

MASARYKOVA UNIVERZITA

Fakulta sportovních studií

Centrum univerzitního sportu

Florbal – historie a vývoj ligy

Bakalářská práce

Vedoucí bakalářské práce:

PaedDr. Zdeněk Zítka

Vypracoval:

Zbyněk Zejda

RVS

Brno, 2008

Prohlášení

Prohlašuji, že jsem bakalářskou práci vypracoval samostatně a na základě literatury a pramenů uvedených v Seznamu použité literatury.

V Brně dne 27. dubna 2008

.....
Zbyněk Zejda

Poděkování

Rád bych touto cestou poděkoval vedoucímu bakalářské práce panu PaedDr. Zdeňku Zítkovi za vstřícnost, trpělivost, cenné rady a pomoc při vypracování bakalářské práce.

Také bych chtěl za vstřícnost, ochotu a pomoc poděkovat panu Ing. Zdeňku Mlčouškovi.

Děkuji také rodině za podporu při studiu.

Ještě bych chtěl poděkovat všem, co mi pomáhali se stylizací textu, především Mgr. Marcele Rosendorfové a Mgr. Zuzaně Slivové.

Poslední poděkování patří Bc. Jaroslavu Schulzovi za podporu a materiální vybavení potřebné k elektronickému vypracování mé bakalářské práce.

Obsah

1 ÚVOD	- 7 -
2 CHARAKTERISTIKA FLORBALU	- 8 -
2.1 OBECNÁ CHARAKTERISTIKA	- 8 -
2.2 PRAVIDLA FLORBALU	- 9 -
2.3 FLORBALOVÁ VÝZBROJ	- 12 -
3 HISTORIE FLORBALU	- 16 -
3.1 HISTORIE VE SVĚTĚ	- 16 -
3.2 HISTORIE V ČESKU	- 21 -
3.3 CZECH OPEN	- 24 -
3.4 MISTROVSTVÍ SVĚTA	- 25 -
4 VZNIK NEJVYŠŠÍ FLORBALOVÉ SOUTĚŽE V ČESKU	- 28 -
5 JEDNOTLIVÉ LIGOVÉ ROČNÍKY	- 30 -
5.1 SEZONA 1994	- 30 -
5.2 SEZONA 1994/1995	- 31 -
5.3 SEZONA 1995/1996	- 32 -
5.4 SEZONA 1996/1997	- 33 -
5.5 SEZONA 1997/1998	- 35 -
5.6 SEZONA 1998/1999	- 36 -
5.7 SEZONA 1999/2000	- 37 -
5.8 SEZONA 2000/2001	- 38 -
5.9 SEZONA 2001/2002	- 39 -
5.10 SEZONA 2002/2003	- 40 -
5.11 SEZONA 2003/2004	- 42 -
5.12 SEZONA 2004/2005	- 43 -
5.13 SEZONA 2005/2006	- 44 -
5.14 SEZONA 2006/2007	- 46 -
5.15 SEZONA 2007/2008	- 48 -
6 ZÁVĚR	- 49 -
7 POUŽITÁ LITERATURA	- 50 -

Anotace

Bakalářská práce se zabývá vznikem florbalu a jeho následném rozšíření do České republiky. Dále pojednává o vzniku nejvyšší české florbalové soutěže a jejím vývoji.

Klíčová slova: florbal, pravidla florbalu, historie florbalu, Czech Open, Fortuna Extraliga

Abstract

The final thesis: „History and development of floorball in the Czech republic“ deals with origins of floorball, its emergence in the Czech Republic and the establishment of the Czech floorball competition on the highest level and its development.

Key words: the regulations of floorball, the history of floorball, Czech Open, Fortuna Premier League

Cíl práce

Cílem mé práce je čtenáři přehledně podat informace o vzniku florbalu a jeho vývoji ve světě a v Česku. Dále také shrnout uplynulé ročníky české nejvyšší florbalové soutěže a přiblížit některé zajímavosti.

Metody práce

Z nashromážděných zdrojů a podkladů sestavit popis florbalu včetně charakteristiky, historie a vývoje. Poté upravit výsledkové tabulky a rozebrat.

1 Úvod

Florbal je velmi rychlá technická hra podobná hokeji, která vznikla ve Švédsku. Postupně se rozšířila i k nám. Tato bakalářská práce má zachytit první vznik a první okamžiky ve světě a následně u nás.

2 Charakteristika florbalu

2.1 Obecná charakteristika

Slovo florbal je zřejmě přejaté z anglického výrazu floorball, jenž vznikl složením dvou slov, a to „floor“ znamenající „podlahu“ a „ball“ – v překladu „míč“. Tento název tedy napovídá, že se jedná o halový sport. [1]

Florbal je kolektivní sport podobající se pozemnímu hokeji. Dle Dovalila ho řadíme do kategorie heuristicko – kolektivních sportů. [2]

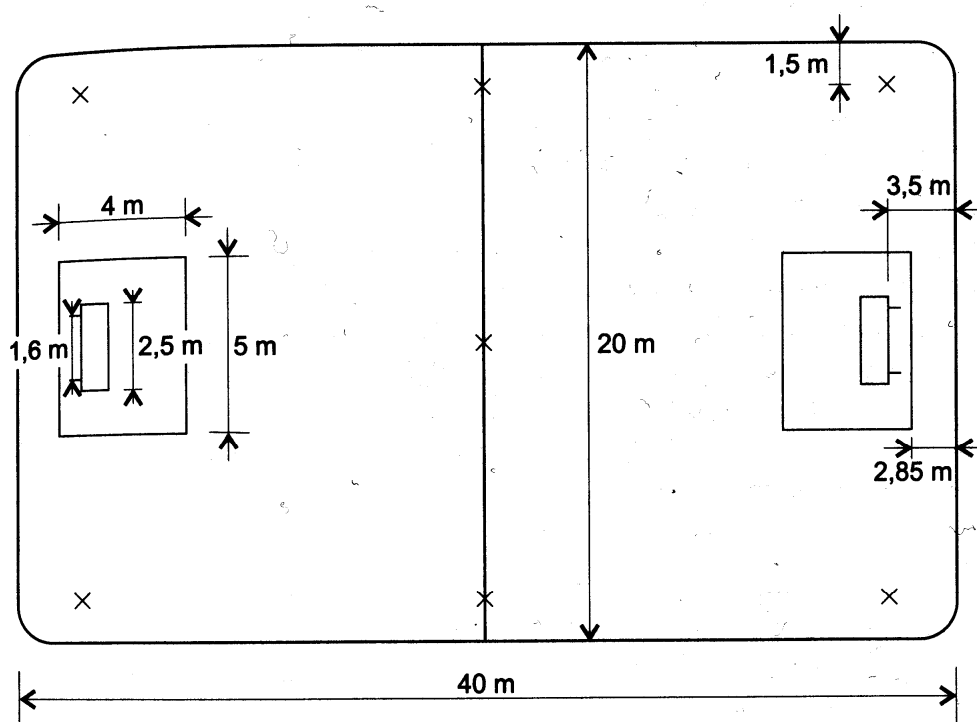
Cílem hry je vstřelit více branek než soupeř. Na hřišti o rozměrech 40 x 20 metrů hraje 5 + 1 hráčů současně za každý tým. Pět florbalistů v poli s hokejkou v ruce se snaží splnit cíl hry o vyšším počtu vstřelených branek, zatímco gólman ve své výstroji se jim v tom snaží zabránit. Na soupisce týmu může být k utkání zapsáno až 20 hráčů. Většinou zápas odehrají 2 až 3 pětice hráčů, které se střídají zhruba po 45 – 70 sekundách (při přesilové hře až 120 s). Celý zápas trvá 3 x 20 minut čistého času s případným prodloužením desetiminutovým (play off). Z toho plyne, že sportovní výkon je intervalový, přerušovaný.

Energetický výdej kryje převážně anaerobní glykolýza (štěpení glukagonu bez přístupu kyslíku spojené se vznikem velkého množství laktátu). Spotřeba VO_2 max je podobná pozemnímu a lednímu hokeji, tedy kolem 60 ml/kg/min. [2,3]

Hráči v poli se pohybují bipedální lokomocí a vykonávají cyklické prvky (chůze, běh,...), které kombinují s prvky acyklickými (střelba, zpracování, atd.). Tento sport klade vysoké nároky zejména na výbušnou sílu, rychlostní vytrvalost, a také na koordinační schopnosti (orientační schopnost, schopnost reakce, rovnováhy, rytmu,...) [2]

2.2 Pravidla florbalu

Utkání se hraje v hale na umělých površích či na podlaze z dřevěného materiálu. Hrací plocha (viz Obr. č. 1) má obdélníkový tvar o rozměrech 40 x 20 metrů (výjimky až 36 x 18 m či 44 x 22 m), je rozdělena na dvě poloviny a ohraničena mantinely vysokými 50 cm. Na každé polovině je ve vzdálenosti 2,85 metru od zadního mantinelu umístěna branka, před kterou je vyznačeno malé brankoviště a velké brankoviště (5 x 4 metry). Branky (viz Obr. č. 2) jsou 160 cm široké, 115 cm vysoké a ve spodní části 65 cm hluboké, v horní části 40 cm hluboké. [3,4]



(Obr. č. 1) Florbalové hřiště [4]



(Obr. 2) Florbalová branka [5]

Hrací čas nejvyšší mužské soutěže je 3 x 20 minut čistého času. Nyní je tomu tak i v některých nižších soutěžích. Pro srovnání uvádím i hrací čas utkání elévů, který činí 3 x 8 minut hrubého času, což znamená, že se hrací doba stopuje pouze v případě vstřelené branky, vyloučení, time outu, či přerušáním rozhodčími trojitým signálem z důvodu zranění, technických problémů, apod.).

Zápas je řízen dvěma rozhodčími. V jednom okamžiku hraje za každý tým na ploše 5 + 1 hráčů. Rozhodčí však může redukovat počet hráčů na hřišti vyloučením, a to na 2 minuty, 5 minut, 10 minut – osobní trest nebo 5 + do konce utkání (udělí červenou kartu, které jsou ve florbalu tři druhy). Rozhodčí hráče trestá vyloučením hlavně za větší fauly florbalovou holí (sekání, blokování a nadzvedávání hole, hákování,...), za nesportovní chování, za hru rukou potažmo hlavou, za hrubost, bránění ve hře nebo hře na zemi,... Při nedovoleném zastavení gólové příležitosti nebo při hře bránícího týmu v malém brankovišti arbitr nařizuje trestné střelení! V roce 1993 u nás dokonce existovalo pravidlo – za hru na zemi kdekoli na hrací ploše bylo nařízeno trestné střelení!!! Pokud dojde jen k malému přestupku netrestanému ani vyloučením, poškozené družstvo rozehrává standardní situaci – volný úder. Jako další standardní situace se hodnotí vhadzování a také

autové rozehrání. Vhazování se provádí vždy na začátku třetiny, po vstřeleném gólu, po odloženém vyloučení, pokud se rozhodčí účastnil svým tělem hry, pokud se rozhodčí neshodnou, nebo po nesprávně vstřeleném gólu... [3,6]

O správně vstřelené brance píší pravidla [3] takto:

„Když míč přejde celým objemem zepředu brankovou čáru po správném odehrání hokejkou hráče v poli a pokud útočící družstvo těsně před nebo ve spojení se vstřelením branky nespáchalo přestupek trestaný volným úderem nebo vyloučením.

Když míč přejde celým objemem zepředu brankovou čáru poté, co ho hráč bránícího družstva usměrnil svou hokejkou nebo tělem, popřípadě ho hráč útočícího družstva neúmyslně usměrnil svým tělem a pokud útočící družstvo těsně před nebo ve spojení se vstřelením branky nespáchalo přestupek trestaný volným úderem nebo vyloučením.

Když se hráč, který není uveden v zápise o utkání nebo je nesprávně očíslován podílí na vstřelení branky.“

O opačné situaci se pravidla [3] zmiňují takto:

„Když útočící hráč spáchá těsně před nebo ve spojení se vstřelením branky přestupek vedoucí k volnému úderu nebo vyloučení.

Když útočící hráč úmyslně usměrní míč jakoukoli částí těla do brány.

Když míč přejde brankovou čáru během nebo po signálu.

Když se míč dostane do brány, aniž přejde brankovou čáru zepředu.

Když brankář hodí nebo kopne míč jinak správným způsobem přímo do soupeřovy brány.

Když útočící hráč v poli úmyslně kopne míč a ten se dostane do brány poté, co je tečován jiným hráčem nebo jeho vybavením.

Když družstvo, které se provinilo, skóruje během odloženého vyloučení.

Když se míč odrazí od rozhodčího přímo do brány.“

2.3 Florbalová výzbroj

Veškerá výstroj musí mít certifikaci Mezinárodní florbalové federace (International floorball federation – IFF).

Florbalová hůl (viz Obr. č. 3) se vyrábí v maximální délce 100 centimetrů a oproti minulosti jsou k výrobě použity vysoce kvalitní materiály jako například kevlarová či grafitová vlákna, která se používají i v kosmickém průmyslu! Florbalová hůl prošla za dvě desetiletí mnoha změnami. Čepel nejsou rovné, ale zahnuté, dokonce se nevracejí do původní formy, jak tomu bylo dřív. Florbalová hůl ale nesmí mít čepel zahnutou více než 3 cm. Oproti minulým letem se změnil i jejich design, který z původních jednoduše barevných florbalek precizním nástřikem vytváří až umělecké dílo. O vlastnosti holí nám napoví i její tvrdost, která nabírá hodnot 23 – 32 mm. Dá se říci, že čím menší číslo milimetrů, tím tvrdší hůl. S ní většinou hrají hráči s tvrdou střelou a obránci, kdežto s měkčí holí většinou hrají techničtí hráči.



(Obr. 3) Florbalová hůl [5]

Hrací míček (viz Obr. č. 4) je dutý, bílý (alespoň ten soutěžní) a má velikost 72 milimetrů v průměru s 26 otvory (průměr 10 mm). Původně ho vynalezli američtí baseballisté k lepšímu tréninku odpalů. [4]



(Obr. č. 4) Florbalový míček [5]

Oděv

Celý tým je oděn do shodně barevných kompletů skládajících se z dresu, trenek a štulpen. Každý účastník hry se po hřišti pohybuje v sálové obuvi. Světové firmy zabývající se sportovním odvětvím v posledních letech produkují nejen kvalitní sálovou obuv, ale specializují se přímo na obuv florbalovou! Vývoj předmětů, určených přímo pro florbal, pokročil i v oblasti zdravotní problematiky! V internetových obchodech se prodávají například ortézy kotníku přímo pro florbalisty (viz Obr. č. 5).



(Obr. č. 5) Florbalová hlezenní ortéza [5]

Odlišnou herní výstroj nosí brankáři, kteří jsou oděni do dresu (viz Obr. č. 6), jenž tlumí při zásahu míček a tím zmírňuje bolest. Stejný význam mají taktéž kalhoty (viz Obr. č. 7). Možnost poranění kloubů snižují chrániče kolen a loktů a citlivá místa chrání suspenzor. Před bolestivými zásahy míčku či hole opatrují hlavu brankářské masky (viz Obr. č. 8), dříve hokejové přilby a v začátcích chytali odvážlivci dokonce bez ničeho.[6]



(Obr. č. 6) Brankářská výstroj – dres [5]



(Obr. č. 7) Brankářské kalhoty [5]



(Obr. č. 8) Brankářská maska [5]

3 Historie florbalu

3.1 Historie ve světě

Prvopočátky florbalu se objevily v USA koncem padesátých let dvacátého století. Za kolébku florbalu a zemi, která udává trend, považujeme Švédsko. Zde se vznik datuje na přelom šedesátých a sedmdesátých let. První konkrétní doložené datum je 21. září 1979. Tento den byl založen první švédský klub, potažmo první světový klub Sala IBK. Ten sehrál dva dny na to první oficiální zápas s týmem Salapolisen (utkáni skončilo 2:9 v neprospěch Saly). Od té doby počet utkání – hraných turnajovým způsobem – stoupal a ve Švédsku se hra „innebandy“ (původní název) těšila stále větší oblibě. V říjnu roku 1980 se nové sportovní odvětví představilo i v televizním přenosu! 7. listopadu 1981 vznikl Švédský florbalový svaz (Svenska Innebandyförbundet – SIFB), z angažovaných osob jmenujme Cristera Gustafssona a Andráse Czitroma. Po národním svazu postupně vznikaly i regionální svazy a rozběhla se také švédská florbalová liga. To už se ve Finsku hrálo podobné „saalibandy“ a ve Švýcarsku „unihockey“. Ve Švýcarsku se hrálo s několika odlišnostmi, především brankář chytal s hokejkou a krom nejvyšších soutěží se většina zápasů hrála se třemi hráči v poli a jedním gólmánem. Několik lidí hrálo i v Japonsku, a tak zde byl v prosinci 1983 založen národní svaz. Další národní organizace vznikly ve Švýcarsku v dubnu 1985 a ve Finsku v květnu téhož roku. První mezistátní utkání mezi Švédskem a Finskem se konalo v roce 1985. [7,8,9]

Výrazným milníkem se stalo založení Mezinárodní florbalové federace (International Floorball Federation – IFF) v Huskvarně v roce 1986! Zakládajícími zeměmi tehdy byly Švédsko, Švýcarsko a Finsko. Zde se dohodla jednotná pravidla a hra, která zastřešila všechny tři odnože se pojmenovala florbal. Historicky prvním prezidentem federace se stal András Czitrom. Od té doby udává IFF směr florbalu. S rozšiřováním florbalu po světě přibývalo zemí, které IFF přijala. Česká republika vstoupila do tohoto nadnárodního svazu v roce 1993. Tabulka č. 1 uvádí seznam členských zemí s rokem přijetí. V tabulce č. 2 jsou uvedeni členové s počtem registrovaných hráčů a klubů. [8,9]

(Tab. č. 1) Členské státy IFF s vyznačeným rokem přijetí [9]

1986	Švédsko	2001	Španělsko
	Finsko		Slovinsko
	Švýcarsko		Itálie
1991	Dánsko		Kanada
	Norsko		Nový Zéland
1992	Maďarsko	2002	Malajsie
1993	Česko		Indie
	Rusko		Řecko
1994	Estonsko	2003	Francie
	Německo	2004	Pákistán
	Lotyšsko	2005	Jižní Korea
	Japonsko		Ukrajina
	USA		Lichtenštejnsko
1995	Belgie		Island
	Singapur	2006	Mongolsko
1996	Austrálie		Arménie
1997	Rakousko	2007	Moldávie
	Velká Británie		Irsko
	Polsko		Izrael
1999	Brazílie		Srbsko
	Nizozemí		Argentina
	Slovensko		Thajsko
			Portugalsko

(Tab. č. 2) Statistika počtu hráčů a klubů v zemích IFF [9]

	POČET HRÁČŮ K 31.12. 1996	KLUBŮ	POČET HRÁČŮ K 30.6. 2007	KLUBŮ
Arménie	-	-	82*	2*
Austrálie	55	2	1 043	37
Rakousko	87	4	649	31
Belgie	100	9	304	9
Brazílie	-	-	50	2
Kanada	-	-	200	15
Česko	2 107	90	29 253	364
Dánsko	1 476	42	4 797	88
Estonsko	247	15	1 250	28
Finsko	17 993	600	40 879	824
Francie	-	-	299	12
Řecko	-	-	600	12
Německo	200	25	4 480	99
Velká Británie	150	15	630	54
Maďarsko	100	10	1320	25
Island	-	-	90	8
Indie	-	-	2500	25
Irsko	-	-	60	2
Izrael	-	-	510	10
Itálie	-	-	292	14
Japonsko	56	2	323	13
Jižní Korea	-	-	177	13
Lotyšsko	685	12	2 136	29
Lichtenštejnsko	-	-	86	1
Malajsie	-	-	200	12
Nizozemí	-	-	745	23
Nový Zéland	-	-	30*	2*
Norsko	3 510	170	6 843	300

Pákistán	-	-	380	12
Polsko	-	-	1 883	53
Rusko	210	14	900	25
Srbsko	-	-	63	4
Singapur	200	7	1 294	60
Slovensko	-	-	2 490*	65*
Slovinsko	-	-	450	12
Španělsko	-	-	732	20
Švédsko	83 717	1576	132 795	1 073
Švýcarsko	17 352	372	28 866	441
Ukrajina	-	-	375	32
USA	50	1	600	16
Celkem	128 295	2966	270 656	3867

* údaj je k 30.6. 2006

V roce 1992 se sešel první mezinárodní kongres IFF v Curychu. Ve Švýcarsku prezentované představy o budoucích mezinárodních turnajích se v následujících letech zrealizovaly takto:

V roce 1993 se konal Evropský pohár. Následující dva roky bojovaly národní týmy na Mistrovství Evropy. Roku 1994 v Helsinkách vyhráli Švédové, naši reprezentanti skončili po samostatných nájezdech šestí. Titul evropských mistrů sebrali Finové po prodloužení Švédům v roce 1995 ve Švýcarsku. Češi si o stupínek polepšili. Následujícího roku se uskutečnilo první Mistrovství světa a to v kolébce tohoto sportovního odvětví – ve Švédsku. Vítězné severské derby domácích nad Finy sledovalo v hale Globen 15 106 diváků! Česká reprezentace opět poskočila v pořadí, a to na 4. místo. Ženské premiérové světové mistrovství na sebe nenechalo dlouho čekat, dějištěm se stalo v roce 1997 finské Mariehamn Aland. Od té doby se všechna mistrovství jednotlivých kategorií odehrávají po dvouletém intervalu. [9,10]

Dalším důležitým datem v historii florbalu je 28. 10. 2000, kdy vstoupila Mezinárodní florbalová federace do organizace GAISF (General Association of International Sports Federations). Tím se otevírá možnost do budoucna, aby se florbal stal olympijským sportem, což ostatně má IFF v prioritě a prezentuje to na své internetové stránce (19): „ hrát na pěti kontinentech a mít 50 členů před rokem 2012, a stát se olympijským sportem do roku 2020“. V roce 2004 se IFF stala plnohodnotným členem GAISF. [7,9]

3.2 Historie v Česku

Jako první okusili florbalovou atmosféru studenti VŠE Praha. Na výměnném pobytu v Helsinkách roku 1984 představili finští hostitelé v rámci společenského a sportovního programu i halovou hru podobnou hokeji – florbal. Hodinový přátelský zápas patnáctičlenné skupiny českých studentů s domácími vyzyvateli sice zanechal dobrý dojem, ale další zkušenosti sbírali studenti okolo Michala Bauera až o tři měsíce později. Finové přijeli na oplátku do České republiky a s sebou přivezli jako dárek sadu dvanácti florbalových holí. Poté se průkopníci scházeli k pravidelnému hraní 5 měsíců, než únava materiálu (zbylo šest funkčních florbalek) a odchody studentů ze školy a na vojnu zapříčinily dočasný konec florbalového hraní. To se obnovilo až za šest let – v roce 1991. [11]

Nezávisle na skupině kolem Michala Bauera, ze které vznikl prvoligový tým Mentos VDG (později Mentos Chodov), se florbal dostal na území České republiky díky bratrům Vaculíkům z cestovní kanceláře Excalibur Tours. Významnou roli hrál také ředitel švédské pobočky zmiňované firmy Benqt Holmquist. Ten přivezl na ukázkou florbalové hokejky na Tatran Střešovice a zasvětil místní sportovce do tajů tohoto sportu. Zlom však nastal v listopadu 1991, kdy Martin Vaculík odcestoval na firemní jednání do Švédska. Mimo to se tam zúčastnil celosvětového florbalového semináře a zpět do vlasti přivezl 100 florbalových holí. Po návratu začal distribuovat přes Miroslava Zábojníka, učitele jedné bohunické školy, florbalové hole dál. Vznikla také dvě družstva: Old boys (bratři Vaculíkové,...) a Forza (Jandáček, Fuchs,...). Obě družstva zastřešil sportovní oddíl Tatran Střešovice, který v prosinci 1991 uspořádal Vánoční turnaj, jenž se stal prvním pravidelným florbalovým turnajem v Česku. Pak následovala osvěta novým zájemcům, kteří se často „verbovali“ z řad hokejbalistů, a vznikala nová družstva. Z pražských jmenujme: Forzu, Old boys, Mentos, Mušle a Ocelové tyče. [12]

Třetí cesta florbalu do Čech se odvíjí od počátku roku 1992 a vede do východočeské Jaroměře. Zde se scházel dvakrát týdně na trénink oddíl sálové

kopané TJ Sokol Jaroměř. Jednou je navštívil Petr Sýkora, který bydlel ve Švýcarsku a hned začal vyprávět pro jaroměřské o neznámém sportu. Sice po domluvě, přesto však k překvapení všech, přijel v srpnu 1992 do Jaroměře na týdenní soustředění švýcarský florbalový klub UHC Unicorns Mettmensteten vedený právě Petrem Sýkorou. I Švýčáci zanechali hostitelům florbalové hole, a tak se mohl florbal v Jaroměři dál rozvíjet. Sokol Jaroměř se v únoru 1993 přihlásil v té době na již vzniklou Českou florbalovou unii a účastnil se různých republikových turnajů. Tam působil místy odlišně, neboť nejmladšímu v týmu bylo 26 let a nejstaršímu dokonce 48 let! Nejvíce hráči Sokolu kontrastovali s hráči Forzy, kde se věk pohyboval zpravidla mezi sedmnácti a devatenácti roky. Zlom v klubové historii znamenala pozvánka od spřáteleného švýcarského družstva na místní turnaj. Florbalisté Jaroměře se vrátili s novým zápalem a krátce po příjezdu (3.6. 1993) založili oficiální florbalový klub Sokol Jaroměř. [13]

Pronikání florbalu napříč republikou by bylo jistě pomalejší nebýt Marcela Pudicha, který chodil hrát s Mentosem VDG Michala Bauera a na tréninky občas dojížděl z rodné Ostravy. Na podzim 1992 mu spoluhráči připravili první sadu hokejek do Ostravy. Marcel Pudich zorganizoval skupinu lidí, s kterou začal pravidelně hrát, a společně s nimi založil 10.10.1992 před druhým střešovickým Vánočním turnajem oficiální klub 1. SC Ostrava (nyní Vítkovice). Opět především přes školské instituce se florbal začal šířit. Postupně vznikly týmy North Stars Ostrava (později se sloučila s FBC Pepinem Ostrava), Dream Team (dnes FBC Pepino) a Star boys Petřvald (po necelém roce se sločili s 1. SC). Díky aktivitě středních škol se sešlo na prvním ostravském turnaji na přelomu let 1992/1993 pět celků. V březnu 1993 se uskutečnil druhý turnaj a ostravští florbalisté začali vyjíždět i na pražské turnaje. [14]

Dalšími událostmi, které pomohly rozvoji florbalu u nás, bylo v lednu 1992 založení České florbalové unie (ČFbU) a vstup ČFbU do Českého svazu tělesné výchovy (ČSTV). V neposlední řadě sehrál důležitý faktor turnaj v Budapešti. Na toto neoficiální Mistrovství Maďarska, které pořádali Švédové, dorazil i tatranský tým Excalibur (Old boys). Výše zmíněný Benqt Holmquist, jenž stál za počátky florbalového Tatranu, totiž jako hlavní pořadatel rozhodl,

že v Maďarsku momentálně florbal nemá takovou budoucnost jak v Česku, a proto daroval Praze maďarské mantinely. S jejich přepravou nastal sice problém a formality se po celní stránce vyřizovaly čtyři roky, ale nakonec mantinely opravdu dorazily do Prahy. Až do roku 1998 se používaly všude, kde jich bylo zapotřebí, a putovaly po místech konání turnajů. Vyřazeny byly až po Mistrovství světa 1998, které měla na starost Česká republika. Dovoz mantinelů se stal základem největšího florbalového turnaje na světě, Czech Open. [12]

3.3 Czech Open

Tento nejvýznamnější klubový turnaj na světě uspořádali střešovičtí poprvé v srpnu 1993. Už tehdy se zúčastnilo 43 týmů, krom tuzemských ještě z Německa, Ruska, Švédska a Švýcarska. Vyznavači florbalu bojovali o vítězství ve dvou kategoriích – mužské a ženské. Tehdy se na stupních vítězů umístily pouze švédské celky, a to v obou soutěžích. Od prvního turnaje se sláva celé akce výrazně rozšířila. To způsobilo, že se Czech Open stal nejen sportovní, ale i kulturní akcí. Už bývá tradicí, že nové modely florbalek pro nadcházející sezonu se poprvé objeví zde. A jak přibývalo přihlášených zemí a týmů, vznikaly i další soutěžní kategorie mužů žen i juniorů. [15,16]

Nejvíce týmů startovalo minulý rok (2007). Přijelo úctyhodných 224 družstev! Zástupci nejvíce zemí se však účastnili na Czech Open 2003! Na prodloužený víkend o letních prázdninách přijeli florbalisté a florbalistky z Rakouska, Kanady, Dánska, Estonska, Finska, Německa, Velké Británie, Maďarska, Itálie, Lotyšska, Nizozemí, Norska, Polska, Ruska, Slovenska, Slovinska, Španělska, Švédska, Švýcarska a Česka!

Vítězové mužské kategorie Elite většinou pochází ze Švédska. Nadvládu Švédů (11 vítězství z 15 ročníků) prolomily jen české kluby: FBC Ostrava (1998), Tatran Střešovice (1999), a finské kluby: IFK Helsinky (2000) a Viikingit (2007). Nejúspěšnějším týmem je jednoznačně Pixbo Wallenstam IBK, který zvítězil pětikrát, stříbro vybojoval dvakrát a bronz také dvakrát.

V kategorii žen je listina vítězů rozmanitější a vyrovnanější. Čtyřikrát zvítězily Švédky, Finky a Češky (2x Tatran Střešovice, Děkanka, Trigger CON INVEST). Dvakrát pocházely mistryně ze Švýcarska (vždy Rychtenberg) a jednou z Ruska (Nižnyj Novgorod).

Letošní Czech Open se odehraje již na konci července a opět nebudou chybět nejlepší týmy světa. [16]

3.4 Mistrovství světa

Jak už bylo uvedeno (viz kapitola 3.1), první dva šampionáty měli přídomek – evropské. Tehdy se podařilo Finům jednou zvítězit. Světovým šampionátům ale vládne jediný tým – Švédsko. Tato země hostila zároveň i první Mistrovství světa mužů v roce 1996, přesněji tři města: Uppsala, Skelleftea a Stockholm. Naše reprezentanty vedli švédský trenér Martin Ericsson a trenér Sokol Jaroměř Ing. Jaroslav Marks (ten vedl český reprezentační výběr od jeho vzniku v roce 1993 až do MS 1998). Český výběr v základní skupině porazil Maďarsko 6:2, Německo 5:1, Rusko 9:2 a Singapur 20:1. Jedinou porážku připravili našemu týmu Finové (2:4). V semifinále narazilo Česko na švédské pořadatele a porážkou 0:13 bylo odsouzeno k boji o bronz s Nory, kterým podlehl 2:6. Suverénně prokráčeli turnajem Švédové s celkovým skóre 83:3! V kanadském bodování zvítězil Švéd Martin Olofsson s 16 body za 11 branek a 5 asistencí. Na druhém místě skončil český reprezentant Vladimír Fuchs se stejným počtem bodů za 6 gólů a 10 asistencí. [17,18]

Druhé světové mistrovství v roce 1998 hostila Česká republika, respektive Praha a Brno. Náš výběr tentokrát nepostoupil ze základní skupiny, když narazil na Švédy (0:12) a Švýcary (0:5). Jedinou výhru si připsal proti Německu (9:0). V utkání o páté místo pak podlehl Norsku (4:5). Ve finále se utkalo družstvo Švýcarů s obhájci titulu Švédy, kteří opět vyhráli (3:10). Kanadské bodování dobylo 5 Švédů včetně Magnuse Augustssona, Nicklase Jihdeho a Martina Olofssona. [9]

Třetí Mistrovství světa v roce 2000 pořádalo Norsko, které nás opět přehrálo v boji o páté místo poměrem 5:2. Ve finále zvítězili Švédové nad Finy 5:3. V bodování soutěže tentokrát vyhrál Fin Tero Karppanen s 9 body. Druhý skončil Martin Olofsson. [9]

Čtvrté Mistrovství světa v roce 2002 hostily Helsinky. Českým reprezentantům chyběl k bronzovým medailím jeden gól, jelikož podlehli Švýcarům 3:4 po prodloužení! Ve finále se potkaly stejné týmy jako před dvěma

lety a pozici Mistrů světa si uhájili Švédové, když zdolali Finy 6:4. Pořadí v kanadském bodování skončilo takto: Johan Anderson, Martin Olofsson, Nicklas Jihde. [9]

Největšího úspěchu české reprezentace se fanoušci dočkali na Mistrovství světa ve Švýcarsku v květnu 2004. Pod vedením trenérů Zdeňka Skužného, Davida Zlatníka a švýcarského trenéra Saschi Brendlera nejdříve vysokým rozdílem porazila Německo 20:1, pak podlehla přijatelně Švédům 1:4, zvítězila nad Rakouskem 7:2 a nad Norskem 9:4. V památném semifinále zdolala domácí Švýcary před 7400 diváky v poměru 5:3, když vítěznou branku na 4:3 vstřelil v 59. minutě Marek Dvořák a do prázdné branky pečetil výhru v 60. minutě Radim Cepek. Ve finále rozhodující první třetinu ovládli Švédové (3:0). Ve zbytku utkání český výběr vyrovnal hru a prohrál pouze 6:4! Naši reprezentanti si tak odvezli stříbrné medaile! Kanadské bodování vyhrál Nicklas Jihde, který nasbíral 21 bodů v 6 zápasech! Druhý skončil s 18 body Mathias Hofbauer ze Švýcarska. [9,19]

Z prozatím posledního Mistrovství světa, které se konalo ve Švédsku v roce 2006 (viz Obr. č. 7), se vrátili čeští florbalisté s nepopulárním čtvrtým místem. V semifinále nepostoupili přes favorizované Švédy (2:4) a porážku jim oplátili Švýcaři v zápase o bronz (4:9). Šesté finálové vítězství vybojovali Švédové, ale tentokrát nechybělo mnoho a poprvé se málem radovali Finové. Ti prohráli 6:7, předvedli však více než vyrovnanou partii. [9]



(Obr. č. 7) Foto z MS 2006 [9]

Nadcházející MS 2008 opět pomůže rozvoji florbalu a jeho větší popularitě u nás, neboť tato světová akce se koná v prosinci v ostravské ČEZ Aréně a v pražské Sazka Aréně. Zájem o lístky je již nyní veliký. [18]

První ženské MS se uskutečnilo v roce 1997 ve Finsku. Zde sice vyhrály Švédky, o nadvládě jako u mužů se však nedá hovořit. Ve dvou následujících šampionátech vyhrály Finy, poté se na trůn vrátily Švédky, aby na MS 2005 v Singapuru přenechaly 1. místo Švýcarkám. Poslední mistryně pocházejí opět ze Švédska. Češky se nejlépe umístily na pátém místě a to v letech 1999 a 2001. [9]

Od roku 2001 se pořádá také Mistrovství světa juniorů do 19 let. I zde zatím vyhrávají Švédové. Výjimkou se stalo MS 2003 konané v České republice, které vyhráli Finové. Zde svou první medaili – bronzovou – vybojovali i čeští mladíci. Na MS 2007 dokonce v semifinále vyřadili Finy (6:4) a po finálové prohře se Švédy (3:9) se umístili na výborném druhém místě! [9]

I juniorky do 19 let se dočkaly své světové akce a to poprvé v roce 2004 ve finském Tampere. Vítězkami se staly mladé Švédky a vítězství zopakovaly i na MS 2006 v Německu. Příští Mistrovství světa proběhne v květnu 2008 v Polsku a v roce 2010 bude turnaj pořádat Česká republika. České reprezentantky na předchozích dvou MS skončily páté a čtvrté. [9]

4 Vznik nejvyšší florbalové soutěže v Česku

Po prvních začátcích florbalu v Česku tedy vznikla 14. ledna 1992 Česká florbalová unie. Jejím prvním předsedou se stal jeden z průkopníků florbalu u nás Martin Vaculík, který řídil ČFbU do roku 1998 a později se stal součástí nejvyššího vedení IFF! V letech 1992/1993 se odehrálo několik turnajů a jejich výsledky a zhodnocení se prezentovaly na Czech Open 1993. A v září 1993 se rozběhla tříturnajová kvalifikace na historický první ročník mužské florbalové ligy! Zúčastnilo se jí 16 družstev, přičemž prvoligovou příslušnost vybojovalo 10 týmů. Hrací čas zápasů byl tenkrát 2x15 minut hrubého času. Z původně plánovaných 120 zápasů jich skončilo 13 kontumací. V 107 zápasech padlo 587 branek. Nejlepšími střelci byli s dvaceti úspěšnými trefami Beseda z Excaliburu a Chloupek z Forzy (oboje dnešní Tatran Střešovice). Během kvalifikačních turnajů se zrodila i ligová komise v čele s Petrem Ďarmekem, která předložila návrhy, jakým systémem se bude hrát první ročník první ligy. Zároveň se začínala řešit i otázka reprezentace. Každý tým měl co nejobektivněji posoudit své hráče a poslat nominaci. Vedení české reprezentace se ujal Jaroslav Marks. Z podzimní kvalifikace vzešlo deset týmů, které v lednu 1994 odstartovaly první ligu. Úspěšnými družstvy se staly: Forza Tatran, Excalibur, DT Ostrava, Sparta Praha, Mentos VDG, 1. SC Ostrava, Jaroměř, FBC Mušle, NS Ostrava a VŠT Brno. (viz Tab. č. 3) [12,20,21]

(Tab. č. 3) Výsledky kvalifikace na první ligu [20]

Poř.	Klub	Z	V	R	P	Skóre	B
1.	Forza Tatran	15	14	0	1	94:21	28
2.	Excalibur	15	12	2	1	78:28	26
3.	DT Ostrava	15	11	1	3	58:20	23
4.	Sparta Praha	15	11	1	3	41:24	23
5.	Mentos VDG	15	10	1	4	42:22	21
6.	1.SC Ostrava	15	6	4	5	46:31	16
7.	Jaroměř	15	8	0	7	40:44	16
8.	FBC Mušle	15	6	3	6	37:35	15
9.	NS Ostrava	15	7	1	7	33:36	15
10.	VŠT Brno	15	6	2	7	29:43	14
11.	Obchodní akademie	15	4	4	7	36:37	12
12.	Ocelové tyče	15	4	3	8	27:36	11
13.	UHC Ostrava	15	5	0	10	33:53	10
14.	Lightnings	15	3	2	10	19:54	8
15.	Goldex	14	0	0	14	7:71	0
16.	HIV Modřany	14	0	0	14	6:71	0

5 Jednotlivé ligové ročníky

5.1 Sezona 1994

29. ledna 1994 se odehrálo první utkání prvního ročníku první ligy v Česku. Střetly se týmy Mentosu a Forzy Tatran (1:9). Veškerá utkání se hrála již na tři třetiny po 15 minutách. Čas se měřil stále hrubý. Pravidla z té doby byla překládána ze švédštiny, a proto zde byli některé modifikace. Například v té době se nehrálo na malé brankoviště. Titul v této sezoně získal tým Forzy Tatran (viz Tab. č. 4), když vyhrál 17 zápasů a pouze jednou remizoval s Dream Team Ostrava (2:2). V zápase s největším skóre opět figurovala Forza, když přestřílela VSK FS Brno 17:3. Tým FBC Mušle Praha si zachránil prvoligovou příslušnost až v baráži s Libercem.

V celé sezoně se odehrálo 90 zápasů v nich padlo 703 branek, což činí průměr 7,8 gólu na zápas. Bylo uděleno 937 trestných minut a hned 7 týmů z 10 dostalo červenou kartu! V kanadském bodování se na stupni vítězů umístilo trio Forzy: Juraj Šádek (30+17), Vladimír Fuchs (18+24), Martin Očkay (21+13) následované Radimem Cepkem (20+13) z Dream Team Ostrava a Michalem Rohelem (19+10) z North Stars Ostrava. Všichni tito hráči byli nepřehlédnutelní i v dalších ročnících a stali se velkými postavami ligy či reprezentace (Radim Cepek v ní aktivně působí dodnes!). [3,21]

(Tab. č. 4) Konečné pořadí sezony 1994 [3]

Poř.	Klub	Z	V	R	P	Skóre	B	Pozn.
1.	IBK Forza Tatran	18	17	1	0	133:36	35	Mistr
2.	Dream Team Ostrava	18	12	3	3	85:41	27	
3.	1. SC Ostrava	18	12	1	5	83:55	25	
4.	Tatran Excalibur	18	10	2	6	76:55	22	
5.	TJ Sokol Jaroměř	18	9	0	9	63:75	18	
6.	AC Sparta Praha	18	7	3	8	61:87	17	
7.	Mentos VDG Praha	18	5	3	10	50:72	13	
8.	North Stars Ostrava	18	4	2	12	59:94	10	
9.	FBC Mušle Praha	18	4	1	13	41:90	9	Baráž
10.	VSK FS Brno	18	0	4	14	52:98	4	Sestup

5.2 Sezona 1994/1995

I v této sezoně nakonec po velkém boji vyhrál Tatran Střešovice (viz Tab. č. 5). Pronásledován byl hlavně ostravským duem Dream Team a 1. SC SSK Vítkovice (změna názvu z 1.SC Ostrava). Velmi dobře se umístil nováček z Havlíčkova Brodu, který skončil čtvrtý, v tabulce trestů dokonce první s 221 trestnými minutami. Největší příděl branek shlédli diváci v utkání Obchodní akademie Hovorčická – North Stars Ostrava 7:13. Největším brankovým rozdílem pak vyhrál Tatran Střešovice nad UHC Ostrava 13:0. Prvoligovou příslušnost se tentokrát nepodařilo uhájit pražskému týmu FBC Mušle. Od této sezony hraje v nejvyšší soutěži 12 týmů. Po sezoně se sloučily týmy O. A. Hovorčická se Spartou Praha.

Ve 132 odehraných zápasech padlo 1101 branek, což činí průměr 8,3 gólů na utkání. Počet trestných minut se zvýšil na 1550, což oproti následujícím ročníkům stále není vysoké číslo. V první pěti kanadského bodování se tentokrát umístil z Tatranu Střešovice jen Juraj Šádek (27+20) na pátém místě. Vyhrál Radek Suchý (41+11) z Havlíčkova Brodu následovaný Janem Vavrečkou (24+26) z Vítkovic, Pavel Suchý (38+11) taktéž z Havlíčkova Brodu a Radim Cepek (25+24) z Dream Team Ostrava. [3,21]

(Tab. č. 5) Konečné pořadí sezony 1994/1995 [3]

Poř.	Klub	Z	V	R	P	Skóre	B	Pozn.
1.	TJ Tatran Střešovice	22	19	0	3	144:52	38	Mistr
2.	Dream Team Ostrava	22	18	2	2	136:50	38	
3.	1. SC SSK Vítkovice	22	16	3	3	118:58	35	
4.	Havlíčkův Brod Sharks	22	12	3	7	117:91	27	
5.	UHC Ostrava	22	9	4	9	113:121	22	
6.	AC Sparta Praha	22	9	0	13	74:127	18	
7.	North Stars Ostrava	22	8	2	12	84:105	18	
8.	Tatran Excalibur Praha	22	8	1	13	77:97	17	
9.	VDG Mentos Praha	22	7	3	12	84:88	17	
10.	O. A. Hovorčická	22	6	3	13	89:120	15	
11.	TJ Sokol Jaroměř	22	7	1	14	65:113	15	
12.	FBC Mušle Praha	22	1	2	19	48:127	4	Sestup

5.3 Sezona 1995/1996

V této sezoně se podařilo Vítkovicím narušit vládu Tatranu a získat první titul (viz Tab. č. 6)! Vítkovice, FBC Ostrava (změna z Dream Team) a Tatran zbytku první ligy výrazně odskočily. Oproti minulému ročníku si velmi pohoršili Sharks z HB. Z nováčků si vedlo lépe Brno, které se vrátilo mezi elitu natrvalo. Naopak jen tuto sezonu si první ligu zahrála Slavia TU Liberec. Postupně se propadala až do nejnižší regionální – páté ligy (letos v roce 2008 postoupila do čtvrté nejvyšší). I jeden ze zakladatelských týmů Sokol Jaroměř se s nejvyšší soutěží na dobro rozloučil. Také on se brzy propadl do třetí, čtvrté nejvyšší soutěže (letos v roce 2008 o jediný bod nepostoupil do 2.ligy – třetí nejvyšší soutěž). Jako třetí sestoupil klub UHC Ostrava, i přesto že v tomto ročníku vyhrál největším skóre a rozdílem a to 18:4 nad Slavií TU Liberec. [3]

V této sezoně padlo 1111 branek, v průměru na zápas 8,4. Narostl opět i počet trestných minut na 1860. Kanadské bodování vyhrál s 51 body vítkovický Tomáš Martiník (28+23). V budoucnu několikanásobný držitel ocenění Florbalista roku Radim Cepek skončil druhý (31+14), vítkovická legenda Daniel Folta skončil třetí (31+11). Poprvé naskočil do soutěže za Tatran gólman Tomáš Kafka, který v dalších letech vyhrál mnoho individuálních cen i na mezinárodní úrovni, a vyhrál v statistice brankářů s průměrem 2,00 obdržených branek na zápas. [3]

(Tab. č. 6) Konečné pořadí sezony 1995/1996 [3]

Poř.	Klub	Z	V	R	P	Skóre	B	Pozn.
1.	1.SC SSK Vítkovice	22	19	2	1	141:51	40	Mistr
2.	FBC Ostrava	22	19	1	2	134:44	39	
3.	TJ Tatran Střešovice	22	17	3	2	120:41	37	
4.	Tatran Excalibur	22	10	2	10	90:108	22	
5.	SK Mentos VDG Praha	22	9	3	10	81:67	21	
6.	AC Sparta CCS Praha	22	10	1	11	92:86	21	
7.	North Stars Ostrava	22	8	3	11	69:75	19	
8.	VSK FS Brno	22	7	3	12	88:107	17	
9.	Havlíčkův Brod Sharks	22	6	4	12	77:120	16	
10.	UHC Ostrava	22	6	1	15	83:121	13	Sestup
11.	TJ Sokol Jaroměř	22	4	2	16	72:138	10	Sestup
12.	Slavia TU Liberec	22	4	1	17	64:153	9	Sestup

5.4 Sezona 1996/1997

Před začátkem sezony proběhla změna pravidel. Změnil se hrací čas na 3x20 minut hrubého času. Pravidla byla stále spíš českou modifikací a stále přetrvávaly mýty například pravidlo tří sekund na rozehrání. Toto pravidlo platí ve futsalu, ale ve florbale nikdy neexistovalo. Také argument: je – li faulován hráč zezadu, automaticky dostává dvě minuty, není pravdivý! [21]

Sezona 1996/1997 přinesla i novinku v herním systému. Zavedlo se play off, které začalo rozhodovat o titulu. V této sezoně o titul bojovaly jen první čtyři celky, ovšem v dalších sezonách mělo šanci vyhrát ligu prvních osm týmů. Základní část vyhrál střešovický Tatran (viz Tab. č. 7), druhá část ale sestoupila. Sestup také neminul North Stars Ostrava. Nováčci Liberec, Třeboň a Havířov se začlenili do ligy.

V základní části padlo 1012 branek, což činí průměr 7,67 gólu na zápas. Trestných minut ubylo na počet 1665. Tabulku kanadského bodování po dvou letech dobyl opět Radek Suchý (47+12) tentokrát už v barvách Mentosu. Druhý skončil Jan Novák (32+12) z Třeboně. Třetí se umístil Radim Cepek (32+12), který hájil premiérově barvy Tatranu Střešovice. [3]

(Tab. č. 7) Základní část sezony 1996/1997 [3]

Poř.	Klub	Z	V	R	P	Skóre	B	Pozn.
1.	TJ Tatran Střešovice	22	16	3	3	128:48	35	Play off
2.	FBC Ostrava	22	16	2	4	107:62	34	Play off
3.	1. SC SSK Vítkovice	22	12	5	5	114:54	29	Play off
4.	Mentos VDG Praha	22	10	7	5	76:72	27	Play off
5.	Havlíčkův Brod Sharks	22	13	0	9	116:110	26	
6.	AC Sparta CCS Praha	22	9	5	8	61:63	23	
7.	FK Inpress Třeboň	22	8	4	10	85:78	20	
8.	VSK FS Bulldogs Brno	22	8	4	10	76:90	20	
9.	Torpedo Havířov	22	8	2	12	89:77	18	
10.	Crazy boys Liberec	22	5	5	12	60:102	15	
11.	North Stars Ostrava	22	5	4	13	53:90	14	Sestup
12.	Tatran Excalibur	22	0	1	21	47:172	1	Sestup

V semifinálových sériích se setkala FBC Ostrava s Vítkovicemi a pražská dvojice Mentos – Tatran. V poměru 2:0 na zápasy postoupily do finále vítěz základní části Tatran a tým Vítkovic. Tatran nezvládl úspěšně rozhodující třetí zápas (0:2), a tak Vítkovice obhájily titul, když sérii vyhráli 2:1 na zápasy. Třetí místo vyhráli v jediném utkání florbalisté z Chodova.

O 3. místo:

FBC Ostrava – Mentos VDG Praha 3:5

Finále:

1.SC SSK Vítkovice – TJ Tatran Střešovice 4:1

TJ Tatran Střešovice – 1.SC SSK Vítkovice 4:2

TJ Tatran Střešovice – 1.SC SSK Vítkovice 0:2 [3]

5.5 Sezona 1997/1998

Od této sezony hraje play off po základní části vždy prvních osm týmů. Základní část ovládlo trio pražských týmů (viz Tab. č. 8). První se umístila Sparta posílená třemi reprezentanty. Ligovou příslušnost ztratili oba nováčci: Aligátoři z Ostravy (dříve UHC Ostrava) a Orka Stará Boleslav. Naopak záchranu slavili v baráži Crazy boys Liberec. [3,22]

V tomto ročníku padlo 1085 gólů. Průměr na zápas činil 8,2 branek na zápas. Trestných minut byl udělen rekordní počet – 2032! Nejvíce trestán byl tým Sharks, kteří nasbíral 277 minut trestů. Kanadské bodování vyhrál jednoznačně Luděk Beneš (40+22) už v barvách Tatranu. Druhý skončil opět Jan Novák (23+21) z Třeboně a třetí místo obsadil Radek Suchý (33+8) z Mentosu. [3]

(Tab. č. 8) Základní část sezony 1997/1998 [3]

Poř.	Klub	Z	V	R	P	Skóre	B	Pozn.
1.	AC Sparta CCS Praha	22	16	3	3	120:55	35	Play off
2.	Tatran Střešovice	22	16	3	3	101:54	35	Play off
3.	Mentos Chodov	22	15	2	5	111:65	32	Play off
4.	1. SC SSK Vítkovice	22	13	4	5	109:77	30	Play off
5.	Havlíčkův Brod Sharks	22	9	4	9	101:87	22	Play off
6.	FBC Ostrava	22	9	3	10	92:98	21	Play off
7.	FK Třeboň	22	9	3	10	97:90	21	Play off
8.	Torpedo Havířov	22	8	3	11	78:110	19	Play off
9.	Bulldogs Brno	22	7	3	12	85:90	17	
10.	Crazy boys Liberec	22	6	4	12	60:95	16	Baráž
11.	Orka Stará Boleslav	22	4	3	15	62:115	11	Sestup
12.	Aligator Ostrava	22	2	1	19	69:149	5	Sestup

Vítěz základní části Sparta Praha postoupila přes Torpedo Havířov do semifinále, tam však nestačila na Vítkovice. Ve finále se po postupu přes Třeboň a Mentos Chodov ocitl Tatran Střešovice. Ten po dvouletém půstu pět vyhrál nad Vítkovicemi titul, když v posledním třetím finále vyhrál ve Vítkovicích 1:2 brankou Chloupka z 60. minuty! V souboji o třetí místo porazil Mentos v prodloužení Spartu (4:5 p.p.). [3]

5.6 Sezona 1998/1999

V základní části tohoto ročníku zvítězil tým FBC Ostrava následovaný Tatranem (viz Tab. č. 9). Nováček Kanon Praha si při debutu hned zajistil účast v play off. Liberec již nedokázal zabránit sestupu stejně jako staronoví North Stars Ostrava.

V základní části padlo 1062 branek, což činí průměr 8,1 gólu na zápas. Trestných minut rozhodčí uložili celkem 1908. V kanadském bodování zvítězil z FBC Ostrava Tomáš Trnavský (23+28). [3]

(Tab. č. 9) Základní část sezony 1998/1999 [3]

Poř.	Klub	Z	V	R	P	Skóre	B	Pozn.
1.	FBC Ostrava	22	14	3	5	127:86	31	Play off
2.	Tatran Střešovice	22	15	1	6	115:61	31	Play off
3.	Torpedo Havířov	22	13	3	6	107:87	29	Play off
4.	1. SC SSK Vítkovice	21	12	2	7	99:79	26	Play off
5.	Mentos Chodov	22	11	4	7	84:81	26	Play off
6.	Bulldogs Brno	22	11	2	9	102:81	24	Play off
7.	AC Sparta CCS Praha	22	9	3	10	93:94	21	Play off
8.	Kanon Praha	22	9	2	11	87:105	20	Play off
9.	FK Inpress Třeboň	21	7	2	12	69:92	16	
10.	Havlíčkův Brod Sharks	22	5	5	12	106:138	15	
11.	Crazy boys Liberec	22	5	3	14	73:117	13	Sestup
12.	North Stars Ostrava	22	3	4	15	74:115	10	Sestup

Dosud poměrně tradiční fináloví účastníci Tatran a Vítkovice postoupili až ve třech zápasech do semifinále. Tam cesta Vítkovic skončila na florbalkách vítěze základní části FBC Ostrava. Tatran ale pokračoval dál přes Torpedo Havířov a nakonec jej ve finále nezastavilo ani FBC Ostrava, které podlehl 1:2 na zápasy. Třetí místo díky 4 brankám v závěrečných čtyřech minutách vybojovalo družstvo Vítkovic (1:6).

Finále:

Tatran Střešovice - FBC Ostrava 4 : 1

FBC Ostrava - Tatran Střešovice 5 : 3

FBC Ostrava - Tatran Střešovice 1 : 4 [3]

5.7 Sezona 1999/2000

Tuto sezonu vyhrálo suverénně družstvo 1. SC SSK Vítkovice (viz Tab. č. 10). Tatran Střešovice opět na druhém místě kontroloval postup do play off. Sestupu se vyhnul nováček z Ústí nad Labem. To se nepodařilo druhému nováčku FBT Praha a prvoligovou kapitolu klubu uzavřel tým z Havlíčkova Brodu, jenž sestupoval až do čtvrté nejvyšší soutěže. V nyní skončeném ročníku 2007/2008 pokračovala cesta HB vzhůru, a tak Sokol Erupting Dragons Havlíčkův Brod bude v příští sezoně v druhé nejvyšší soutěži usilovat o postup do extraligy. Vítkovický B – tým se přejmenoval před dvěma lety na staronový název 1. SC Ostrava a tím mu nic nebránilo v postupu do první ligy. V první sezoně skončil v základní části pátý!

V základní části padlo 1116 branek, což činí průměr 8,45 gólu na zápas. Nový rekord padl v udělování trestů... Havlíčkův Brod dostal 5 červených karet a 282 minut trestů za sezonu! V celé lize se tresty vyšplhaly až na 2226 minut! [3]

(Tab. č. 10) Základní část sezony 1999/2000 [3]

Poř.	Klub	Z	V	R	P	Skóre	B	Pozn.
1.	1. SC SSK Vítkovice	22	19	2	1	125:42	40	Play off
2.	Tatran Střešovice	22	15	3	4	112:56	33	Play off
3.	FBC Ostrava	22	13	3	6	136:73	29	Play off
4.	TJ Mentos Chodov	22	11	3	8	96:71	25	Play off
5.	1. SC Ostrava	22	12	0	10	85:93	24	Play off
6.	Torpedo Pegres Havířov	22	10	3	9	87:88	23	Play off
7.	VSK FS Bulldogs Brno	22	9	4	9	95:98	22	Play off
8.	AC Sparta CCS	22	10	1	11	84:81	21	Play off
9.	FK Inpress Třeboň	22	7	4	11	74:93	18	
10.	FO USK Slávie Ústí n. L.	22	6	1	15	87:116	13	
11.	FBT Praha	22	4	3	15	60:108	11	Sestup
12.	SK Sharks Havlíčkův Brod	22	2	1	19	75:197	5	Sestup

Vedoucí kvartet ze základní části postoupil ze čtvrtfinále do finále. Ve dvou zápasech si finále vydobýly Vítkovice a Tatran. Oba celky využily výhodu domácího prostředí, a tak se z třetího titulu radovali vítkovičtí po zápasech 2:3, 4:3 a 2:1. Třetí místo získal tým FBC Ostrava, jenž porazil Mentos 9:3. [3]

5.8 Sezona 2000/2001

Před tímto ročníkem získal tým FBC Ostrava silného sponzora firmu Pepino, jejíž název se v klubovém jménu objevil. V roce 2000 se také aktualizovala pravidla, která už odpovídala pravidlům IFF. Základní část vyhrál tým Akcent Sparta (viz Tab. č 11). Ve vyrovnané tabulce skončil druhý Tatran a třetí 1. SC SSK Vítkovice. Poslední prvoligový ročník si zahrála Třeboň a ani nováček ze Žďáru nad Sázavou se výrazně neprosadil. Do ligy se opět vrátil FBC Liberec a hned se probojoval do play off. [3,21]

V základní části padlo 1082 branek, což činí průměr 8,2 gólu na zápas. Počet trestných minut se tentokrát snížil na 1727 trestných minut. Kanadské bodování vyhrál Lukáš Procházka (31+11) z Akcentu, druhý se umístil historicky nejlepší střelec ligy Libor Schneider (21+17) z Brna a třetí skončil Juraj Šádek. [3]

(Tab. č. 11) Základní část sezony 2000/2001 [3]

Poř.	Klub	Z	V	R	P	Skóre	B	Pozn.
1.	Akcent Sparta	22	16	2	4	106:58	34	Play off
2.	Tatran Střešovice	22	15	4	3	118:50	34	Play off
3.	1.SC SSK Vítkovice	22	14	4	4	84:45	32	Play off
4.	Torpedo Pegres Havířov	22	12	5	5	117:88	29	Play off
5.	1.SC Ostrava	22	13	3	6	113:79	29	Play off
6.	FBC Pepino Ostrava	22	13	2	7	102:86	28	Play off
7.	FBC Liberec	22	10	3	9	97:98	23	Play off
8.	TJ JM Mentos Chodov	22	7	7	8	82:74	21	Play off
9.	VSK FS Bulldogs Brno	22	5	6	10	72:93	16	
10.	FO USK Slávie Ústí n. L.	22	5	0	17	81:127	10	
11.	FK Třeboň	22	1	2	19	50:141	4	Sestup
12.	Jolly Hippos Žďár nad Sázavou	22	1	2	19	60:144	4	Sestup

Tento rok také postoupilo do semifinále vedoucí kvarteto. Finále, hrané prvně na tři vítězné zápasy, se stalo pražskou záležitostí. V prvním finále vyhrál Tatran na Spartě 1:0 po trestných střeleních! Rozhodujícím střelcem se stal Vladimír Fuchs. Další dva zápasy také vyhrál Tatran Střešovice (4:0, 4:2) a získal pátý titul. V utkání o třetí místo vyhrály Vítkovice nad Havířovem 2:0. [3]

5.9 Sezona 2001/2002

Základní část vyhrál po pěti letech Tatran Střešovice (viz Tab. č. 12). Dlouhodobý vzestup potvrdil Havířov druhým místem. Sparta Praha se po sporech uvnitř týmu a odchodech mnoha hráčů propadla až na deváté místo a nedosáhla na play off. Ve své první sezoně se podařilo nováčkům z SSK Future umístít v postupové osmičce. To se nepovedlo Kadani, která odehrála ve špičce jen tuto sezonu. V nově hrané skupině o udržení opustil ligu také Liberec. [3,11]

V základní části padlo pouhých 937 branek a průměr na zápas klesl až na 7,37 gólů/zápas. Razantně poklesl i počet trestných minut – pouhých 1366 TM bylo uděleno. Kanadské bodování vyhrál Marek Lébl (15+22) z 1.SC Ostrava. [3]

(Tab. č. 12) Základní část sezony 2001/2002 [3]

Poř.	Klub	Z	V	R	P	Skóre	B	Pozn.
1.	Tatran Střešovice	22	15	2	5	106:44	32	Play off
2.	Torpedo Pegres Havířov	22	13	4	5	127:79	30	Play off
3.	1.SC Ostrava	22	13	3	6	85:73	29	Play off
4.	VUT Bulldogs Brno	22	13	3	6	72:63	29	Play off
5.	1.SC SSK Vítkovice	22	13	2	7	91:66	28	Play off
6.	FBC Pepino Ostrava	22	12	4	6	94:61	28	Play off
7.	SSK Future	22	13	1	8	76:53	27	Play off
8.	TJ JM Mentos Chodov	22	9	4	9	71:77	22	Play off
9.	Akcent Sparta Praha	22	6	2	14	59:102	14	O udržení
10.	USK Slávie Ústí n. L.	22	3	4	15	71:124	10	O udržení
11.	FBC 95 Kadaň	22	3	3	16	56:117	9	O udržení
12.	FBC Liberec	22	2	2	18	65:114	6	O udržení

V play off se už hrálo i semifinále na tři vítězné zápasy. V nich se po projití čtvrtfinále utkaly Vítkovice s Havířovem a Tatran s Pepinem. Před finálovou účastí skončily Vítkovice a nakonec nezískaly ani bronz, když je přehrál Pepino (3:6). Ve finále nad Havířovem zvítězil opět zkušený tým Tatranu Střešovice a získal šestý titul. [3]

5.10 Sezona 2002/2003

Před ligovým ročníkem 02/03 se událo mnoho změn. Krom sloučení týmů FBC Pepino Ostrava s North Stars Ostrava se hlavní změny týkaly pravidel. Hrací čas se změnil z hrubého na čistý! Čas se tedy od této sezony stopuje při každém přerušení. Více branek také přineslo pravidlo, že z rozehrání je možno vstřelit branku. V hracím systému se ustoupilo z dvoubodového systému za výhru a počet bodů za výhru se zvýšil na tři. Při remíze se hrálo (hraje) prodloužení. Pokud jeden z týmů vstřelí gól, prodloužení končí a vítěz si připsuje dva body. [3,21]

Základní část vyhrálo Pepino s rekordním počtem vstřelených branek (199) (viz Tab. č. 13). Ligový nováček z Jihlavy po odehrané skupině o udržení sestoupil. Druhému nováčku Bohemians Prahy se podařilo uhájit ligovou příslušnost na příští sezonu. Díky změně hracího času se počet branek vstřelených v celé soutěži zvýšil na 1370! Průměr na utkání činil 10,38 gólů. S delšími zápasy souvisí i nárůst nařízených trestných minut na 1905. Kanadské bodování ovládli florbalisté Pepina. Zvítězil Aleš Zálesný (30+26), druhý skončil Michal Rybka (19+31) a třetí se umístil Martin Lukeš (28+22). [3]

(Tab. č. 13) Základní část sezony 2002/2003 [3]

Poř.	Klub	Z	V	R	P	Skóre	B	Pozn.
1.	FBC Pepino Ostrava	22	17	2	3	199:81	55	Play off
2.	Tatran Střešovice	22	17	2	3	125:66	54	Play off
3.	Torpedo Pegres Havířov	22	15	1	6	149:99	47	Play off
4.	VUT Bulldogs Brno	22	12	4	6	122:95	42	Play off
5.	1.SC SSK Vítkovice	22	10	6	6	105:88	38	Play off
6.	Reebok team SSK Future	22	10	3	9	102:95	34	Play off
7.	TJ JM Chodov	22	8	4	10	87:114	30	Play off
8.	1.SC Ostrava	22	10	0	12	105:119	30	Play off
9.	Bohemians Praha	22	6	6	10	103:127	25	O udržení
10.	SK JME Jihlava	22	3	4	15	94:178	14	O udržení
11.	Akcent Sparta Praha	22	2	5	15	82:134	12	O udržení
12.	USK Slávie Ústí n. L.	22	2	3	17	97:174	10	O udržení

V play off postoupily do semifinále celky Vítkovic, Pepina, Tatranu a Havířova. Pepino přehrálo 3:0 na zápasy Vítkovice. Stejným poměrem skončila série pro Tatran s Havířovem. V souboji o třetí místo zvítězily Vítkovice nad

domácím Havířovem (5:4). Finálová série mezi Pepinem a Tatranem se protáhla na pět zápasů! Rozhodující utkání hostilo Pepino. Další titul však získal Tatran, který rozhodl o barvě cenného kovu v prodloužení.

Finále:

FBC Pepino Ostrava - Tatran Střešovice 4 : 1

FBC Pepino Ostrava - Tatran Střešovice 3 : 6

Tatran Střešovice - FBC Pepino Ostrava 3 : 5

Tatran Střešovice - FBC Pepino Ostrava 4 : 1

FBC Pepino Ostrava - Tatran Střešovice 4 : 5 p. p.

FBC Pepino Ostrava se radovalo z vítězství alespoň v prvním ročníku Poháru ČFbU, soutěži určené pro týmy bez ligového omezení. Ve finále porazilo družstvo SSK Future v poměru 6:3. [3]

5.11 Sezona 2003/2004

V této sezoně v základní části opět slavilo první místo Pepino Ostrava, tentokrát s větším odstupem (viz Tab. č. 14). Osmé místo pro Spartu zajistily lepší bilance z vzájemných zápasů. Liberec tedy musel uhájit ligu ve skupině o udržení. S ligou se nakonec rozloučil tým Bohemians a celek 1.SC Ostrava. Nováček FBŠ Praha se zachránil.

V zápasech bylo střeleno 1326 branek, průměr gólů na zápas opět neklesl pod 10. Trestných minut bylo uděleno 1552 a v celé základní části byl červenou kartou potrestán pouze Jedlička z Tatranu! Kanadské bodování vyhrál Martin Hozman z Future (28+17). [3]

(Tab. č. 14) Základní část sezony 2003/2004 [3]

Poř.	Klub	Z	V	R	P	Skóre	B	Pozn.
1.	FBC Pepino Ostrava	22	18	1	3	165:80	55	Play off
2.	Tatran Techtext Střešovice	22	15	2	5	105:66	47	Play off
3.	SSK Future by Reebok	22	13	4	5	112:84	44	Play off
4.	Torpedo Pegres Havířov	22	13	3	6	138:106	42	Play off
5.	1.SC SSK Vítkovice	22	11	2	9	124:95	37	Play off
6.	TJ JM Chodov	22	9	5	8	104:79	33	Play off
7.	Bulldogs Brno	22	9	3	10	129:110	32	Play off
8.	Akcent Sparta Praha	22	6	5	11	104:118	25	Play off
9.	FBC Liberec	22	7	3	12	92:135	25	O udržení
10.	FBŠ Exel Praha	22	7	1	14	77:103	23	O udržení
11.	Bohemians Praha	22	6	3	13	104:153	22	O udržení
12.	1.SC Ostrava	22	1	2	19	72:199	6	O udržení

Z čtvrtfinálových bitev vzešli čtyři semifinalisté: Pepino Ostrava, Tatran Střešovice, SSK Future a 1.SC SSK Vítkovice. Z ostravského měření sil vyšlo vítězně FBC Pepino, když vyhrálo 3:0 na zápasy. Tatran Střešovice v pražské sérii potřeboval k postupu do finále o jeden zápas navíc. Pepino vedlo již 2:0 v sérii, ale Tatran v domácím prostředí vyhrál o jediný gól oba zápasy a před 1144 diváky v Ostravě v pátém zápase vyhrál 6:4, když vítězný gól vstřelil čtyři minuty před koncem Jandáček. Třetí místo získali pražští Future po vítězství 6:5 nad Vítkovicemi. V poháru ČFbU vyhráli opět florbalisté z Pepina, když přehráli Tatran 2:1. [3]

5.12 Sezona 2004/2005

Základní části vyhrál Tatran Tectex Střešovice bez jediné porážky (viz Tab. č. 15)! I Pepino Ostrava mělo výbornou sezónu, když podleho v základní hrací době jen Vítkovicím. Na nováčka si výborně počínal celek Mladé Boleslavi, který táhl nejproduktivnější hráč soutěže Petr Novotný (25+30). Naprosto nejhorší sezonu v historii prožil nováček z Frýdku-Místku, když nezískal ani bod a inkasoval 204 branek! Před následnou sezonou se spojily týmy FBC Třinec s Lázněmi Darkov (1.SC Ostrava) a právě s Frýdkem-Místkem. Díky postupu Darkova z druhé ligy nově vzniklý tým Třince ligu udržel. Druhým sestupujícím se stala Sparta, která se vrátila až před několika dny a bude se účastnit Fortuna Extraligy v ročníku 2008/2009. [3,23]

(Tab. č. 15) Základní část sezony 2004/2005 [3]

Poř.	Klub	Z	V	R	P	Skóre	B	Pozn.
1.	Tatran Tectex Střešovice	22	16	6	0	137:67	57	Play off
2.	FBC Pepino Ostrava	22	15	6	1	160:88	54	Play off
3.	1.SC SSK Vítkovice	22	15	3	4	127:76	50	Play off
4.	Bulldogs Brno	22	11	6	5	125:99	41	Play off
5.	FBK Sokol Mladá Boleslav	22	10	3	9	135:141	35	Play off
6.	Torpedo Pegres Havířov	22	10	2	10	124:101	33	Play off
7.	FBS Russell Athletic Praha	22	9	2	11	89:103	30	Play off
8.	Kappa team SSK Future	22	8	3	11	99:101	27	Play off
9.	TJ JM Chodov	22	7	5	10	87:103	27	O udržení
10.	FBC Liberec	22	6	2	14	97:144	20	O udržení
11.	Akcent Sparta Praha	22	4	4	14	100:133	17	O udržení
12.	SK IBK Frýdek-Místek	22	0	0	22	80:204	0	O udržení

V play off se poprvé v klubové historii probojovali Bulldogs Brno do semifinále, když postoupili přes Mladou Boleslav. Do finále je však nepustil Tatran Tectex Střešovice, jenž o finálovém postupu rozhodl až v domácím pátém zápase (6:2). V souboji o třetí místo prohrálo Brno ve Vítkovicích 7:3. Finále se po třetí v řadě snažilo vyhrát Pepino Ostrava, avšak ve čtvrtém utkání série doma podleho v prodloužení. Tatranu zajistil devátý titul rozhodující brankou Jan Freund. Zlatý hattrick Pepino slavilo v Poháru ČFbU poté, co třetí finálovou účast proměnilo po boji v prodloužení s Tatránem v třetí celkové vítězství. [3]

5.13 Sezona 2005/2006

Před touto sezónou se díky tlaku IFF změnilo pravidlo, které od roku 2005 zakazuje nahrávat vlastnímu brankáři. Také se změnil název celé soutěže, a to po uzavření sponzorské smlouvy se sázkovou kanceláří Fortuna a.s. Nový název zní Fortuna extraliga. Silný sponzor výrazně pomohl také florbalové lize vozíčkářů. Tabulku vyhrál Tatran Střešovice (viz Tab. č. 16), který získal do svých řad i švédského reprezentanta Johana van der Pahlenu. Ten skončil v bodování soutěže druhý (24+23) za Petrem Novotným (24+25) z Mladé Boleslavi. Místo skupiny o udržení se hrálo nově Play down o sestup, který postihl tým Třince. V základní části se střelci radovali v 1326 případech, což činí 10,05 branek na zápas. Trestných minut rozhodčí udělili 1436 trestných minut. [3,21]

(Tab. č. 16) Základní část sezony 2005/2006 [3]

Poř.	Klub	Z	V	R	P	Skóre	B	Pozn.
1.	Tatran Techtex Střešovice	22	17	3	2	147:79	55	Play off
2.	FBK Sokol Mladá Boleslav	22	13	5	4	130:96	46	Play off
3.	FBC SGB Pepino Ostrava	22	12	3	7	100:89	41	Play off
4.	Kappa team SSK Future	22	12	3	7	123:95	41	Play off
5.	1.SC SSK Vítkovice	22	12	2	8	98:85	39	Play off
6.	Bulldogs Brno	22	8	8	6	130:117	38	Play off
7.	TJ JM Chodov	22	7	3	12	92:101	25	Play off
8.	Torpedo Havířov	22	7	3	12	102:113	25	Play off
9.	FBŠ Russell Athletic Bohem.	22	6	5	11	98:119	23	Play down
10.	Sokol Pardubice	22	5	5	12	95:128	21	Play down
11.	FBC Liberec	22	5	4	13	116:152	19	Play down
12.	SK FBC Třinec	22	4	4	13	95:152	18	Play down

V play off Bulldogs Brno vzdorovalo ve čtvrtfinále do pátého zápasu Pepinu Ostrava, ale rozhodující zápas vyhráli ostravští florbalisté 7:3. Mladá Boleslav hladce postoupila přes Chodov. Vítkovice skončily na celku Future. Tatran si poradil s Havířovem a v semifinále i s Future. Jako soupeř Tatraru ve finále se postavil tým Pepina, který vyřadil Mladou Boleslav 3:0 na zápasy. Desátý titul získal Tatran po vítězství v sérii 3:1. Všemi 10 ligovými tituly

Tatranu se může pochlubit trio hráčů Ďarmek, Fuchs, Šádek! Navíc Tatran vyhrál i Pohár ČFbU v tomto ligovém ročníku nad Vítkovicemi 7:4. [3,24]

5.14 Sezona 2006/2007

V roce 2006 došlo k další plánované změně pravidel. Aktualizace jsou naplánované po každých čtyřech letech. Před touto sezonou se například vymezil pojem vlastní branky. Základní část vyhrál opět historicky nejúspěšnější klub v Česku – Tatran Střešovice (viz Tab. č. 17). Nejlepšího historického klubového umístění po základní části dosáhl tým Brna. Z ohrožení sestupu v přímém barážovém souboji s Bivojem Litvínov se dostalo družstvo Bohemins. Naopak sestoupily Královské Vinohrady. [3,21]

V této sezoně poprvé od zavedení čistého hracího času klesl průměr vstřelených branek na utkání pod 10 (přesně 9,6). Padlo celkem 1267 branek. Uděleno bylo 1498 trestných minut. V kanadském bodování zvítězil boleslavský Petr Novotný (20+40), druhý skončil Johan van der Pahlen ze Střešovic (28+25), třetí ze stejného týmu Michal Jedlička (35+17). [3]

(Tab. č. 17) Základní část sezony 2006/2007 [3]

Poř.	Klub	Z	V	R	P	Skóre	B	Pozn.
1.	Tatran Střešovice	22	16	3	3	147:76	52	Play off
2.	SSK Future	22	17	0	5	114:78	51	Play off
3.	Bulldogs Brno	22	14	3	5	144:105	46	Play off
4.	Torpedo Pegres Havířov	22	13	1	8	110:87	40	Play off
5.	1.SC SSK Vítkovice	22	12	3	7	102:87	39	Play off
6.	FBC Pepino Ostrava	22	11	2	9	120:113	36	Play off
7.	FBK Sokol Mladá Boleslav	22	10	3	9	121:113	35	Play off
8.	TJ JM Chodov	22	11	0	11	102:96	33	Play off
9.	M&M Reality Sok. Pardubice	22	6	2	14	91:122	20	Play down
10.	FBŠ EVVA Bohemians	22	5	4	13	81:122	20	Play down
11.	FBC Liberec	22	5	1	16	76:118	16	Play down
12.	TJ Sokol Král. Vinohrady	22	0	2	20	59:150	2	Play down

Do semifinále měli hladký postup Tatran Střešovice a Torpedo Pegres Havířov. Pepino Ostrava vyhrálo 4:5 v Brně poslední možné čtvrtfinále a také Mladá Boleslav si zajistila postup v dramatu, když porazila Future v pátém utkání až v prodloužení (6:7p. p.). Do finále se probjovaly Střešovice a Havířov shodně po vyhraných sériích 3:0. Stejným poměrem získal jedenáctý titul Tatran.

Poslednímu třetímu finále přihlíželo v Havířově přes 3000 diváků! Stejná dvojice si zahrála i o Pohár ČFbU a „double“ získal tým Tatranu.

Finále Fortuna extraligy:

Tatran Střešovice - Torpedo Pegres Havířov 8 : 7 t.s.

Torpedo Pegres Havířov - Tatran Střešovice 3 : 4

Torpedo Pegres Havířov - Tatran Střešovice 1 : 5 [3]

5.15 Sezona 2007/2008

Základní část vyhrál střešovický Tatran o bod před věkově velmi mladým a potenciálním týmem z Vítkovic (viz Tab. č. 18). V play down přišly o ligu příslušnost Pardubice, které vystřídá navrativší Sparta Praha. I přes zlepšené výkony v play down sestoupili také hráči Bohemians.

V základní části padlo 1268 branek – jen o jednu více než minulý ročník. Trestných minut byl udělen velmi nízký počet 1331. V tabulce produktivity zvítězil hráč Pepina Petr Skácel s 63 body (31+32). Druhý skončil Michal Jedlička z Tatranu (24+25) a třetí Petr Salát z Liberce (20+28). [3]

(Tab. č. 18) Základní část sezony 2007/2008 [3]

Poř.	Klub	Z	V	R	P	Skóre	B	Pozn.
1.	Tatran Střešovice	22	16	1	5	130:88	50	Play off
2.	1.SC SSK Vítkovice	22	15	2	5	112:67	49	Play off
3.	FBK Sokol Mladá Boleslav	22	13	3	6	110:91	44	Play off
4.	SSK Future	22	11	5	6	113:95	41	Play off
5.	M-COM FBC Liberec	22	9	9	4	110:97	41	Play off
6.	FBC Pepino Ostrava	22	13	1	8	137:106	40	Play off
7.	Bulldogs Brno	22	11	3	8	114:95	38	Play off
8.	Torpedo Pegres Havířov	22	9	3	10	113:105	31	Play off
9.	TJ JM Chodov	22	8	3	11	101:101	28	Play down
10.	M&M Reality Sok. Pardubice	22	6	4	12	90:119	22	Play down
11.	SK FBC Třinec	22	1	3	18	84:157	8	Play down
12.	EVVA FBŠ Bohemians	22	0	3	19	54:147	4	Play down

Do finále letošní extraligy se proboujvali florbalisté Vítkovic, když vyřadili Brno 3:2 na zápasy. V semifinále si poradili s Mladou Boleslaví. Tatran Střešovice přes úvodní těžkosti porazil Havířov, s týmem SSK Future ve čtvrtém semifinále v trestných střeleních odvrátil vyřazení. Future v normální hrací době prohrálo až páté semifinále, což je však vyřadilo z finálových bojů. Zkušený Tatran si zisk dvanáctého titulu pohlídal, a když vyhrál poslední čtvrté finále ve Vítkovicích 2:10, jen potvrdil svoji pozici českého suveréna. Další pohár ještě přidal v Poháru ČFbU poté, co přebral FBC Pepino Ostrava. [3]

6 Závěr

Florbal je mladý sport, který se stále rozvíjí a těší se stále vzrůstající popularitě. V Česku se objevil oproti jiným zemím světa vcelku brzy, z čehož těžíme hlavně na mezinárodní úrovni. Co se týká situaci v české Fortuna extralize, lze prohlásit, že velkým fenoménem je tým Tatranu Střešovice, který získal 12 ligových titulů! Kluby, které nikdy neseštopily: 1.SC SSK Vítkovice a FBC Pepino Ostrava se pravidelně účastní play off a vždy je s nimi nutno počítat v bojích o medaile. Vítkovicím se dokonce podařilo tři mistrovské tituly vyhrát. Čtvrtý tým, který hraje nejvyšší soutěž od začátku je Mentos Chodov, který poslední léta bojuje o play off, ale přímému ohrožení sestupu se vyhýbá. V historických tabulkách bodování základní části vede se 440 body Juraj Šádek. 10 bodů ztrácí brněnský Libor Schneider, pro kterého možná byla letošní sezona poslední. Než někdo ohrozí první dvě místa z aktivních hráčů, budeme si muset pár sezon počkat.

Fortuna extraliga se posouvá každým rokem dopředu. Ochozy navštěvuje stále víc diváků. O sport se zajímají také média a rovněž televizní přenosy již nebývají výjimkou. Florbal se hraje rychlejší, atraktivnější i když díky světovému trendu i tvrdší. Extraligoví florbalisté se v psychické síle vyrovnají vrcholovým sportovcům, a proto brutální a nesportovní fauly téměř vymizely.

Optimistický pohled do budoucna je namístě. Práce s mládeží je stále více propracovanější, trenéři a rozhodčí jsou zkušenější a členská i klubová základna se rozrůstají, a to i díky zavedení florbalu do škol.

O budoucnosti ve však můžeme jen dohadovat. Zda se florbal stane komerční záležitostí jako například fotbal, či jestli bude začleněn do olympijských sportů. Troufám si tvrdit, že historie tohoto sportu bude ještě dlouhá a já jsem rád, že jsem mohl popsat začátky florbalu a nejvyšší soutěže v Česku a pomohl tím čtenářům vytvořit si alespoň malý obraz o tomto období. [3]

7 Použitá literatura

1. http://blmf.wz.cz/clanky/historie_florbalu.doc
2. Dovalil, J. a kolektiv *Výkon a trénink ve sportu*. 1. vydání. Praha: Olympia a. s., 2002. 336 stran
3. <http://www.cfbu.cz/>
4. Skružný, Z. a kolektiv *Florbal*. 1. vydání. Praha : Grada Publishing, a.s., 2005. 120 stran. ISBN 80 – 247 – 0383 – 1
5. www.florbal.com
6. Časopis *Floorball*, nakladatelství Weinberger, 2/2004
7. <http://benesky.blog.cz/0706/historie-florbalu>
8. Časopis *Floorball*, nakladatelství Weinberger, 5/2003
9. www.floorball.org
10. Časopis *Floorball*, nakladatelství Weinberger, 1/2004
11. Časopis *Florbal*, nakladatelství Weinberger, 1/2002
12. Časopis *Floorball*, nakladatelství Weinberger, 2/2002
13. Časopis *Floorball*, nakladatelství Weinberger, 1/2003
14. Časopis *Floorball*, nakladatelství Weinberger, 2/2003
15. Časopis *Floorball*, nakladatelství Weinberger, 4/2003
16. http://www.czechopen.cz/cz/index.asp?pg=21201ovysledky.asp&n=n_ovy_sledky&lng=CZ
17. Časopis *Floorball*, nakladatelství Weinberger, 3/2004
18. <http://www.wfc2008.cz>
19. Časopis *Floorball*, nakladatelství Weinberger, 2/2004
20. Časopis *Floorball*, nakladatelství Weinberger, 3/2003
21. Materiály z korespondence se Sekretářem pro ligové záležitosti panem Ing. Zdeňkem Mlčouškem a dále materiály z jeho archivu
22. <http://www.sparta-florbal.cz>
23. <http://www.skfbctrinec.cz>
24. <http://www.tatran.cz/florbal/>

Resumé

Tato bakalářská práce pojednává o vzniku a vývoji florbalu ve světě a posléze u nás. Dělí se na čtyři části.

První část zachycuje charakteristiku sportu včetně pravidel a výstroje.

V druhé části se zabývá historií florbalu.

Třetí část je zaměřená na vznik nejvyšší české florbalové soutěže.

Čtvrtá část přibližuje následující ročníky až po současnost.

Résumé

This Major thesis is dealing with the origin of floorball in the world and in our country. It is divided into four parts.

The first part is focused on the characteristic of the sport including the regulations and the kit.

The second part is dealing with the history of floorball.

The third one is describing the origin of the czech premier floorball league.

And the fourth part is focused on the following years of the league to the present days.