

IRSNINSTITUT
DE RADIOPROTECTION
ET DE SÛRETÉ NUCLÉAIRE*Faire avancer la sûreté nucléaire*

Panorama des filières de réacteurs de génération IV

Appréciations en matière de sûreté et de radioprotection

Rapport IRSN/DG/2012-00002 du 21 mars 2012

AVANT PROPOS

Parmi les considérations stratégiques qui justifieraient une éventuelle future décision de lancement en France d'une filière industrielle de réacteurs électronucléaires de quatrième génération, la sûreté figurerait à l'évidence au premier plan des performances attendues.

Alors que des études se poursuivent, dans plusieurs pays, pour le développement de tels réacteurs avec différents concepts de combustibles et de systèmes de refroidissement, et notamment en France en vue de la construction d'un nouveau réacteur à neutrons rapides refroidi au sodium, l'IRSN a jugé utile de mener une analyse systématique de ces concepts de réacteurs sous l'angle exclusif de la sûreté. Ceci en partant du principe que ces réacteurs futurs devraient permettre d'atteindre des performances dans ce domaine au moins aussi élevées que celles attendues des réacteurs à eau sous pression de dernière génération, telles que codifiées de manière générique par WENRA, et en prenant en considération les leçons de l'accident de Fukushima.

Cette revue générale montre clairement que, quelle que soit la filière considérée, et malgré les avantages intrinsèques que chacune d'entre elles peut présenter, des avancées technologiques significatives restent indispensables pour prétendre aboutir à ces niveaux attendus de sûreté.

Je tiens ici à remercier son principal auteur, M. Jean Couturier, pour cette présentation très complète compte tenu des éléments d'information disponibles, et agréable à lire malgré la complexité du sujet. Je vous en souhaite une bonne lecture.

Jacques REPUSSARD

Directeur Général de l'IRSN

Table des matières

1	Introduction	page 2
1.1	Contexte	page 2
1.2	Objet du document	page 3
1.3	Possibilité de prise en considération des objectifs généraux de sûreté retenus par WENRA pour les « nouveaux réacteurs de puissance »	page 5
1.4	Premiers enseignements tirés des événements survenus à Fukushima	page 7
2	Panorama des filières	page 9
2.1	Réacteurs à neutrons rapides refroidis au sodium (SFR)	page 9
2.2	Réacteurs à haute ou très haute température (V/HTR)	page 30
2.3	Réacteurs à neutrons rapides refroidis au gaz (GFR)	page 44
2.4	Réacteurs à neutrons rapides refroidis au plomb ou plomb-bismuth (LFR)	page 51
2.5	Réacteurs à sels fondus (MSR)	page 62
2.6	Réacteurs à eau supercritique (SCWR)	page 69
3	Conclusion générale	page 76

Références

Contributeurs

Annexe 1 : Lettre de mission IRSN/DIR/2011-00456 du 20 juillet 2011

Annexe 2 : Objectifs retenus par l'association WENRA pour les nouveaux projets de réacteurs (soumis à révision éventuelle d'ici 2020)

1 Introduction

1.1 Contexte

De nombreuses études de prospective énergétique¹, dont certaines établies avec des hypothèses de forte maîtrise de la demande énergétique, de limitation drastique des émissions des gaz à effet de serre et de politique très volontariste en matière « d'énergies renouvelables », envisagent une pénurie de la ressource en uranium au cours du XXI^e siècle.

Dans ce contexte, le Département de l'énergie des Etats-Unis (DOE - « Department of Energy ») a créé en 2000 le « Generation IV International Forum » (GIF) - qui regroupe aujourd'hui 13 pays parmi lesquels la France - dont la première action a consisté à sélectionner six filières de réacteurs de puissance, dites de quatrième génération, jugées comme les plus prometteuses non seulement en termes d'économie des ressources en uranium mais également en regard des critères suivants :

- réduction des déchets radioactifs, notamment ceux de haute activité à vie longue,
- amélioration de la sûreté,
- robustesse à l'égard de la non-prolifération et d'actions de malveillance,
- compétitivité économique.

Les six filières retenues sont les suivantes :

- les réacteurs à neutrons rapides refroidis au sodium (« sodium fast reactors » - SFR),
- les réacteurs à neutrons rapides refroidis au gaz (« gas fast reactors » - GFR),
- les réacteurs à neutrons rapides refroidis au plomb (« lead fast reactors » - LFR),
- les réacteurs à sels fondus (« molten salt reactors » - MSR),
- les réacteurs à (très) hautes températures (« very high or high temperature reactors » - V/HTR),
- les réacteurs à eau supercritique (« supercritical water reactors » - SCWR).

Selon les études évoquées ci-dessus, le déploiement industriel de ces nouvelles filières pourrait intervenir vers le milieu du XXI^e siècle, après une première expérience d'exploitation de réacteurs expérimentaux, de « démonstrateurs » ou « prototypes ».

Parallèlement, la France a marqué son engagement dans le développement des réacteurs de quatrième génération, notamment au travers de l'objectif fixé par le Président de la République Française au mois de janvier 2006 visant, dans la continuité de la loi 2005-781 définissant les orientations de la politique énergétique française, la mise en service d'un prototype de réacteur de quatrième génération en 2020. Cet objectif est étroitement lié aux objectifs concernant la gestion durable des matières et déchets radioactifs par l'intermédiaire de la loi 2006-739 du 28 juin 2006 qui vise une évaluation en 2012 des perspectives industrielles des nouvelles générations de réacteurs, ainsi que des réacteurs pilotés par accélérateur, en regard de leur

¹ Sur ces sujets, voir par exemple sur internet le dossier de presse du CEA en date du 31 mars 2010 intitulé « Quatrième génération : vers un nucléaire durable ».

capacité en termes de séparation et de transmutation des éléments radioactifs à vie longue, afin de mettre en exploitation un prototype d'installation avant le 31 décembre 2020.

Lors de la séance du 20 décembre 2006, le Comité de l'Energie Atomique a orienté les acteurs industriels français vers les réacteurs à neutrons rapides, refroidis au sodium ou au gaz, notamment en regard des objectifs d'économie de ressources en uranium et de réduction des déchets (capacité de brûler le plutonium ou a contrario d'en produire à partir de l'uranium 238, capacité à transmuter les actinides mineurs tels que l'américium et le curium). En 2009, les travaux se sont centrés sur les SFR. Ce choix semble avoir été opéré principalement sur des critères de maturité de la filière, de savoir-faire disponible et de cohérence avec les objectifs de la stratégie nationale de fermeture du cycle et de gestion des déchets à vie longue. Un projet de prototype de SFR (ASTRID — « Advanced Sodium Technological Reactor for Industrial Demonstration ») est maintenant à l'étude, sous la conduite du CEA et associant AREVA et EDF.

Le calendrier associé à la première phase du projet ASTRID est le suivant :

- 2008-2012 : études et recherches, par le « Projet », d'options de références et d'options alternatives, discussions avec l'ASN et l'IRSN,
- 2012 : remise d'un dossier d'orientations de sûreté,
- 2014 : remise d'un dossier d'options de sûreté.

1.2 Objet du document

Le présent document s'inscrit dans la continuité du celui publié par l'IRSN en 2007 sur le même sujet, cité en référence [1]. Il répond à une demande spécifique du Directeur général de l'IRSN (cf. la lettre de mission reproduite en annexe 1 au présent document) et a pour objectif de dresser un panorama actualisé des aspects spécifiques en matière de sûreté et de radioprotection pour l'ensemble des filières de réacteurs sélectionnées dans le cadre du GIF, indépendamment des avantages ou inconvénients en termes d'optimisation des ressources ou de réduction des déchets à vie longue ; ce nouveau document tente en particulier de dégager les avantages et inconvénients de chaque filière en prenant en considération les objectifs généraux formulés au mois de novembre 2010 par l'association WENRA pour les « nouveaux réacteurs de puissance » (référence [2]). Bien que ces objectifs visent implicitement les réacteurs de troisième génération (et, selon les termes de la référence [2]), seront soumis à révision éventuelle d'ici 2020), la prise en considération de ces objectifs est apparue la plus pertinente, en l'absence de documents spécifiques pour les réacteurs de quatrième génération². Il convient de noter que, en l'état actuel (peu avancé) des réflexions sur les exigences de sûreté pour les réacteurs de quatrième génération, il est communément affiché que les réacteurs de quatrième génération devraient a priori présenter une sûreté supérieure ou égale à celle des réacteurs de troisième génération, et donc respecter au moins les objectifs déclinés dans la référence [2], pour ceux de ces objectifs qui sont pertinents. Ce rapport de synthèse permet, sur la base des informations disponibles et en suivant une trame identique pour chaque concept de réacteurs, inspirée des objectifs généraux de l'association WENRA évoqués ci-dessus, de formuler quelques conclusions générales en matière de sûreté et de radioprotection pour

² La section 5 de l'INSAG 10 émis par l'AIEA est dédiée à la défense en profondeur pour les projets futurs de réacteurs de puissance, ceci incluant les « advanced reactors », ce qui correspond aux réacteurs innovants, mais date de 1997. L'INSAG 12 (« 75-INSAG 3-Rev. 1 »), de 1999, évoque les « future nuclear power plants » (§ 3.3.10), mais il s'agit fondamentalement des réacteurs à eau. De son côté, le GIF a émis en 2008 le document cité en référence [3].

ces concepts de réacteurs. Les premiers enseignements tirés des événements survenus au mois de mars 2011 à la centrale de Fukushima-Daiichi sont également pris en compte systématiquement dans l'analyse de l'IRSN.

De façon générale, les aspects liés à la sécurité ne sont pas abordés dans le présent document ; quelques éléments d'appréciation ont été communiqués dans le document cité en référence [1] et d'autres commentaires très spécifiques sont ajoutés dans le présent document.

L'évaluation réalisée intègre l'ensemble des connaissances issues des études et recherches menées par l'IRSN au plan international, notamment dans le cadre de collaborations bilatérales (Russie, Chine, Japon) et des projets suivants financés par la Commission Européenne dans le cadre du 7^{ème} PCRD :

- V/HTR :
 - RAPHAEL (2005-2010) et ARCHER (2010-2013) : études en support au développement d'un V/HTR de puissance,
 - EUROPAIRS (2009-2011) : études relatives au couplage entre un V/HTR et une installation industrielle ;
- GFR :
 - GCFR (2005-2009) et GoFastR (2010-2013) : études relatives aux GFR ;
- SFR :
 - CP-ESFR (2009-2012) : études relatives aux SFR ;
- actions transverses :
 - SARGEN IV : il s'agit d'un nouveau projet engagé pour la période 2011-2013, avec l'objectif d'établir une grille d'analyse de sûreté des différents concepts de quatrième génération et d'identifier les axes de R&D à déployer pour les SFR, les LFR et les GFR. L'IRSN pilote ce projet,
 - ASAMPSA2 (2008-2010) : développement d'une méthodologie européenne pour les études probabilistes de niveau 2 relatives aux rejets dans l'environnement en cas d'accidents grave (projet concernant les réacteurs de deuxième, troisième et quatrième générations). L'IRSN pilote ce projet,
 - THINS (2010-2014) : moyens de simulation numérique en support aux réacteurs innovants.

L'évaluation réalisée intègre également les informations acquises par l'IRSN au sein de différents groupes de travail auxquels l'IRSN a participé au plan international, par exemple les groupes qui ont réalisé une étude pour le DOE concernant l'évaluation du « terme source » (caractérisation des rejets dans l'environnement en cas d'accident) pour les SFR et une appréciation des connaissances nécessaires pour l'évaluation de la sûreté des V/HTR.

Il convient enfin de noter que, dans le cadre de la plateforme européenne SNETP (« Sustainable Nuclear Energy Technology Platform » – www.snetp.eu), l'IRSN a piloté un certain nombre de réflexions visant à définir des axes de R&D notamment pour les « systèmes »³ de quatrième génération ; trois documents de la SNETP peuvent être cités :

³ Réacteurs et cycles du combustible associés

- systèmes utilisant des réacteurs à spectre de neutrons rapides (SFR, LFR, GFR, ADS (« advanced driven systems » – correspond aux réacteurs pilotés par accélérateur)), ainsi que V/HTR en tant qu'outils de cogénération⁴ : document⁵ « SNETP – Strategic Research Agenda, May 2009 » ;
- systèmes utilisant des SFR, GFR et LFR : document « SNETP – ENSII – The European Sustainable Nuclear Industrial Initiative » – A contribution to the EU Low Carbon Energy Policy – The Demonstration Programme for Fast Neutron Reactors – Concept paper – October 2010 » ; ce document retient les SFR comme filière de référence, avec deux filières alternatives : les LFR et les GFR ;
- systèmes utilisant des réacteurs à sels fondus : document « SNETP – Strategic Research Agenda – Annex: Molten Salt Reactor Systems, final draft, November 2011 ».

Les questions de sûreté soulevées dans la suite du présent document sont identifiées dans ces documents de la SNETP comme nécessitant des développements en matière de R&D. Ils abordent également les besoins en termes de développement d'outils de calcul et d'instrumentation, sujets qui ne sont pas ou très peu évoqués dans le présent document.

Par ailleurs, la SNETP a diffusé un document concernant l'utilisation du thorium (par exemple dans les MSR) : « SNETP – Strategic Research Agenda – Annex: Thorium cycles and Thorium as a nuclear fuel component, January 2011 ».

1.3 Possibilité de prise en considération des objectifs généraux de sûreté retenus par WENRA pour les « nouveaux réacteurs de puissance »

Comme cela a été indiqué au paragraphe 1.2, un certain nombre d'objectifs généraux de sûreté ont été récemment retenus par l'association WENRA pour les nouveaux projets de réacteurs de puissance de troisième génération. Ces objectifs sont présentés dans le document intitulé « WENRA Statement on Safety Objectives for New Nuclear Power Plants » de novembre 2010 cité en référence [2] ; ils sont au nombre de sept, font référence explicitement à l'approche de sûreté dite de défense en profondeur, et concernent :

- le fonctionnement normal, les événements anormaux et la prévention des accidents (O1),
- les accidents sans fusion du cœur (O2),
- les accidents avec fusion du cœur (O3),
- l'indépendance entre les niveaux de la défense en profondeur (O4),
- les interfaces entre sûreté et sécurité (O5),
- la protection radiologique et la réduction des déchets (O6),
- la prise en compte de la sûreté à toutes les étapes d'un projet (O7).

⁴ Production d'électricité et production de chaleur pour des procédés industriels

⁵ Ce document traite des réacteurs de générations II, III et IV et des cycles du combustible associés.

Ces objectifs sont précisés dans l'annexe 2 du présent document. On peut principalement souligner trois d'entre eux :

- Faire en sorte que les accidents sans fusion du cœur n'induisent aucun impact radiologique dans l'environnement ou seulement un impact mineur (en particulier, pas de nécessité de distribution d'iode, pas de mise à l'abri ni évacuation).
- Les accidents avec fusion du cœur qui conduiraient à des rejets précoces ou massifs doivent être « pratiquement éliminés »⁶.
- Pour les accidents avec fusion du cœur qui ne sont pas « pratiquement éliminés », les dispositions de conception doivent être prises de telle sorte que seulement des contre-mesures limitées dans l'espace et le temps seraient nécessaires pour le public (pas de relogement permanent, pas de nécessité d'une évacuation hors de la proximité immédiate du site, mise à l'abri limitée, pas de restriction alimentaire à long terme) et qu'un délai suffisant serait disponible pour mettre en œuvre ces contre-mesures.

En complément aux commentaires faits au paragraphe 1.2 sur les limites inhérentes à un exercice de positionnement des différents concepts de quatrième génération par rapport aux objectifs de WENRA (référence [2]), il convient de noter trois points :

- la prévention des incidents et des accidents (objectif O1) – qui correspond aux deux premiers niveaux de la défense en profondeur – repose sur divers éléments qui, en l'état actuel des études et des projets, ne sont pas ou peu définis (architecture des systèmes et des circuits, fiabilité des équipements, interface homme-machine, modes opératoires d'exploitation, consignes incidentelles et accidentelles...); il est néanmoins possible d'apprécier les concepts en termes, notamment, de complexité, de facilité ou non de pilotage du réacteur, de caractéristiques intrinsèques plus ou moins favorables (inertie thermique du réacteur, délais de grâce pour les opérateurs...);
- les objectifs O2 et O3 relatifs aux accidents sans ou avec « fusion du cœur » ne sont pas pertinents pour tous les concepts, notamment les V/HTR et les MSR (pour ces derniers, le combustible est à l'état liquide); la notion d'accident grave⁷, que l'on associe à la fusion du cœur pour les réacteurs de deuxième et troisième générations, est à définir pour certains des réacteurs de quatrième génération;
- la maîtrise technologique d'une filière associée à un retour d'expérience significatif est une condition essentielle pour sa sûreté; les six filières de quatrième génération sont loin d'être homogènes sur ce plan.

⁶ Selon le document de WENRA de décembre 2009 cité dans la référence [2], et suivant le document de l'AIEA NS-G-1.10, un événement peut être considéré comme « pratiquement éliminé » s'il est physiquement impossible ou s'il peut être considéré très improbable, avec un haut niveau de confiance.

⁷ Au sens de la notion de « severe accident » du glossaire de l'AIEA, impliquant un endommagement significatif du cœur (« significant core degradation »). Ce n'est pas nécessairement une fusion du combustible du cœur.

A l'égard du dernier point, rappelons que, pour EPR, une première définition des objectifs de sûreté a pu être établie en quelques mois, dès 1993, dans un cadre franco-allemand parce que le concept des réacteurs à eau sous pression avait fait l'objet d'études approfondies poursuivies par les différentes parties concernées, y compris l'IRSN, depuis le début du programme électronucléaire en 1973 et que le projet EPR se plaçait d'emblée dans l'optique d'une évolution par rapport aux réacteurs en fonctionnement ou en cours de réalisation et dans l'optique d'une série au début du XXI^{ème} siècle. La situation est significativement différente pour certains des six concepts de quatrième génération sélectionnés par le GIF.

Il convient de noter que le document cité en référence [3] établi par le GIF propose notamment les objectifs généraux suivants :

- *“Generation IV nuclear energy systems operations will excel in safety and reliability”*
- *“Generation IV nuclear energy systems will have a very low likelihood and degree of reactor core damage”.*

En conclusion, une trame d'analyse (succincte) de sûreté a été appliquée de façon systématique à chacun des concepts de quatrième génération, en examinant successivement les aspects suivants :

- le fonctionnement normal, les événements anormaux et la prévention des accidents,
- les accidents sans fusion du cœur,
- les accidents avec fusion du cœur,

et, en fonction des concepts :

- l'indépendance des niveaux de la défense en profondeur,
- la protection radiologique,
- la gestion des déchets.

1.4 Premiers enseignements tirés des événements survenus à Fukushima

Dans la mesure du possible, des éléments (très préliminaires) d'appréciation de la robustesse des concepts de quatrième génération en regard des événements survenus en mars 2011 à la centrale de Fukushima-Daiichi sont donnés dans la suite du texte. Par référence au document cité en référence [4] émis par l'association WENRA pour la réalisation des « stress tests » sur les installations actuelles, ce positionnement des concepts de quatrième génération concerne les agressions et les situations dégradées suivantes :

- les séismes,
- les inondations,
- la perte de la source froide,
- la perte des alimentations électriques,
- la gestion de situations accidentelles graves,

et a pour but de faire une première identification des sensibilités et des besoins pour les différents concepts en vue d'assurer les fonctions fondamentales de sûreté (maîtrise de la réactivité, évacuation de la puissance résiduelle, confinement).

Il convient de souligner que la robustesse aux agressions repose en grande partie sur des dispositions de conception et d'installation⁸ des réacteurs qui sont indépendantes des concepts. Certains concepts appellent néanmoins des remarques quant à leur plus ou moins grande vulnérabilité à l'égard de telles agressions.

Pour ce qui concerne les pertes des alimentations électriques et de la source froide, la robustesse dépend aussi en grande partie d'éléments qui ne sont définis, au mieux, qu'au stade d'avant-projet des réacteurs (architecture des systèmes, redondances, diversifications...).

Enfin, l'accident de la centrale de Fukushima-Daiichi a été marqué par des explosions d'hydrogène, trouvant leur origine dans l'oxydation par la vapeur d'eau des gaines du combustible en Zircaloy. Certains réacteurs de quatrième génération peuvent présenter un « risque hydrogène », qui est identifié dans le présent document.

⁸ Choix du site, caractéristiques des aléas retenus...

2 Panorama des filières

2.1 Réacteurs à neutrons rapides refroidis au sodium (SFR)

2.1.1 Présentation du concept

Les SFR sont des réacteurs à spectre de neutrons rapides, donc sans modérateur ; la chaleur produite dans le cœur est extraite par un métal fondu, le sodium. Par rapport au spectre de neutrons thermiques, le spectre de neutrons rapides permet de façon plus efficace une transformation d'uranium naturel (uranium 238), matériau « fertile », en plutonium, matériau « fissile », ceci permettant éventuellement d'utiliser le SFR en mode surgénérateur, ou, à l'inverse, pour une consommation accrue de plutonium ; il permet aussi une transmutation d'actinides à vie très longue (américium, curium, neptunium).

Dans les SFR, la puissance volumique dans le cœur peut être de l'ordre de 300 MW/m^3 (à comparer à environ 100 MW/m^3 pour les réacteurs à eau sous pression du parc électronucléaire français). La température maximale du sodium lorsque le réacteur est en fonctionnement est d'environ 550°C , valeur qui permet d'obtenir des rendements thermodynamiques élevés (de l'ordre de 40%) et une marge significative par rapport à la température d'ébullition du sodium (environ 900°C).

Le combustible prévu est en général de l'oxyde mixte d'uranium et de plutonium (MOX - UPuO_2) ; l'utilisation de carbure mixte, de nitrure mixte voire de métal (par exemple UPuZr) est aussi envisagée.

Les SFR existants ou envisagés sont de deux types : le type « intégré » (Phénix, Superphénix, PFR, CEFR) pour lequel le circuit primaire est totalement contenu dans une cuve dans laquelle les pompes primaires et des échangeurs de chaleur sont immergés ; le type « à boucles » (Joyo, Monju) pour lequel le sodium primaire circule dans des boucles reliant une cuve principale à d'autres cuves où sont implantés les gros composants.

Dans les SFR réalisés ou étudiés jusqu'à présent, le sodium du circuit primaire n'échange pas directement sa chaleur avec l'eau du circuit de production d'électricité ; Il échange sa chaleur avec le sodium contenu dans un circuit dit intermédiaire, constitué de plusieurs boucles (trois à Phénix, quatre à Superphénix) équipées d'échangeurs sodium-sodium, situés dans la cuve du réacteur pour le concept « intégré ».

Les travaux du GIF mettent en avant la capacité du concept SFR à fermer le cycle du combustible et ses qualités en regard des objectifs d'économie de la ressource en uranium et de réduction des déchets radioactifs.

Par ailleurs, les travaux du GIF envisagent deux options pour le SFR : une taille intermédiaire (150 à 500 MWe) et une grande taille (500 à 1500 MWe), en fonction de l'usage souhaité (considération sur le cycle du combustible).

2.1.2 Etat actuel du développement du concept SFR et perspectives

Les SFR bénéficient d'une certaine expérience, avec l'exploitation de quelques réacteurs de puissance :

- en France, les réacteurs Phénix (250 MWe⁹ - arrêté en 2009) et Superphénix (1240 MWe - arrêté en 1997),
- en Grande-Bretagne, le réacteur PFR (« Prototype Fast Reactor ») de 250 MWe, qui a fonctionné de 1974 à 1994,
- dans les pays de l'ancienne Union soviétique, les réacteurs BN 350 (250 MWe), situé au Kazakhstan et arrêté en 1998, BN 600 (550 MWe) en Russie et en fonctionnement depuis 1980,
- au Japon, le réacteur expérimental Joyo, dont la puissance a atteint 140 MWth, et le réacteur Monju de 280 MWe dont la reprise du fonctionnement, interrompu après un feu de sodium survenu en 1995, a eu lieu en mai 2010. Actuellement, ces deux réacteurs sont à l'arrêt pour intervention dans le circuit primaire pour une durée indéterminée, suite à des incidents de manutention,
- en Inde où un SFR expérimental fonctionne depuis 1985 (FBTF de 13 MWe).



Figure 1 : Le hall du réacteur Phénix, accessible en fonctionnement

Le retour d'expérience de réacteurs SFR fait l'objet du document très détaillé de l'AIEA cité en référence [5].

Il convient également de mentionner deux réacteurs SFR de faible puissance et à caractère expérimental :

- Le réacteur EBR-I construit sur le site de l'Idaho National Laboratory, dans l'Etat d'Idaho aux USA. Il s'agit du premier réacteur électrogène jamais construit, qui a été exploité de 1951 à 1962. Sa puissance électrique était de 200 kW (pour une puissance thermique de 1,4 MW). Il était refroidi par un mélange de sodium et de potassium (NaK). En 1955, lors d'un essai d'augmentation de température du réacteur, la moitié du cœur a fondu. Il est apparu que ceci avait été occasionné par une flexion des assemblages (qui étaient maintenus latéralement à la fois en pied et en tête) et ainsi une compaction de la matière fissile.
- Le réacteur Fermi 1 construit dans l'Etat du Michigan aux USA. Ce réacteur avait une puissance électrique de 94 MW. Il a été exploité de 1963 à 1972. Il était refroidi par du sodium. En 1966, deux assemblages parmi les 105 du cœur ont fondu, du fait du bouchage d'un pied occasionné par un élément de structure du circuit primaire qui s'était détaché.

Les événements importants ayant affecté les SFR de puissance ont des causes diverses : réactions inappropriées d'opérateurs, erreurs de conception, inhibitions de sécurités, exigences de réalisation insuffisantes pour certains équipements, maîtrise difficile de la réalisation du fait de la complexité de l'organisation industrielle. De plus, il convient de rappeler que le réacteur Phénix a fait l'objet en 1989 et 1990 d'arrêts automatiques par baisse brutale de puissance (ou réactivité), dont l'origine reste inexpliquée et fait encore l'objet d'investigations.

En France, dans les années 1980 et après la mise en service de Superphénix, des études ont été réalisées concernant un projet de réacteur SFR de 1500 MWe (dénommé « RNR 1500 »). Ensuite, des études ont été

⁹ Dans le présent document, MWe est utilisé comme abréviation de puissance électrique et MWth de puissance thermique.

poursuivies dans un cadre européen et ont associé les Anglais, les Allemands et les Français sur un projet de filière de réacteurs SFR de puissance (projet EFR – « European Fast Reactor »). Ce projet a finalement été abandonné.

Compte tenu de cette expérience, la filière SFR apparaît dans un état de maturité permettant d'envisager à moyen terme (2020-2030) la réalisation d'un nouveau prototype industriel. Plusieurs projets sont en cours, avec un degré d'avancement variable :

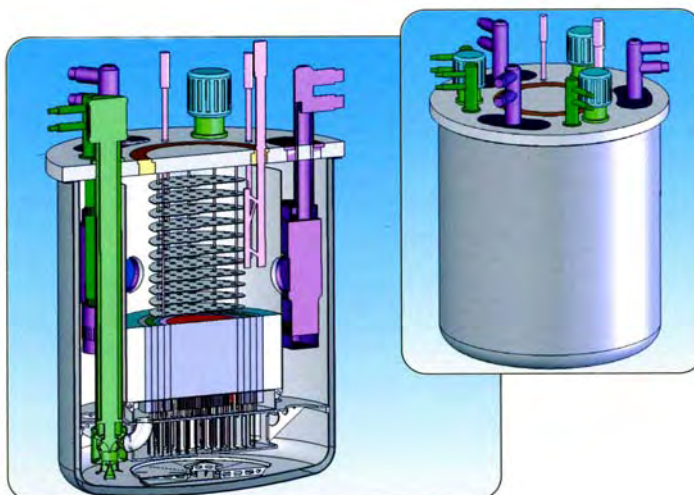
- le projet japonais JSFR (« Japan Sodium cooled Fast Reactor »), d'une puissance de 1500 MWe (concept à boucles) ; l'avant-projet sommaire est prévu en 2015,
- la construction en Russie du réacteur BN 800 (800 MWe), arrêtée après l'accident de Tchernobyl en 1986, qui a été reprise – une première divergence du réacteur est envisagée en 2012 ; la Russie envisage ensuite une version commerciale de 1200 MWe (BN 1200) ; la construction en Chine d'une paire de réacteurs BN 800 (accords signés en 2009) débuterait en 2013 ;
- l'achèvement du réacteur prototype indien PFBR de 500 MWe, dont la divergence est prévue en 2012 et qui devrait être suivi de plusieurs SFR ;
- le projet chinois de réacteur CDFR (« Chinese Demonstration Fast Reactor ») d'une puissance unitaire comprise entre 600 et 900 MWe, préfigurant l'étape commerciale du CCFR (« Chinese Commercial Fast Reactor ») de 1000-1500 MWe ;
- le projet sud-coréen KALIMER (« Korean Advanced LIquid METal Reactor ») d'une puissance unitaire de 1200 MWe ;
- le projet français ASTRID, d'une puissance de 600 MWe ; l'une des spécifications pour ce réacteur est que les solutions techniques qui seront retenues devront pouvoir autant que possible être extrapolées à un réacteur de puissance plus importante.

A noter que les USA ont engagé en 2005 des études sur un projet de SFR, dénommé « Advanced Burner Reactor » (ABR) ; ces études ont été arrêtées en 2008.

Le fait marquant de l'année 2011 concerne le couplage au réseau électrique du SFR chinois CEFR (« Chinese Experimental Fast Reactor ») ayant des puissances thermique et électrique respectivement de 60 et 25 MW. Ce réacteur est le fruit d'une collaboration étroite entre la Chine et divers instituts nucléaires russes.

Figure 2 : bloc-réacteur « innovant » pour un SFR de 1500 MWe – Projet CEA –

Source : SNETP-SRA 2009 (www.snetp.eu)



2.1.3 Aspects de sûreté spécifiques au concept SFR

Les risques spécifiques aux SFR sont principalement inhérents à la réactivité chimique du sodium avec l'air et l'eau.

Risques liés à la réaction chimique entre le sodium et l'air

Le sodium, métal alcalin, brûle dans l'air. Dans le cas d'une fuite de sodium sous forme pulvérisée, les conséquences de sa combustion sont des augmentations de pression qui peuvent être très rapides (en quelques secondes) et des augmentations de température plus lentes (quelques minutes), ainsi que la production d'oxydes de sodium très toxiques sous forme d'aérosols. Avec l'humidité de l'air, ces oxydes se transforment en soude qui, avec le dioxyde de carbone présent dans l'air, peuvent ensuite se transformer en carbonate de sodium.

Un feu de sodium peut être aggravé par l'échauffement du béton constituant les parois du local affecté, ce qui peut entraîner un dégagement d'eau du béton, une combustion voire une explosion d'hydrogène, ainsi que la dégradation du béton.

A noter enfin que compte tenu de la réactivité du sodium avec l'air, les parties vides de sodium des circuits primaire et intermédiaire des SFR sont remplies avec du gaz neutre, généralement de l'argon (cas du volume ou plenum situé au-dessus du sodium contenu dans la cuve principale, aussi appelé ciel de pile).

Risques liés à la réaction chimique entre le sodium et l'eau

L'eau réagit avec le sodium de façon exothermique et instantanée, avec production de soude et d'hydrogène. Cette réaction pourrait se produire notamment dans les générateurs de vapeur qui sont des échangeurs de chaleur sodium/eau ; elle peut alors entraîner des chargements dynamiques importants dans la boucle affectée du circuit intermédiaire et induire éventuellement une réaction sodium-eau-air en cas de rupture de l'enveloppe externe du générateur de vapeur, qui pourrait avoir des conséquences extrêmement importantes (explosion d'hydrogène par exemple).

Risque d'interactions thermodynamiques avec le sodium

La mise au contact d'eau et de sodium liquide peut provoquer, outre une réaction chimique, une interaction de nature thermodynamique, entraînant la vaporisation brutale de l'eau (« explosion de vapeur »), accompagnée d'effets de surpression. De même et de façon similaire à ce qui peut survenir dans un REP en cas de fusion de combustible, la mise en contact du sodium avec le combustible fondu peut aussi provoquer une interaction thermodynamique avec une vaporisation brutale du sodium.

Risque de réaction entre le sodium et le combustible de type MOX

En cas de rupture de la gaine d'un élément combustible, le sodium peut venir en contact avec le combustible (une fois que les produits de fission gazeux ont été relâchés dans le sodium). Pour du combustible MOX, il se crée un composé (l'urano-plutonate de sodium) ayant un coefficient de dilatation élevé, qui interagit avec la gaine et peut aller jusqu'à la déchirer sur une hauteur importante si la réaction entre le sodium et le combustible n'est pas arrêtée suffisamment tôt en déchargeant du réacteur l'élément défectueux.

Risque de gel du caloporteur

Un gel du sodium peut survenir après un très long arrêt du réacteur, lorsque la puissance résiduelle n'est plus en mesure de compenser les fuites thermiques. Cette situation se présente évidemment pour les réacteurs arrêtés définitivement (c'est le cas actuellement pour les réacteurs Phénix et Superphénix), mais peut être rencontrée au cours de l'exploitation en cas d'arrêt très long d'un SFR pour inspection, modifications, remplacement de gros composants, etc. Le risque associé est la fissuration de structures du fait de la contraction ou de l'expansion du sodium lors d'un changement de phase (et a priori plutôt lors du dégel, le sodium se dilatant lorsqu'il fond). Pour Phénix et Superphénix, deux dispositions complémentaires ont été retenues pour éviter le gel du sodium : faire fonctionner les pompes pour chauffer le sodium, chauffer les composants (cuves, tuyauteries, vannes...) par des cordons chauffants.

Par ailleurs, une augmentation de la viscosité du sodium, voire sa solidification (préférentiellement dans les zones les moins chaudes du réacteur) peut survenir si le taux d'impuretés (oxydes, hydrures) s'élève. Ceci peut notamment entraîner des bouchages d'assemblages. Pour cette raison, les réacteurs Phénix et Superphénix ont été équipés d'un système de purification du sodium (permettant notamment de maintenir la teneur en oxygène à quelques ppm), associé à une détection fondée sur une mesure du débit de sodium au travers d'un orifice maintenu à basse température (« indicateur de bouchage »). Toutefois, l'utilisation de ce procédé de détection a posé quelques difficultés lors de l'incident d'entrée d'air dans le circuit primaire de Superphénix survenu en 1990 (difficulté d'interprétation des mesures).

Risque de fragilisation des aciers en présence de sodium

Des travaux de R&D tels que ceux rapportés dans les références [25], [26] et [27] ont montré que certains aciers peuvent être fragilisés¹⁰ au contact de sodium liquide à des températures typiques du fonctionnement des SFR. Si les aciers austénitiques utilisés par exemple pour Phénix et Superphénix (aciers de types 316 et 15-15 Titane ayant une bonne ductilité) semblent peu ou pas sujets à une fragilisation en présence de sodium, l'influence du taux d'impuretés non métalliques dans le sodium (oxygène, hydrogène) semble devoir être encore étudié (référence [26]). Cependant, des aciers d'une plus grande dureté, tels que le T91¹¹, ont été envisagés pour certaines structures de l'EFR (tubes des générateurs de vapeur, circuit intermédiaire, tubes hexagonaux des assemblages combustibles). Les études citées en références [25] et [26] montrent que cet acier est susceptible d'être fragilisé, même au contact de sodium pur. Il serait donc nécessaire que, pour de futurs SFR, le risque de fragilisation des aciers au contact du sodium soit soigneusement étudié, afin de pouvoir, par un choix approprié de matériaux et de leurs procédés d'élaboration métallurgique, écarter le risque de rupture brutale de composants sous des chargements accidentels. En tout état de cause, le risque de fragilisation des aciers paraît justifier l'intérêt, pour les SFR, d'un sodium aussi pur que possible.

¹⁰ La question est de portée générale. Elle est à nouveau abordée plus loin pour les LFR et la fragilisation par des métaux liquides est invoquée pour expliquer deux accidents survenus en 2004 dans des usines de liquéfaction de gaz naturel (accident de Skikda en Algérie et de Moomba en Australie) : ces accidents sont imputés à la présence de mercure à l'état de traces dans des composants métalliques.

¹¹ Il s'agit d'un acier de type martensitique contenant 9% de chrome et 1% de molybdène.

2.1.4 Eléments d'analyse de sûreté

En préambule, il est important d'indiquer que les SFR réalisés et exploités présentent une conception clairement moins complexe que celle des réacteurs à eau sous pression, en termes d'architecture des systèmes, et les opérateurs qui ont pu exploiter les deux types de réacteurs ont pu souligner la plus grande facilité d'exploitation des SFR à cet égard ; dans le principe, ceci constitue un élément favorable pour la sûreté à l'égard du risque d'erreurs humaines. Toutefois, si l'architecture des systèmes d'un SFR est relativement simple, la technologie du sodium est clairement moins expérimentée que celle de l'eau, qui bénéficie de plus de deux siècles de retour d'expérience de chaudières à eau-vapeur. Si l'exploitation des réacteurs Rapsodie et Phénix a pu se dérouler de façon globalement satisfaisante grâce notamment à la disponibilité, au sein même de l'exploitant (CEA), de moyens importants en support (expertise, études, R&D)¹², le passage à une exploitation de type industriel a été moins convaincant avec Superphénix. Les incidents survenus à Superphénix, en particulier celui d'entrée d'air dans le circuit primaire (1990) et de pollution consécutive du sodium, ont par exemple conduit les Ministres chargés de l'industrie et de la prévention des risques majeurs ainsi que la Direction de la sûreté des installations nucléaires (DSIN) à mettre en cause « la capacité d'expertise technique mise à la disposition de la centrale » et à noter « la difficulté des diagnostics que les (équipes d'exploitation) ont à faire », « le délai excessif de diagnostic de l'équipe d'exploitation dû (...) au diagnostic erroné donné par les experts consultés par l'équipe d'exploitation », et à conclure que « le handicap lié à la conception sophistiquée de ce réacteur demeure » (références [28] et [29]).

Fonctionnement normal, événements anormaux et prévention des accidents

a) Anomalies pouvant être à l'origine de situations accidentelles

Il faut tout d'abord noter que les SFR présentent des caractéristiques qui les rendent particulièrement sensibles à certains événements ; ces caractéristiques sont la forte puissance volumique dans le cœur et des contre-réactions neutroniques moins favorables que dans les réacteurs à eau sous pression.

Il convient particulièrement de noter, concernant les contre-réactions neutroniques, que, selon la taille du cœur, il peut y avoir un risque d'augmentation significative de la puissance neutronique en cas de perte de sodium par ébullition. Ce phénomène est connu sous le nom d'« effet de vide » de sodium et peut aussi survenir en cas d'entraînement et de passage de gaz dans le cœur (argon du ciel de pile par exemple). Ceci constitue une caractéristique spécifique en comparaison des réacteurs à eau sous pression pour lesquels une perte d'eau conduit à une diminution significative de la puissance neutronique.

Compte tenu de ces caractéristiques, une attention toute particulière doit être portée au stade de la conception pour réduire autant que faire se peut les risques d'insertion de réactivité, ainsi que les risques d'ébullition du sodium et de passage de gaz dans le cœur.

Les réacteurs Phénix et Superphénix ont été équipés d'« assemblages purgeurs » à l'extérieur du cœur pour réduire le risque de passage de gaz dans les assemblages combustibles. Concernant le risque d'ébullition du sodium, des dispositions particulières ont été prises dans les SFR, après l'accident survenu dans le réacteur

¹² Sans toutefois parvenir à expliquer les arrêts d'urgence par réactivité négative survenus en 1989 et 1990 à Phénix.

Fermi 1 aux USA, pour éviter le bouchage d'assemblages (et donc prévenir le risque d'ébullition locale). Ainsi, les pieds d'assemblages, de section circulaire, comportent plusieurs orifices latéraux disposés de façon circonférentielle pour garantir le maintien d'une circulation de sodium en cas de présence de corps migrants. En outre, tout au moins pour les SFR exploités en France, des dispositions d'exploitation ont été prises pour garantir la propreté du sodium (notamment en termes de teneur en oxydes, limitée à quelques ppm en masses), afin d'éviter que des particules ne pénètrent dans les assemblages et ne viennent les boucher. On a vu plus haut que, dans le cadre d'une exploitation industrielle (Superphénix), le respect de ces dispositions a été moins convaincant.

La maîtrise du risque d'ébullition locale en cas de bouchage d'assemblage reste un domaine fondamental d'études et de R&D. Ainsi des recherches sont en cours pour détecter de façon fiable une éventuelle ébullition à la sortie d'assemblages, pour mettre en place des chambres neutroniques dans le circuit primaire pour détecter les variations de puissance et pour mesurer le débit de sodium dans les assemblages du cœur.

La question des risques liés aux « effets de vide » du sodium a été réexaminée après les arrêts automatiques du réacteur Phénix consécutifs à des variations négatives de réactivité (AU/RN), survenus en 1989 et 1990 et toujours inexplicables. Il a pu toutefois être montré par des essais effectués sur le réacteur lui-même que les arrêts automatiques survenus n'étaient pas liés à un entraînement de gaz dans le cœur.

Les projets « RNR 1500 » et EFR ont été développés avec le souci de concevoir des cœurs de réacteur permettant de réduire autant que possible les « effets de vide » positifs. Cet objectif, déjà visé pour le projet EFR, est retenu par le CEA pour la filière SFR et plus précisément pour le projet ASTRID. Compte tenu des conséquences potentielles, les solutions retenues pour atteindre cet objectif devront faire l'objet d'une attention particulière.

Les insertions de réactivité peuvent aussi avoir pour origine un retrait intempestif de barres absorbantes, le passage intempestif d'un élément modérateur dans le cœur (tel que de l'huile) ou la compaction des éléments combustibles (comme cela s'est produit en 1955 dans le réacteur EBR-I). A cet égard, des dispositions particulières ont été prises par le passé sur Phénix et Superphénix pour réduire le risque d'entraînement d'huile (par exemple de moteurs de pompes primaires). Par ailleurs, il convient de noter que le fonctionnement des réacteurs SFR en mode isogénérateur¹³ ne nécessite qu'une très faible réserve de réactivité, ce qui permet de limiter significativement l'ampleur des insertions possibles de réactivité en cas de remontée intempestive de barres absorbantes. Concernant le risque de compaction de la matière fissile, après l'accident d'EBR-I évoqué ci-dessus, une conception du réseau d'assemblages avec blocage latéral de ceux-ci à un seul niveau (en pied) a été adoptée.

b) Risques liés à la réaction entre le sodium et le combustible de type MOX

De très importants efforts de conception ont été effectués afin de minimiser le risque de rupture de gaine. Ces efforts ont en particulier consisté dans le choix d'aciers austénitiques avec une bonne ductilité pour le matériau des gaines et la vérification de leur comportement sous irradiation dans Rapsodie puis dans Phénix (notamment pour ce qui concerne leur gonflement dû à l'irradiation par les neutrons rapides). Il convient

¹³ Ce mode de fonctionnement permet de produire autant de plutonium que le réacteur en consomme.

toutefois de noter que, pour le développement de la filière des SFR, le CEA étudie, pour le gainage du combustible, d'autres types d'aciers, tels que les aciers ferrito-martensitiques, qui sont moins ductiles.

Pour Phénix, les résultats ont été très satisfaisants, car il n'y a eu que 15 ruptures de gaines alors qu'environ 150 000 aiguilles ont été irradiées au cours des 35 années d'exploitation de la centrale, sachant que le cœur du réacteur était chargé de façon très significative d'assemblages expérimentaux « précurseurs » en matériaux de gainage.

On peut en outre noter que les réacteurs exploités en France étaient équipés d'un système de détection/localisation de rupture de gaine (DRG/LRG), couplé à un arrêt d'urgence du réacteur, visant à limiter les conséquences d'une rupture de gaine à l'égard du risque d'interaction combustible-sodium. Le système de localisation permettait d'identifier l'assemblage défaillant afin de le décharger et de limiter ainsi la contamination du sodium primaire par des particules de combustible (principe d'exploitation « réacteur propre »). Le système de localisation a bien fonctionné lors des ruptures de gaines survenues dans le réacteur Phénix.

c) Risques liés à la réaction entre le sodium et l'air

Le retour d'expérience permet aujourd'hui de disposer de critères de choix de matériaux pour les équipements participant au confinement du sodium. Toutefois, comme cela a été indiqué plus haut, les nouveaux aciers envisagés pour les SFR pourraient présenter une moins bonne ductilité, et de surcroît être sensibles au risque de fragilisation par contact du sodium.

L'étanchéité de la cuve principale des réacteurs tels que Phénix et Superphénix était surveillée en permanence grâce à des dispositifs diversifiés de détection de fuite de sodium (système dit à bougies et systèmes de détection d'aérosols). Il faut également souligner que d'importants efforts ont été réalisés pour l'inspection en service de l'enveloppe du circuit primaire du réacteur Phénix, ceci visant également à s'assurer de l'absence de dégradation des structures de supportage du cœur. En complément de l'ensemble de ces dispositions qui visent à prévenir une fuite de sodium primaire, la maîtrise du risque de réaction entre le sodium primaire et l'air repose d'une part sur la présence d'une cuve de sécurité, qui double la cuve principale, d'autre part sur l'adoption d'un espace entre cuves rempli d'azote.

Sur les circuits intermédiaires de Phénix et Superphénix, des systèmes de détection de fuite ont été placés au plus près des composants (tuyauteries, réservoirs, etc.) ; la détection conduit à l'application d'une procédure visant à vidanger la boucle incriminée. Néanmoins, le nombre important de détections intempestives laisse penser que la gestion des fuites du circuit intermédiaire doit être améliorée.

Par ailleurs, la mise en contact du sodium avec le béton conduit à une désorption de l'eau contenue dans le béton et à la production d'hydrogène par réaction sodium-eau. La principale mesure de prévention a consisté à recouvrir les parois en béton par une peau métallique. En outre le sodium peut réagir avec certains constituants du béton (tels que la silice (SiO_2)), ce qui a conduit à l'utilisation de bétons spécifiques pour Superphénix.

d) Risques liés à la réaction entre le sodium et l'eau

En premier lieu, il convient de souligner que la minimisation du nombre de soudures sur les tubes des générateurs de vapeur constitue un axe de progrès important identifié dans le cadre du projet EFR. Le choix des matériaux des tubes des générateurs de vapeur constitue en outre un point crucial pour la prévention du risque de réaction sodium-eau. En effet, en complément des chargements mécaniques usuels à considérer, les matériaux des tubes doivent présenter une bonne résistance aux effets de « wastage » (effet « chalumeau » induit sur un tube par une réaction sodium-eau affectant un tube voisin). On peut également noter qu'une conception modulaire des générateurs de vapeur (comme dans le cas du réacteur Phénix) peut permettre de minimiser significativement les conséquences d'une réaction sodium-eau et de conserver, par un isolement adapté du module affecté, une capacité de refroidissement par le circuit intermédiaire.

Par ailleurs, des améliorations notables ont été mises en œuvre dans Phénix et Superphénix, notamment en termes de possibilité de détection précoce de défauts dans les tubes des générateurs de vapeur¹⁴, suivie d'une action automatique d'isolement et d'assèchement du générateur de vapeur. Néanmoins, le retour d'expérience du réacteur PFR en Angleterre et du réacteur Phénix en France montre que ces systèmes de détection sont d'une exploitation difficile (la gravité de l'événement survenu en 1987 sur le réacteur anglais PFR, qui a conduit à la rupture de 40 tubes d'un générateur de vapeur, est liée au fait que le système de détection précoce était alors inhibé à la suite de dysfonctionnements). Enfin, l'identification d'un éventuel tube défaillant aurait présenté une difficulté pour Superphénix, compte tenu de la conception des générateurs de vapeur de ce réacteur (faisceau tubulaire constitué de nappes héliocoidales superposées).

Dans le cadre des études de R&D réalisées en France sur les SFR, trois options sont explorées en vue d'éviter toute réaction sodium-eau :

- l'utilisation pour le circuit intermédiaire d'un fluide ne réagissant pas avec l'eau (alliage plomb-bismuth, nitrates)¹⁵,
- l'utilisation d'un gaz pour le circuit de conversion d'énergie (la turbine à vapeur entraînant l'alternateur serait remplacée par une turbine à gaz),
- la suppression du circuit intermédiaire et utilisation de CO₂ à l'état supercritique pour le circuit de production d'électricité.

Pour cette troisième option, il serait évidemment nécessaire d'étudier le risque d'entrée de gaz dans le circuit primaire, événement qui entraînerait une surpression dans ce circuit, pourrait solliciter mécaniquement les assemblages et éventuellement empêcher la chute des barres absorbantes.

e) L'inspection en service

L'inspection en service joue un rôle important dans la prévention des incidents et des accidents ; à cet égard elle constitue un point faible des SFR précédents et nécessite un effort important d'études et de R&D. L'IRSN a très tôt attiré l'attention des industriels et de l'Autorité de sûreté nucléaire sur ce sujet.

Du fait de l'opacité optique du sodium, l'inspection en service de certains équipements présente des difficultés

¹⁴ Il s'agit d'un procédé très sensible de mesure de la teneur en hydrogène dans le sodium secondaire, permettant de détecter de faibles pertes d'étanchéité des tubes d'eau.

¹⁵ Et ne réagissant pas aussi avec le sodium du circuit primaire.

particulières ; c'est le cas des structures internes du réacteur participant au supportage du cœur. Cette difficulté a été mise en exergue pour le réacteur Phénix, au début des années 1990, dans le cadre de la demande du CEA de prolonger l'exploitation de ce réacteur (après les arrêts d'urgence inexpliqués par réactivité négative). Un dispositif automatisé et innovant de contrôle à distance, depuis l'extérieur de la cuve principale, a alors été développé dans un délai très court par le CEA et a permis d'obtenir des assurances suffisantes pour quelques cycles supplémentaires d'exploitation.

Des développements ont aussi été faits pour Superphénix (dispositifs automatisés permettant de contrôler la cuve principale par l'extérieur (engin MIR) et les tubes des générateurs de vapeur).

Il est clair que, pour les SFR, l'inspectabilité des structures est l'un des sujets majeurs sur lesquels des progrès doivent être accomplis. Ceci s'applique tant aux réacteurs « intégrés » qu'aux réacteurs « à boucles » (d'après les informations disponibles concernant notamment le réacteur « à boucles » Monju). En France, le CEA et ses partenaires ont engagé des actions dans deux domaines : les possibilités d'amélioration des conditions d'inspection en service et de réparation par des choix de conception judicieux, le développement de moyens appropriés d'inspection en service (contrôles non destructifs en sodium, etc.).

A noter enfin que l'IRSN a d'ores et déjà attiré l'attention du CEA et de l'Autorité de sûreté nucléaire sur l'intérêt d'un programme d'inspection spécifique lors du démantèlement de Phénix pour caractériser l'état des structures importantes qui n'auront pas pu bénéficier d'un contrôle direct et approfondi pendant les 35 années d'exploitation du réacteur. Les résultats d'un tel programme d'inspection spécifique permettraient de conforter et éventuellement compléter la liste des types d'endommagement pris en compte et traités lors de la conception et de l'exploitation de Phénix et Superphénix, ainsi que les travaux de R&D d'ores et déjà engagés par les industriels impliqués dans le projet ASTRID ; l'IRSN a de son côté prévu d'examiner l'intérêt de s'impliquer dans des travaux de R&D au vu des résultats de ce programme d'inspection.

f) Prise en compte des agressions

Concernant la prise en compte des agressions, le séisme a fait l'objet d'une attention toute particulière, les risques étant notamment la survenue de fuites des circuits de sodium et d'apports de réactivité dans le cœur par mouvements d'assemblages ; à cet égard :

- du fait de la faible pression dans les circuits, les capacités et tuyauteries de sodium sont de plus faibles épaisseurs que dans les réacteurs à eau sous pression, de sorte que ces équipements sont plus sensibles aux sollicitations sismiques ; en outre, les grandes quantités de sodium, par leur masse et inertie importantes, peuvent générer des phénomènes d'interaction fluide-structure qu'il convient de prendre en compte. La conception et le dimensionnement des SFR au séisme sont donc délicats. Une solution d'isolation parasismique par patins situés sous le réacteur avait été retenue pour le projet « RNR 1500 » ;
- pour s'affranchir d'apports de réactivité par mouvements d'assemblages, des systèmes d'arrêt précoce des réacteurs sur signal sismique ont été installés sur les SFR français ; ces systèmes d'arrêt mettent en œuvre notamment des barres absorbantes « articulées » permettant d'arrêter le réacteur y compris en cas de mouvements ou déformation des assemblages dans le cœur.

Par ailleurs, les échangeurs sodium-air de refroidissement de secours situés à la partie supérieure externe du bâtiment du réacteur Superphénix pouvaient constituer un point sensible pour certaines agressions externes (explosion externe, chute d'avion...).

Accidents sans fusion du cœur

La prévention de la fusion du cœur fait intervenir les fonctions de protection et de sauvegarde que constituent l'arrêt d'urgence du réacteur et les systèmes d'évacuation de la puissance résiduelle. Une étude probabiliste de sûreté de niveau 1 visant à évaluer la probabilité de fusion du cœur (EPS 1) avait été engagée par EDF et AREVA pour Superphénix, mais n'a pas été totalement achevée ; elle a été limitée aux initiateurs internes, pour les états du réacteur en fonctionnement, sans prendre en compte les possibilités de récupération de défaillances de matériels. Les principaux résultats étaient que le risque de fusion du cœur était faible (environ 3.10^{-6} par an) et que la situation contribuant le plus à la probabilité de fusion du cœur était la rupture différée (par fluage) de la cuve principale en cas d'indisponibilité prolongée des moyens d'évacuation de la puissance résiduelle, sachant que dans une telle situation les rejets pourraient être massifs et non filtrés.

a) Maîtrise de la réactivité et arrêt du réacteur

La chute d'éléments absorbants est l'unique procédé d'arrêt de la réaction en chaîne d'un SFR, sachant que les contre-réactions neutroniques sont plus faibles que dans les réacteurs à eau et que ces contre-réactions peuvent devenir positives en cas de vide de sodium ou de compaction d'assemblages.

La chute d'éléments absorbants (barres servant au contrôle de la puissance et barres uniquement dédiées à l'arrêt d'urgence) est initiée par des mesures faites principalement en réacteur (puissance, débit traversant le cœur, température du sodium, etc.) lorsque les valeurs mesurées s'écartent de trop des valeurs nominales. A cet égard, la densité de puissance et les contre-réactions neutroniques peu favorables des SFR imposent, eu égard au risque de fusion, une mise à l'arrêt du réacteur très rapide dès lors que certains paramètres importants varient de façon anormale. Ceci nécessite d'être en mesure de détecter ces variations, y compris lorsqu'elles se produisent localement, et donc de disposer d'une instrumentation particulièrement étendue et performante. En outre la chute des barres de contrôle doit avoir une excellente fiabilité, d'où la nécessité de disposer d'un système d'arrêt utilisant des moyens redondants et diversifiés, comme cela était déjà le cas pour Phénix et Superphénix (avec notamment le système d'arrêt complémentaire (SAC) utilisant une (Phénix) ou plusieurs (Superphénix) barres articulées pouvant être insérées dans le cœur même en cas de déformation des assemblages) ; pour EFR, trois systèmes différents d'arrêt d'urgence du réacteur étaient prévus, dont l'un était passif. Des systèmes passifs sont envisagés par les concepteurs de nouveaux SFR de quatrième génération.

b) L'évacuation de la puissance résiduelle

En premier lieu, il convient de noter un certain nombre de dispositions de conception visant à garantir le maintien de l'inventaire de sodium. Ainsi la cuve principale du circuit primaire est doublée par une cuve de sécurité. Dans les réacteurs de type intégré tels que Phénix et Superphénix, l'espace situé entre les deux cuves de grandes dimensions¹⁶ a été conçu de telle sorte qu'une fuite de la cuve principale ne conduise pas à un dénoyage des échangeurs intermédiaires, ceci afin de garder la possibilité d'évacuer la puissance résiduelle par

¹⁶ Le diamètre de la cuve principale de Superphénix est de 21 m.

les boucles intermédiaires¹⁷.

Par ailleurs les SFR disposent d'une inertie thermique importante, due aux grandes quantités de sodium dans les circuits primaire et intermédiaire (par exemple, dans le cas de Superphénix, 3 300 tonnes de sodium pour le circuit primaire et 1 550 tonnes de sodium pour l'ensemble des boucles du circuit intermédiaire). Typiquement, en cas de perte des moyens normaux¹⁸ d'évacuation de la puissance résiduelle, le sodium s'échauffe lentement et les températures atteignent leur maximum au bout de 2 à 3 jours. Cela procure des délais significatifs aux opérateurs, permettant, le cas échéant, de restituer des moyens de refroidissement.

Néanmoins, une perte totale et prolongée des moyens d'évacuation de la puissance résiduelle conduirait inéluctablement à la ruine des cuves par fluage et à l'effondrement du puits de cuve, avec des conséquences extrêmement importantes (vidange du réacteur, endommagement sévère du cœur, grand feu de sodium à l'air, chargé en produits de fission et matières fissiles...).

Aussi, un objectif de conception devrait être d'« éliminer pratiquement » la perte totale et prolongée des moyens d'évacuation de la puissance résiduelle, ou de limiter, par des dispositions de conception, les conséquences d'un tel événement sur le confinement du sodium primaire ; concernant ce dernier point, on peut noter qu'il avait été envisagé dans le cadre du projet « RNR 1500 » d'« ancrer » la cuve de sécurité dans du béton ; néanmoins ce type de solution peut poser des problèmes d'inspectabilité de la cuve de sécurité.

Concernant l'objectif d'« éliminer pratiquement » la perte totale et prolongée d'évacuation de la puissance résiduelle, on rappellera que des systèmes redondants et diversifiés ont été retenus pour les réacteurs Phénix, Superphénix et pour les projets « RNR 1500 » et EFR, mais l'atteinte de cet objectif nécessitera de meilleures assurances sur la capacité de tels systèmes à fonctionner de façon passive en convection naturelle. Pour Phénix et Superphénix, la possibilité d'une convection naturelle a pu être démontrée pour certains circuits pris individuellement, mais n'a jamais pu être vérifiée avec certitude de façon globale et simultanée pour l'ensemble des circuits sollicités ; dans de nombreux cas, cette possibilité n'a été évaluée que par le calcul. De surcroît, la mise en œuvre de la convection naturelle nécessite quelques interventions en local, telle que l'ouverture progressive de vannes d'échangeurs sodium-air, qui sont délicates ; une ouverture trop rapide conduirait au gel du sodium et au « blocage » de la convection naturelle, une ouverture trop lente ou tardive pourrait conduire à des températures excessives dans le réacteur. Ce sujet demeure donc pour les SFR un domaine où des améliorations sont indispensables.

Enfin, outre la mise en œuvre d'une convection naturelle, l'évacuation de la puissance résiduelle en mode passif faisait intervenir, pour Phénix et Superphénix, des transferts thermiques par rayonnement des cuves vers des circuits en eau situés à l'extérieur de ces cuves ; or l'émissivité des structures métalliques peut évoluer significativement au cours du temps. Le maintien dans le temps des possibilités de transfert thermique par rayonnement devrait donc pouvoir être vérifié tout au long de l'exploitation des SFR.

¹⁷ Pour Superphénix, le puits de cuve a été dimensionné de telle sorte que les éléments fissiles ne soient pas dénoyés en cas de fuite des deux cuves.

¹⁸ Dans cette situation, l'évacuation de la puissance résiduelle est assurée par des circuits de secours, notamment des circuits dans le puits de cuve, à l'extérieur de celle-ci.

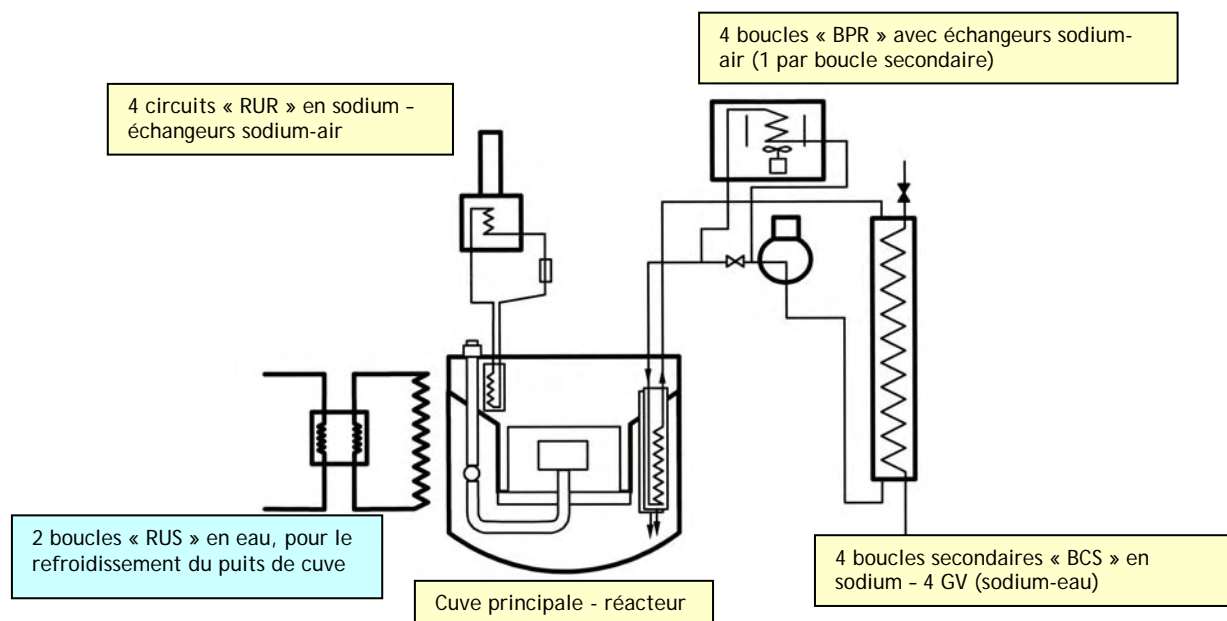


Figure 3 : les différents circuits de Superphénix participant à la fonction « évacuation de la puissance résiduelle »

c) Les conséquences radiologiques des accidents sans fusion du cœur

Pour les accidents qui ne conduisent pas à la fusion du cœur, les conséquences radiologiques sont relativement faibles car, en adoptant en outre le principe de fonctionnement en « réacteur propre », ce sont pour l'essentiel les gaz rares issus de la fission qui sont relâchés dans les circuits, ceci étant lié à la bonne ductilité de l'acier austénitique utilisé pour le gainage des pastilles de combustible, qui permet d'éviter une ouverture importante voire la rupture de gaines ; ceci sera éventuellement à reconsidérer en fonction des nouveaux aciers qui pourraient être utilisés pour les gaines des aiguilles combustibles de nouveaux SFR, qui font l'objet de travaux de R&D (aciers ferrito-martensitiques moins ductiles que les aciers austénitiques...). De plus, si l'on se réfère à la conception de Phénix et Superphénix, la présence de volumes tampons dans le circuit d'argon du ciel de pile, permettant une décroissance radioactive des produits de fission, ainsi que d'une chambre de rétention de grand volume située en amont de la cheminée de rejet, formée de chicanes permettant une décroissance radioactive supplémentaire des produits de fission en jouant un rôle de ligne à retard, diffère les rejets et permet de piéger les éventuels produits de fission volatils.

b) Les feux de sodium

Il faut tenir compte pour les SFR du risque de rejets chimiques d'aérosols toxiques produits en cas de feu de sodium. En outre, le feu favorisant la dispersion des radionucléides, le confinement doit être conçu de manière à minimiser les rejets chimiques et radiologiques qui pourraient résulter d'un feu de sodium primaire, celui-ci contenant des isotopes du sodium, du tritium et éventuellement des produits de fission. Le dôme équipant Superphénix avait été conçu pour « contenir » un feu d'une tonne de sodium primaire sous forme pulvérisée en cas d'accident de fusion du cœur. Pour de nouveaux SFR, une attention particulière devrait être portée sur la

défense en profondeur à l'égard des feux de sodium primaire, notamment en situation accidentelle.

Les bâtiments ou les locaux abritant les boucles du circuit intermédiaire doivent être conçus de manière à réduire au maximum la durée d'un feu de sodium en limitant les apports d'air. Des exutoires vers l'extérieur ont été installés a posteriori dans la paroi de l'enceinte de confinement de Superphénix, au droit de chacune des « galeries secondaires » (locaux contenant les boucles de sodium secondaire), pour écrêter la pression résultant d'un feu de sodium pulvérisé, mais cette solution n'est pas totalement satisfaisante au plan de la sûreté puisqu'elle crée un bypasse du confinement, même si le sodium des boucles du circuit intermédiaire est très peu radioactif (il contient toutefois une faible quantité de tritium issu du réacteur après diffusion au travers des tubes des échangeurs intermédiaires).

L'IRSN a participé activement au développement des connaissances concernant les feux de sodium et au développement d'outils de calcul en la matière. Le domaine expérimental exploré a été suffisamment large pour permettre une connaissance phénoménologique approfondie de la combustion et la qualification d'outils de calcul. En collaboration avec le CEA, l'IRSN a rédigé une synthèse sur ce sujet qui inclut également les risques liés à l'interaction entre le sodium et l'eau.

Il faut noter que les seuils de toxicité chimique des aérosols de sodium en vigueur aujourd'hui sont beaucoup plus contraignants que ceux considérés pour les études de sûreté du réacteur Superphénix. A titre indicatif, la valeur de l'IDLH¹⁹ pour la soude a été abaissée de 250 mg/m³ à 10 mg/m³.

c) Les réactions sodium-eau-air

Bien que l'enveloppe des générateurs de vapeur soit dimensionnée pour résister à des réactions sodium-eau, les conséquences de la rupture d'une telle enveloppe doivent être examinées au titre de la défense en profondeur au regard du risque de réaction sodium-eau-air, événement qui pourrait avoir des conséquences extrêmement importantes (par exemple une explosion d'hydrogène pouvant mettre en péril le bâtiment du réacteur) et qui serait donc, a priori, à « éliminer pratiquement ».

Accidents avec fusion du cœur

Un accident de fusion du cœur a été pris en compte²⁰ pour la conception des réacteurs Phénix et Superphénix ; dans les deux cas, il s'agissait de scénarios impliquant une insertion de réactivité dans le cœur. La prise en compte d'une fusion du cœur a notamment conduit à certaines exigences de résistance pour le circuit primaire (cuve principale du réacteur et sa fermeture supérieure (dalle)). A cet égard, le circuit primaire avait été dimensionné pour résister au dégagement d'énergie mécanique (800 MJ par exemple pour Superphénix). Deux phénomènes peuvent en effet entraîner un dégagement d'énergie mécanique :

- une interaction thermodynamique entre le combustible fondu et le sodium primaire, phénomène qui entraîne la formation d'une bulle de vapeur de sodium pouvant notamment, lors de sa détente dans le réacteur, déformer des structures et provoquer des mouvements de sodium ;
- une vaporisation de combustible, conduisant également à une bulle qui se détend dans le réacteur.

¹⁹ IDLH : « Immediately Dangerous for Life and Health » : une personne dans une atmosphère à cette concentration peut y rester 30 mn sans masque respiratoire, durée considérée comme suffisante pour s'enfuir de la zone polluée. Il n'existe pas de valeurs réglementaires en France.

²⁰ Ce choix était en partie issu du retour d'expérience des réacteurs EBR-I et Fermi 1 aux USA, rappelé plus haut.

De plus, dans le but d'assurer la fonction de confinement du réacteur Superphénix en cas de fusion du cœur, outre l'installation d'une cuve de sécurité autour de la cuve principale et d'un dôme métallique au-dessus de la dalle (l'étanchéité de celle-ci n'ayant pas pu être garantie au moment de la conception), le réacteur a été équipé d'un « récupérateur » de matériaux fondus à l'intérieur de la cuve principale, option qui a été également retenue pour les projets « RNR 1500 » et EFR²¹ ; l'adoption d'un « récupérateur » interne vise à s'affranchir de la difficulté qu'il y aurait à gérer un grand feu de sodium primaire dans le puits de cuve à la suite du percement de la cuve par les débris de cœur fondus. Le réacteur chinois CEFR est aussi équipé d'un tel dispositif. Les réacteurs BN 600 et Monju ne disposent pas de « récupérateur ». Dans sa conception actuelle, le projet JSFR ne semble pas en avoir.

Pour Superphénix, les risques de fusion du cœur ont fait l'objet de nombreuses études, ainsi que de programmes expérimentaux, principalement dans les installations Cabri et Scarabée situées sur le centre de Cadarache : il s'agit d'études et d'essais sur les phénomènes intervenant depuis la fusion partielle dans une aiguille combustible jusqu'aux conséquences d'une fusion d'assemblage ou d'une fusion généralisée dans le cœur, notamment les risques de recriticité de matériaux fondus contenant du combustible.

Quelques essais ont encore été effectués dans le réacteur Cabri et dans l'installation Silène après la décision, prise en 1997, d'arrêter définitivement Superphénix et ont apporté des enseignements importants. L'IRSN et le CEA ont effectué une synthèse commune de tous ces essais.

Néanmoins, un certain nombre de sujets complexes restent à approfondir avec le soutien d'études et de programmes expérimentaux appropriés, notamment sur les possibilités :

- de détecter de façon suffisamment précoce les fusions locales dans le cœur afin d'éviter en particulier qu'une fusion partielle ne puisse dégénérer en une fusion généralisée,
- d'éviter le risque de criticité par relocalisation des matériaux fondus contenant du combustible (conduisant à une excursion de puissance dite secondaire, par opposition à celle de l'initiateur de la fusion du cœur). A cet égard, les assemblages combustibles du projet japonais JSFR pourraient être équipés d'un canal en sodium permettant, selon le concepteur, en cas d'accident de fusion du cœur, d'éjecter vers le haut du réacteur le combustible fondu, de faire diminuer la puissance et d'éviter la formation d'un bain de combustible fondu en partie basse du réacteur (concept FAIDUS – voir la référence [6]) ; les Japonais ont étudié ce concept avec le programme expérimental EAGLE et auraient obtenu des résultats encourageants ;
- de maintenir et de refroidir le corium dans la cuve principale avec ou sans « récupérateur » interne ; la démonstration de l'efficacité d'un tel dispositif est à consolider ;
- de recueillir et de refroidir le corium en dessous de la cuve du réacteur dans un « récupérateur externe », ceci supposant de traiter, notamment, les risques liés au déversement de sodium dans le puits de cuve.

Par ailleurs, les concepteurs pourraient être amenés à proposer des hypothèses moins conservatives sur les phénomènes d'« explosion de vapeur » et les énergies associées, en cherchant notamment à « éliminer pratiquement » la possibilité de mise en contact rapide de grandes quantités de sodium et de combustible. La

²¹ A noter toutefois qu'il n'y avait pas de dôme prévu pour le « RNR 1500 » et EFR.

démarche et les éléments apportés sur ce sujet seront à examiner de près (utilisation d'outils de simulation performants, dispositions complémentaires de conception...).

Pour ce qui concerne les rejets radioactifs, il convient de souligner la capacité du sodium à piéger une partie très importante des produits de fission comme les iodes, les baryums et les tellures (mais pas les césiums et les gaz de fission) relâchés en cas de fusion du combustible. Toutefois, les études sur les rejets envisageables réalisées dans le passé ont été bien moins complètes pour les SFR que pour les réacteurs à eau sous pression. Un groupe d'experts internationaux travaillant pour le compte du DOE, auquel l'IRSN a participé, a ainsi identifié sept points de haute importance nécessitant des efforts complémentaires :

- le relâchement des radionucléides hors du combustible lors d'un accident d'introduction brutale de réactivité conduisant à des températures élevées,
- pour les combustibles métalliques (non prévus pour ASTRID), l'entraînement du combustible et du « joint sodium »²² chargé en produits de fission lors de la dépressurisation d'une aiguille combustible avec gaine rompue,
- le taux de radionucléides entraînés dans le sodium par phénomène de lixiviation du combustible,
- les interactions énergétiques entre sodium et combustible fondu et les transferts associés de radionucléides dans le sodium,
- l'enrichissement de la surface du sodium contenu dans la cuve principale en radionucléides dissous ou en suspension,
- la décomposition thermique de l'iodure de sodium dans l'enceinte de confinement,
- les réactions des espèces iodées dans l'enceinte de confinement pour former des iodures organiques volatils.

Ces points sont détaillés dans le document cité en référence [7].

En outre, les questions relatives aux possibilités et aux conséquences d'éventuelles fuites de sodium primaire chargé en produits radioactifs au travers de la fermeture supérieure et vers l'enceinte de confinement lors d'un accident de fusion du cœur, tout particulièrement en cas d'« explosion de vapeur » dans le cœur, seraient à examiner de façon plus approfondie pour de futurs projets de SFR qu'elles ne l'ont été pour Phénix et Superphénix. Ces questions seraient à traiter en tenant compte de la conception de la fermeture supérieure, de la présence ou non d'un dôme au-dessus de celle-ci, de la conception de ce dôme, etc. Parmi ces questions, celle de la détermination de la nature et des quantités de produits radioactifs issus d'une fusion du cœur qui seraient susceptibles d'être disséminés dans le sodium primaire et dans le gaz du « ciel de pile » (plenum situé au-dessus du sodium primaire, généralement en argon), puis d'être éjectés au travers de la fermeture supérieure, constitue un sujet méritant des approfondissements, les évaluations faites dans le passé pour Superphénix ayant été pour l'essentiel de nature théorique.

²² Espace situé entre le combustible et la gaine, rempli de sodium

2.1.5 Appréciation du concept en regard de l'accident de Fukushima

Remarque préliminaire

L'accident survenu à la centrale de Fukushima-Daiichi a fait apparaître des dégâts importants non seulement sur les réacteurs mais aussi sur les piscines d'entreposage des assemblages combustibles usés. Dans Phénix et Superphénix, l'entreposage des assemblages irradiés était effectué dans un composant dénommé barillet²³, d'une conception globalement semblable à celle de la cuve principale de ces réacteurs. Les remarques suivantes pourront ainsi s'appliquer aussi à ce type de composant.

La solution d'entreposage des assemblages en barillet n'a pas été retenue pour EFR et l'IRSN n'a pas d'information sur ce point pour ASTRID.

Séisme

Outre les pertes de sources électriques et de la source froide, dont les conséquences sont évaluées dans les paragraphes suivants, un séisme de grande ampleur (intensité significativement supérieure à celle qui serait prise en compte pour le dimensionnement) pourrait avoir des conséquences très importantes sur la sûreté des SFR s'il entraînait une déformation du cœur susceptible d'empêcher les barres absorbantes de chuter et de plus conduisait à une augmentation de la puissance du cœur par une variation positive de la réactivité (du fait d'un rapprochement des assemblages) ou à une perte du maintien de la deuxième barrière de confinement (cuve principale et ses moyens de supportage).

Le risque de déformation du cœur devrait conduire les concepteurs à examiner les possibilités de renforcer, par des dispositions de conception, la rigidité des cœurs, sachant que cela peut induire des difficultés de manutention des assemblages, et développer des moyens d'arrêt de la réaction en chaîne efficaces même en cas de déformation importante du cœur (les barres absorbantes articulées de Phénix et Superphénix en sont un exemple). On peut finalement retenir qu'un automatisme d'arrêt d'urgence « sismique » et un moyen diversifié d'arrêt de la réaction en chaîne (barres articulées, autres concepts...) devraient avoir la robustesse de « noyaux durs » selon la terminologie adoptée par l'IRSN pour les évaluations complémentaires de sûreté.

Concernant le risque de perte de confinement du sodium primaire, on peut rappeler que dans des réacteurs comme Phénix et Superphénix la présence d'une deuxième cuve (cuve de sécurité), voire d'une troisième (cas de Phénix), permet, par un dimensionnement approprié des espaces situés entre ces cuves, de réduire le risque de perte importante du sodium primaire et de dénoyage des assemblages. L'espace libre dans le puits de cuve peut aussi être réduit au maximum sachant que la conception massive des puits de cuves devrait a priori permettre d'en assurer la stabilité pour des séismes de grande ampleur. Des limitations peuvent toutefois intervenir compte tenu de la nécessité d'inspection en service de ces structures. On peut également noter que le maintien des équipements précités (cuves et puits de cuve) nécessite d'en assurer le refroidissement ; cette fonction est assurée par des circuits d'eau et des échangeurs eau/air : une absence prolongée d'eau dans ces circuits pourrait conduire à la ruine des cuves ou de la dalle et à une perte de la résistance mécanique du béton du puits de cuve.

²³ Le barillet de Superphénix a été supprimé après la fuite de la cuve correspondante en 1987, due à une fissuration de l'acier 15D3. Il a été remplacé par une capacité servant uniquement pour le transfert des assemblages usés (poste de transfert des combustibles), sans fonction d'entreposage.

Compte tenu de ces éléments, au moins l'une des cuves (principale ou de sécurité), le puits de cuve, un ou quelques circuits d'eau de refroidissement de ces éléments ainsi que des systèmes d'inertage (pour éviter des feux de sodium primaire) devraient avoir la robustesse de « noyaux durs ».

Par ailleurs, un séisme de grande ampleur pourrait générer des fuites multiples de sodium sur les boucles du circuit intermédiaire (s'il existe) et des feux de sodium susceptibles d'agresser des équipements et des locaux importants. La stratégie à l'égard d'une telle situation pourrait a priori reposer sur la vidange des circuits endommagés, sous réserve de disposer de réservoirs de vidange de sodium robustes, et la disponibilité d'au moins un moyen robuste d'évacuation de la puissance résiduelle (par exemple les boucles de refroidissement d'ultime recours (RUR) connectées au circuit primaire dans la conception Superphénix). Ainsi, les réservoirs de vidange de sodium et ce(s) moyen(s) d'évacuation de la puissance résiduelle pourraient être conçus avec la robustesse de « noyaux durs ».

Inondations

Compte tenu de la réactivité du sodium avec l'eau, qui entraîne un risque d'explosion d'hydrogène, une situation d'inondation des locaux contenant des équipements en sodium créerait un risque sérieux, sachant que des fuites de sodium pourraient se produire en cas de séisme de grande ampleur. Dans ces conditions, outre des choix drastiques en termes de site et de « calage » de la plateforme, la mise en œuvre de « protections volumétriques »²⁴ robustes serait nécessaire pour « éliminer pratiquement » une telle situation. Certains composants tels que les réservoirs de vidange du sodium secondaire, situés en partie basse de l'installation et susceptibles d'être remplis de sodium dans les phases d'arrêt du réacteur, ou en cas de fuites de sodium, constituent des éléments sensibles.

Perte totale des sources électriques ou de la source froide

Pour des réacteurs tels que Phénix, Superphénix ou les projets « RNR 1500 » et EFR, la perte des sources électriques ou de la source froide aurait affecté l'évacuation de la puissance résiduelle de la manière suivante.

La perte totale des sources électriques conduit à l'arrêt des pompes de circulation du sodium des circuits primaire et intermédiaire. Un refroidissement suffisant peut, dans le principe, être assuré par convection naturelle à la fois dans le circuit primaire et dans des boucles de refroidissement telles que celles du circuit RUR à Superphénix, n'utilisant que de l'air en tant que source froide (échangeurs sodium-air)). Toutefois, comme cela a été indiqué au paragraphe 2.1.4), la démonstration n'en a jamais été apportée expérimentalement et la conduite accidentelle n'est pas évidente, surtout si elle devait être déployée dans un contexte accidentel tel que celui survenu à Fukushima. En outre, la possibilité d'une convection naturelle implique nécessairement un « déploiement » des circuits d'évacuation de la puissance résiduelle en altitude, ce qui peut rendre vulnérables aux sollicitations sismiques des équipements tels que des échangeurs sodium-air. L'étanchéité et la fonctionnalité de tels équipements en cas de séisme de grande ampleur constitueraient des exigences de conception.

²⁴ Il s'agit de dispositions visant à assurer un isolement de certains locaux abritant des équipements importants pour la sûreté à l'égard d'inondations externes ; ce concept a été mis en œuvre dans le cadre du retour d'expérience de l'inondation survenue sur le site du Blayais au mois de décembre 1999.

En outre, la perte de la source froide pourrait mettre en cause le maintien à une température suffisamment basse de la cuve principale, de la cuve de sécurité, de la dalle du réacteur et du béton du puits de cuve par les circuits dédiés. Des dispositions robustes seraient a priori envisageables en ultime secours : installation, comme à Phénix, d'échangeurs eau-air sur ces circuits, possibilité d'injection d'eau directement dans ces circuits grâce à des raccords pompiers, etc.

Gestion des accidents graves

Eu égard aux événements survenus à la centrale de Fukushima, il convient également de s'interroger sur le risque de perte de l'inventaire de sodium du circuit primaire. A cet égard, si un ajout de sodium dans le circuit primaire par des équipements raccordés en urgence semble inenvisageable, il paraît possible de prévoir, comme dans le cas de Superphénix, des dispositifs pour réinjecter dans la cuve principale le sodium susceptible de fuir dans la ou les cuves de sécurité.

Par ailleurs, l'éventualité d'un percement des cuves par du corium (y compris en cas de défaillance d'un « récupérateur » interne) paraît devoir imposer dès la conception un dispositif d'inertage du puits de cuve suffisamment robuste (« noyau dur »).

En tout état de cause, la possibilité d'un déchargement accéléré du cœur, notamment en cas de fuite de la cuve principale et de la cuve de sécurité, serait à étudier pour les SFR, sujet déjà identifié à l'occasion de l'analyse de certains aspects de sûreté pour Phénix et Superphénix.

2.1.6 Conclusion sur les réacteurs à neutrons rapides refroidis au sodium (SFR)

De façon synthétique, les points suivants peuvent être retenus pour les SFR :

- le sodium réagit chimiquement de façon violente avec l'air, ceci pouvant provoquer des surpressions importantes dans les locaux et les circuits, ainsi qu'avec l'eau, ce qui induit un risque d'explosion d'hydrogène ;
- des surpressions importantes peuvent aussi résulter de la mise en contact du sodium liquide avec des matériaux fondus (combustible, gaines en acier...), par interaction thermodynamique (« explosion de vapeur » de sodium) ; ceci peut être le cas en cas de fusion du combustible dans le cœur ;
- le risque de fragilisation des aciers au contact du sodium liquide et l'influence que peuvent avoir sur ce risque les impuretés dans le sodium paraissent devoir être approfondis, en particulier si de nouveaux aciers autres qu'austénitiques étaient envisagés ;
- les SFR présentent des risques d'augmentation de puissance par insertion de réactivité, du fait de contre-réactions neutroniques qui peuvent être positives en cas d'ébullition ou de passage de gaz dans le cœur (« effet de vide »), de compaction de la matière fissile dans le cœur (rapprochement d'assemblages par exemple), ou de relocalisation de matériaux fondus (gaines en acier, combustible) ; ces risques dépendent de la conception du cœur et notamment de sa taille (l'« effet de vide » positif est d'autant plus important que le cœur est de grande taille et que le

combustible est chargé en actinides mineurs). Les possibilités de réduction de l' « effet de vide » positif font l'objet d'études de la part des concepteurs ;

- les propriétés du sodium à l'état liquide permettent d'envisager une évacuation de la puissance résiduelle par convection naturelle dans les circuits de sodium, mais la démonstration doit être confortée, tout particulièrement celle concernant la possibilité d'une convection naturelle « généralisée » dans l'ensemble des circuits à la fois ; elle serait à valider expérimentalement sur les éventuels futurs SFR (par exemple lors des essais de démarrage) ;
- la masse importante de sodium dans un SFR lui confère une grande inertie thermique, ce qui procure des délais de grâce pour les opérateurs dans certaines situations, notamment en cas de défaillance des systèmes d'évacuation de la puissance résiduelle une fois la réaction en chaîne arrêtée ;
- en rapport avec la puissance volumique importante dans le cœur d'un SFR (trois fois plus élevée que dans un réacteur à eau sous pression), les augmentations intempestives de puissance et les défauts de refroidissement des assemblages, tels qu'un bouchage survenant lorsque le réacteur est en fonctionnement, méritent une attention toute particulière, car ils constituent des initiateurs possibles d'une fusion de combustible, voire du cœur. Ces initiateurs ont été largement étudiés pour divers réacteurs et projets de réacteurs (en France : Phénix, Superphénix, projet « RNR 1500 », projet européen EFR). Néanmoins, la réduction des risques associés nécessite des progrès dans plusieurs domaines, tels que la conception du cœur et des barres absorbantes, la conception et les performances des dispositifs de surveillance (neutronique, thermique...) et du système de protection du réacteur ;
- une perte totale et prolongée des moyens d'évacuation de la puissance résiduelle aurait des conséquences graves ; elle pourrait conduire à la ruine différée de la cuve du réacteur par fluage, pouvant entraîner un endommagement important du cœur, avec des rejets massifs et non filtrés dans l'environnement ; la conception de futurs SFR devrait viser à « éliminer pratiquement » une telle situation ;
- concernant la fusion de combustible, voire du cœur du réacteur, prise en compte pour la conception des réacteurs et projets évoqués ci-dessus, certains aspects et phénomènes restent à approfondir : évolutions des matériaux fondus et possibilités d'un nouvel accident de criticité, conditions de déclenchement d'une « explosion de vapeur » fortement énergétique, conception et efficacité de dispositifs récupérateurs de matériaux fondus, transferts de radionucléides du cœur dégradé vers l'environnement (notamment la capacité de piégeage des radionucléides par le sodium) ;
- l'inspectabilité des structures en sodium demeure un axe important de progrès au plan de la sûreté pour les futurs SFR ; ceci concerne à la fois l'accessibilité des structures, les procédés de contrôle et les dispositifs associés ;
- concernant la réactivité du sodium avec l'eau, la conception des futurs SFR devrait a priori viser à « éliminer pratiquement » une réaction généralisée sodium-eau-air, un tel événement pouvant avoir des conséquences très graves (notamment du fait de possibles explosions d'hydrogène) ;

- compte tenu de la nocivité des aérosols produits en cas de feu de sodium, la conception des SFR serait encore à améliorer pour limiter davantage les rejets dans l'environnement ; ceci concerne par exemple les choix d'implantation des circuits de sodium et particulièrement des générateurs de vapeur dans les différents bâtiments et locaux, ainsi que les exigences de tenue des locaux aux feux de sodium ;
- compte tenu de ce qui précède, l'atteinte d'une sûreté supérieure ou égale à celle des réacteurs à eau sous pression de génération III nécessiterait à l'évidence des démonstrations spécifiques ainsi que des avancées significatives dans certains domaines (physique et instrumentation des cœurs, possibilités de convection naturelle dans les circuits de sodium, inspection en service...), sans pour autant que des impossibilités aient été identifiées à ce jour ;
- au regard des événements survenus à la centrale de Fukushima-Daiichi, il peut être principalement noté que des dispositions robustes seront à prévoir pour pouvoir « pratiquement éliminer » l'inondation des locaux contenant des circuits en sodium, ceci pouvant inclure des critères drastiques de choix des sites pour des SFR ;
- plusieurs SFR de puissance significative ont été exploités (USA, France, Grande-Bretagne, pays de l'ancienne Union soviétique, Japon) et trois sont actuellement en fonctionnement (BN 600 en Russie, CEFR en Chine). Un retour d'expérience conséquent est disponible sur les SFR.

2.2 Réacteurs à haute ou très haute température refroidis à l'hélium (V/HTR)

2.2.1 Présentation du concept

Les systèmes dénommés HTR ou VHTR (« high temperature reactor » ou « very high temperature reactor »), regroupés sous l'appellation V/HTR, sont des réacteurs nucléaires à spectre de neutrons thermiques refroidis par une circulation d'hélium sous pression (50 à 90 bars). Le graphite sert à la fois de modérateur et de réflecteur neutronique. Les V/HTR se caractérisent par un échauffement important de l'hélium dans le cœur (environ 500°C) et une température moyenne prévue à la sortie du cœur de 750°C à 850°C pour les HTR et de plus de 900°C dans le futur pour des VHTR ; ces caractéristiques permettent d'envisager un rendement thermodynamique d'au moins 50%, contre 30% à 35% dans les réacteurs à eau sous pression actuels et 40% pour les SFR.

La puissance volumique dans un V/HTR est de l'ordre de 4 à 10 MW/m³, à comparer à 100 MW/m³ pour les réacteurs à eau sous pression et 300 MW/m³ pour les SFR.

Le combustible développé pour ces réacteurs est appelé TRISO (« TRistructural ISOtropic »). Il se présente sous la forme de particules sphériques de taille millimétrique, constituées d'un noyau de matière fissile (carbures, mélanges d'oxydes et de carbures, oxydes à base d'uranium, de plutonium ou de thorium) enrobé de plusieurs couches telles que représentées sur la figure 4, qui confèrent à la particule TRISO une grande étanchéité et une bonne résistance mécanique au moins jusqu'à une température de 1600°C.

Le savoir-faire en termes de fabrication de ce type de particule a permis d'atteindre de faibles taux de rupture de particules (environ 10⁻⁵/particule), sachant néanmoins qu'un réacteur peut contenir quelque 10⁹ particules ; aussi, l'hélium fait l'objet d'une purification lors du fonctionnement du réacteur.

Des travaux rassemblés dans le document de l'AIEA cité en référence [8] font apparaître, pour du combustible neuf, une valeur de 2000°C comme seuil à partir duquel une décomposition significative de l'enrobage des particules a pu être observée, induisant un relâchement massif des produits de fission. Toutefois, d'autres mécanismes de dégradation interviennent dès 1700°C. C'est pourquoi la valeur de 1600°C a été adoptée par les concepteurs de V/HTR comme critère à respecter, y compris en conditions accidentelles. La température de fusion du noyau combustible proprement dit est de l'ordre de 2700°C.

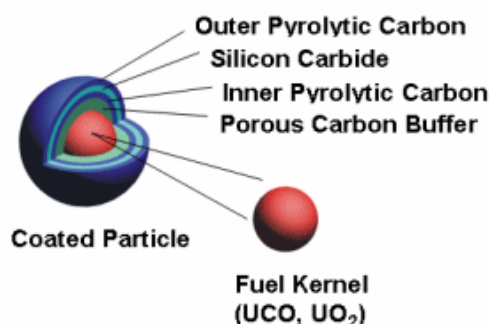


Figure 4 : particule de combustible de type TRISO (« TRistructural ISOtropic »)

Les particules TRISO sont dispersées dans une matrice de graphite formant les éléments combustibles. Ils se présentent sous la forme de « boulets » ou de « compacts » (figure 5). Dans le premier cas on parle de réacteurs à lits de boulets (« pebble bed reactors »).



Figure 5 : boulet (photo de gauche), bloc et « compacts » (photo de droite)

La densité de particules TRISO dans l'élément combustible est ajustable sur une large plage en fonction de la nature du combustible et de la puissance volumique recherchée. Ce point est essentiel pour comprendre la grande flexibilité de ce concept et sa robustesse à l'égard des accidents de perte de refroidissement, comme on le verra plus loin dans le paragraphe 2.2.4.

Enfin, on notera que les V/HTR actuellement étudiés utilisent de l'uranium enrichi comme combustible, sans retraitement ultérieur des particules irradiées. Toutefois, plusieurs types de noyaux combustibles ont été étudiés et irradiés (plutonium, thorium) et des matrices inertes peuvent également être utilisées (magnésie par exemple) à la place de l'uranium 238 pour réaliser des cibles de transmutation. Des techniques de retraitement des particules et du graphite ont également été explorées à l'échelle du laboratoire. Le concept V/HTR n'est donc pas obligatoirement à associer à un cycle « direct » du combustible.

2.2.2 Bilan du développement du concept V/HTR et perspectives

Les premiers réacteurs à caloporteur gazeux à haute température ont été développés dans les années 60-80, notamment aux USA, en Grande-Bretagne et en Allemagne.

Deux HTR ont été exploités aux USA, le premier sur le site de Peach Bottom (200 MWth) entre 1966 et 1974, le second à Fort St Vrain, d'une puissance électrique de 330 MW pour une puissance thermique de 842 MW, entre 1977 et 1992.

En Allemagne, le réacteur expérimental AVR à lit de boulets, capable de fournir une puissance électrique de 15 MW (pour une puissance thermique de 40 MW) a été exploité entre 1966 et 1988. Le prototype de réacteur de puissance THTR 300, d'une puissance électrique de 300 MW, a été exploité entre 1985 et 1988. Il convient de noter que le réacteur AVR a fonctionné avec deux types de combustible, l'un constitué d'uranium

faiblement enrichi, l'autre d'un mélange uranium-thorium²⁵ ; le réacteur THTR a fonctionné avec du thorium.

L'Allemagne s'est impliquée dans des projets industriels jusqu'en 1988 : projets « HTR-Modul », PNP-200 et PNP-500.

En Grande-Bretagne, le réacteur expérimental Dragon, d'une puissance de 20 MW, a été exploité entre 1965 et 1976.

Actuellement, deux réacteurs d'expérimentation sont en exploitation :

- en Chine, le HTR-10 d'une puissance thermique de 10 MW ;
- au Japon, le HTTR exploité par JAEA d'une puissance thermique de 30 MW, qui a atteint une température de 950°C ; des essais de sûreté ont été réalisés dans ce réacteur (arrêt du refroidissement — les résultats de ces essais sont en cours d'études, y compris à l'IRSN).

Les événements notables ayant affecté les HTR exploités et rapportés dans la « littérature » sont les suivants :

- pour le réacteur de Fort Saint Vrain, des problèmes d'instabilité neutronique induits par des mouvements de blocs de graphite dans le cœur et des entrées d'eau dans le circuit primaire au niveau de motosoufflantes — le document de la NRC cité en référence [32] constitue une synthèse exhaustive de 279 événements répertoriés pour ce réacteur ;
- pour le THTR, des ruptures de fixations d'éléments calorifuges sur une tuyauterie de sortie du cœur.

En termes de radioprotection, les éléments disponibles (notamment les références [33], [34] et [35]) font généralement état des faibles doses collectives :

- pour le réacteur AVR, hormis au début de l'exploitation marqué par des doses collectives de 1 à 1,25 hxSv/an induites par la nécessité d'une maintenance accrue, la dose collective a progressivement décroché jusqu'à environ 0,2 hxSv/an en fin d'exploitation ;
- pour le réacteur THTR, la dose collective était de l'ordre de 0,1 hxSv/an en fin d'exploitation ;
- pour le réacteur de Fort Saint Vrain, la référence [35] fait état de doses collectives n'excédant pas 0,03 hxSv/an sur la période 1974-1978.

Ces valeurs sont à comparer à 0,7 hxSv/an/réacteur pour l'exploitation des réacteurs à eau sous pression de 900 MWe du parc électronucléaire français. Elles sont toutefois à utiliser avec prudence, ne connaissant pas le « volume » de maintenance (y compris d'inspection en service) dont ont pu bénéficier ces réacteurs à haute température, et paraissent difficilement extrapolables pour de futurs V/HTR de puissance.

Les projets industriels sont peu nombreux. Néanmoins, en matière de R&D, la Commission européenne a porté plusieurs projets et l'AIEA différents CRP (« Coordinated Research Projects »).

²⁵ Le thorium (232) est un élément « fertile », produisant en réacteur de l'uranium 233 qui est fissile.

En Europe, le retrait de l'Allemagne constitue un frein important au développement du concept, même si la Pologne examine avec intérêt les HTR (participation d'universités et d'industriels polonais au projet européen EUROPAIRS), dans la perspective du lancement d'une filière nucléaire pour remplacer ses centrales au charbon.

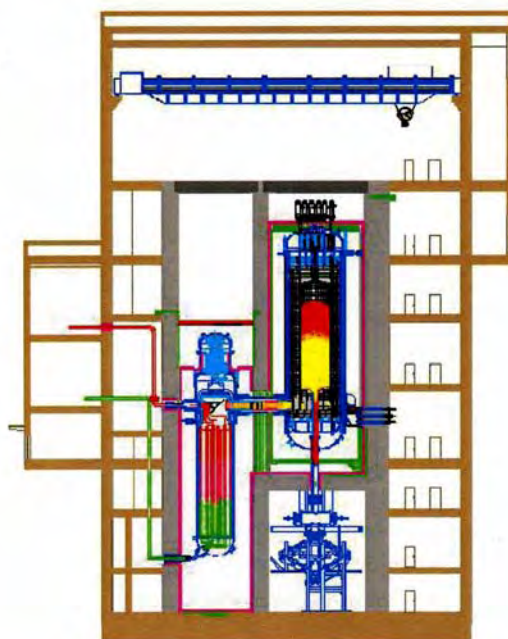
Aux USA, le projet NGNP (« Next generation nuclear plant »²⁶) de réacteur de cogénération couplé à une installation industrielle, piloté par le DOE et actuellement au début de la phase de « preconceptual design », est bloqué par des négociations avec l'Etat fédéral sur la question de la répartition public/privé du financement, si bien que la NRC a décidé d'arrêter les études de certification. Les actions de R&D engagées par le DOE sont néanmoins financées en 2012. Il faut noter qu'AREVA avait développé un projet industriel de VHTR d'une puissance thermique de l'ordre de 600 MW afin de répondre à un éventuel appel d'offres du DOE (projet dénommé ANTARES, qui a fait l'objet de quelques échanges techniques avec l'IRSN).

En Afrique du Sud, la construction d'un réacteur modulaire PBMR (« Pebble Bed Modular Reactor ») prévue à Koeberg a finalement été abandonnée en 2010, faute de clients et d'investisseurs.

Finalement, la Chine est le seul pays à développer un prototype de réacteur industriel, le projet HTR-PM, composé de deux modules d'environ 250 MWth, capable de produire une puissance électrique de 210 MW (voir la figure 6 et le tableau à la page suivante). L'option retenue est très proche des derniers projets allemands et s'appuie sur l'expérience acquise depuis plus de dix ans avec le réacteur HTR-10. Selon la référence [9], le réacteur devrait être mis en service en 2013, mais les principaux composants (cuve et générateurs de vapeur) ne sont qu'en cours de fabrication.

Pour ce qui concerne les aspects liés au site, on notera l'intérêt du concept V/HTR pour le couplage à des installations industrielles, compte tenu des hautes températures atteintes. Diverses réflexions en matière de sûreté sur le couplage d'un V/HTR à une installation industrielle ont été menées : on peut citer l'évaluation organisée par la NRC pour le projet NGNP (référence [30]), ainsi que les travaux menés dans le cadre du projet européen EUROPAIRS (référence [10]). L'évaluation organisée par la NRC a mis en exergue des risques spécifiques, par exemple celui de dispersion, au niveau du sol, d'une nappe de gaz denses (froids) pouvant exploser, en cas de fuite de l'installation industrielle. Les travaux menés dans le cadre du projet EUROPAIRS, pilotés par l'IRSN, ont montré la nécessité d'associer de façon cohérente les approches de sûreté retenues pour les réacteurs et celles retenues pour les installations industrielles, sans qu'une incompatibilité n'ait été identifiée, et il apparaît possible de coupler un V/HTR à une installation industrielle en respectant des conditions d'éloignement qui ne sont pas rédhibitoires.

²⁶ <http://www.nextgenerationnuclearplant.com/>



INET



HTR-PM Designs Parameters

<i>Plant electrical power, MWe</i>	211
<i>Core thermal power, MW</i>	250
<i>Number of NSSS Modules</i>	2
<i>Core diameter, m</i>	3
<i>Core height, m</i>	11
<i>Primary helium pressure, MPa</i>	7
<i>Core outlet temperature, °C</i>	750
<i>Core inlet temperature, °C</i>	250
<i>Fuel enrichment, %</i>	8.9
<i>Steam pressure, MPa</i>	13.25
<i>Steam temperature, °C</i>	567

INET

Figure 6 et tableau : projet HTR-PM - Document INET

2.2.3 Aspects de sûreté spécifiques au concept V/HTR

Les risques spécifiques d'un V/HTR sont principalement inhérents à la présence de graphite dans le réacteur.

Ainsi une entrée d'air dans le réacteur pourrait conduire à une oxydation du graphite, voire à un feu de graphite²⁷. Une entrée d'eau pourrait quant à elle conduire à une corrosion du graphite et à la production de gaz inflammables.

Le risque de feu de graphite par oxydation consécutivement à une entrée d'air a été étudié en détail, notamment après les accidents de Windscale et de Tchernobyl. Il faut noter que dans les deux cas c'est une source de chaleur additionnelle (autre que l'oxydation) qui a initié et permis d'entretenir le feu de graphite : l'effet Wigner²⁸ à Windscale et la puissance résiduelle du combustible à Tchernobyl conjuguée à une fracturation importante du graphite après l'explosion du réacteur. Ces conditions paraissent difficiles à réunir dans un V/HTR. En effet, l'énergie emmagasinée par effet Wigner est négligeable aux températures atteintes par le graphite irradié d'un V/HTR (> 350°C). Par ailleurs, dans un V/HTR, pour entretenir l'oxydation du graphite, il faudrait qu'une circulation d'air soit établie, assez forte pour apporter suffisamment d'oxygène, sans provoquer un refroidissement trop important du cœur. Enfin, l'oxydation du graphite est fortement influencée par la présence d'impuretés, celles-ci favorisant une oxydation précoce. L'oxydation des graphites tels que ceux mis en jeu dans le cas des accidents de Windscale et de Tchernobyl devient significative à des températures sensiblement plus faibles que pour les graphites d'une grande pureté envisagés pour de futurs V/HTR.

En résumé, un feu de graphite pour les V/HTR pourrait être « exclu », même si la démarche reste à approfondir. On peut noter que, pour les projets de réacteur PNP, les experts allemands avaient considéré que le risque de feu de graphite pouvait être écarté dans le cas d'une brèche primaire, même si les soufflantes étaient maintenues en fonctionnement (référence [11]). De plus, les études montrent qu'une brèche simple conduirait au bout de plusieurs heures à une très faible épaisseur de graphite oxydé (nombreux essais NACOK réalisés par le centre de recherche de Jülich).

Le risque de corrosion du graphite est moins important en cas d'entrée d'eau qu'en cas d'entrée d'air, notamment parce que la réaction avec l'eau est endothermique.

Concernant le risque lié aux gaz produits en cas d'entrée d'eau ou d'air, il convient de mentionner que l'IRSN participe, dans le cadre du projet européen ARCHER, à des études sur les risques d'inflammation et d'explosion. A cet égard, selon les concepteurs allemands, ce risque peut être évité si la puissance du réacteur est limitée à 200-250 MWth (valable pour un cœur à boulets).

Par ailleurs, une entrée d'eau dans un V/HTR induit une augmentation de la réactivité du cœur et une production de gaz inflammables par réaction de la vapeur d'eau avec le graphite.

Les transitoires d'entrée d'air et d'entrée d'eau ont été étudiés en détail pour les réacteurs construits en

²⁷ Le feu de graphite est une combustion auto-entretenu, c'est-à-dire une oxydation rapide et à haute température qui se maintient sans apport de chaleur extérieure.

²⁸ Lors d'une irradiation à faible température (en dessous de 115°C), le graphite accumule de l'énergie. Si après refroidissement le graphite est réchauffé (au-dessus de 80°C), le graphite libère brutalement l'énergie emmagasinée (effet Wigner), ce qui peut conduire à un feu de graphite comme lors de l'accident de Windscale.

Allemagne, au Japon et en Chine. L'AIEA a publié plusieurs documents de synthèse sur ces sujets dans les années 80 et 90 (voir le document de 1993 cité en référence [11]).

2.2.4 Eléments d'analyse de sûreté

Fonctionnement normal, événements anormaux et prévention des accidents

a) Prévention d'un endommagement significatif du cœur

Pour de nouveaux V/HTR, un retour d'expérience détaillé serait évidemment à faire ; l'IRSN ne dispose pas d'éléments précis sur les solutions envisagées à l'égard de certains événements tels que notamment les mouvements de blocs de graphite dans le cœur qui ont affecté le réacteur de Fort Saint Vrain.

Il est à noter que, dans le cas des V/HTR, les caractéristiques physiques favorables du combustible et du réacteur en général jouent un rôle essentiel dans la prévention d'une aggravation d'incidents ou d'accidents (effet Doppler, contre-réaction liée au modérateur graphite...). Ainsi, en cas de perte de refroidissement, la forte contre-réaction thermique due au graphite permet d'arrêter quasiment la réaction nucléaire, sans intervention d'un système d'arrêt.

En outre, un ajustement du rapport de modération (en jouant sur la densité de matière fissile) permettrait d'optimiser le comportement du réacteur en cas d'entrée d'eau de telle sorte que l'accroissement de puissance pourrait être compensé par les seules contre-réactions thermiques.

On peut également noter que le mode de pilotage des réacteurs à boulets ne nécessite pas de disposer d'une réserve de réactivité, ce qui permet de limiter le poids des barres de contrôle et donc l'amplitude de l'insertion de réactivité en cas de remontée intempestive de ces barres.

b) Risque d'oxydation du graphite par entrée d'air

Dans le cas d'une entrée d'air dans le cœur telle qu'évoquée au paragraphe 2.2.3, ce sont les caractéristiques du circuit (limitation de la convection d'air) et du graphite (limitation des impuretés) qui permettraient d'éviter ou limiter l'oxydation du graphite et de dégrader la résistance des particules TRISO ; en effet, dans les conceptions à boulets ou à blocs (« compacts »), la couche de graphite, de 5 à 10 mm d'épaisseur, qui entoure la zone chargée en particules TRISO joue un rôle de protection des particules qui, sans cette protection, pourraient être vulnérables à des sollicitations externes (transitoires thermiques par exemple).

c) Risque de corrosion du graphite par entrée d'eau

La prévention de l'entrée d'eau reste un point en discussion actuellement, mais il faut noter que l'évolution industrielle des systèmes de conversion d'énergie rend possible l'utilisation de circuits entièrement en gaz. Néanmoins des sources d'entrée d'eau, tels que les systèmes de refroidissement de soufflantes, restent à examiner.

d) Matériaux

Si les industriels disposent de matériaux éprouvés pour les températures caractéristiques des HTR, une R&D est en cours sur les matériaux de structures et composants candidats pour le concept VHTR (alliages contenant du chrome notamment) : tenue en température, soudabilité...

e) Inspection en service

L'IRSN ne dispose pas de retour d'expérience en matière d'inspection en service de réacteurs HTR.

En termes de radioprotection, l'épuration de l'hélium du circuit primaire lors du fonctionnement du réacteur est un aspect favorable, mais les risques liés aux dépôts dans ce circuit de poussières carbonées chargées en produits de fission est à prendre en compte ; ce sujet est abordé plus loin).

Par ailleurs, dans certains projets, l'« exclusion » de la rupture du tronçon de très grosse tuyauterie (« cross vessel ») reliant le réacteur à l'échangeur intermédiaire, dans lequel circulent à la fois, à contre-courant, de l'hélium « froid » et de l'hélium « chaud » est envisagée ; toutefois, les dispositions de conception et d'exploitation d'un tel composant, notamment en matière d'inspection en service, doivent être précisées avant qu'il soit possible de se prononcer sur ce sujet.

Accidents sans fusion du cœur

a) Prévention du risque de fusion

Selon les études disponibles, les spécifications de conception adoptées dans le cadre des travaux du GIF pour ce qui concerne la densité de puissance (faible) et les capacités d'évacuation de la puissance résiduelle permettraient d'« éliminer pratiquement » la fusion du cœur pour un V/HTR, plus précisément la fusion du combustible proprement dit (noyau des particules TRISO – température de fusion d'environ 2700°C) avec une dégradation du graphite, car ce dernier ne fond pas.

Ainsi, en cas de perte de refroidissement (arrêt des soufflantes) et comme cela a été indiqué plus haut, la forte contre-réaction thermique due au graphite permettrait d'arrêter quasiment la réaction en chaîne, sans intervention du système d'arrêt automatique. La puissance résiduelle serait alors évacuée par conduction et rayonnement au travers de la cuve du réacteur. L'efficacité de l'évacuation de la puissance résiduelle par rayonnement nécessite néanmoins d'assurer le maintien à une température suffisamment faible du béton du puits de cuve par un système spécifique pouvant fonctionner, dans certains projets, de manière passive par convection naturelle. Selon les études des concepteurs, la température atteinte par le combustible resterait alors inférieure au critère de 1600°C. Un tel comportement n'est possible que grâce à l'inertie thermique du graphite (stockage de la chaleur résiduelle) et à la faible puissance volumique dans le cœur, combinés à la possibilité d'évacuation de la puissance résiduelle par des mécanismes naturels (rayonnement des cuves).

Toutefois, pour l'IRSN, une défaillance du système de refroidissement du puits de cuve pourrait éventuellement conduire à des niveaux de température dans le cœur excédant 1600°C pour lesquels un endommagement significatif des particules TRISO et un relâchement significatif de produits de fission seraient possibles. La fiabilité du système de refroidissement du puits de cuve du V/HTR paraît donc constituer un élément clef pour la démonstration de sûreté.

A noter que, en complément aux caractéristiques neutroniques favorables du V/HTR, les concepteurs envisagent aussi un système passif d'arrêt du réacteur, pouvant se déclencher en cas d'échauffement anormal de l'hélium (système magnétique « à point de Curie »).

Enfin, comme cela a été indiqué plus haut, la prévention d'un endommagement important de particules TRISO

par dégradation de la couche de graphite les protégeant sera à prendre en compte pour la conception de V/HTR et à traiter explicitement dans la démonstration de sûreté.

b) Limitation des conséquences des accidents sans fusion ou sans endommagement sévère du cœur

L'accident de référence qui pourrait conduire à un rejet radioactif dans l'environnement est la brèche primaire conduisant à une dépressurisation du circuit primaire (en quelques minutes). Trois points spécifiques sont à noter :

- la température du combustible ne doit pas excéder le critère de 1600°C pour pouvoir garantir un très faible niveau de rejet radioactif hors du combustible ; cette vérification doit être faite en tenant compte de l'entrée d'air après la dépressurisation, qui pourrait contribuer à l'échauffement du cœur par l'oxydation du graphite, en plus de la puissance résiduelle (se reporter aux paragraphes 2.2.3 et 2.2.4-c pour ce qui concerne la prévention d'un feu de graphite) ;
- une fois le circuit primaire dépressurisé, il n'y a plus de moteur pour la dispersion ultérieure des produits de fission dans l'enceinte du réacteur (il n'y a pas d'injection de secours de caloporteur dans un V/HTR) ;
- l'hélium étant incondensable, il paraît peu réaliste de réaliser un confinement dans l'enceinte du réacteur au moment de la dépressurisation du circuit primaire : le gaz serait rejeté dans l'environnement, au travers de filtres, l'inventaire radioactif du cœur n'ayant pas encore été relâché du combustible à ce stade.

Concernant ce dernier aspect, l'inventaire radioactif relâché à court terme dans l'enceinte en cas de brèche primaire pourrait se composer essentiellement de produits de fission et d'activation liés aux poussières carbonées présentes dans le circuit primaire en fonctionnement normal, qui seront en partie remises en suspension : en effet, les concentrations des produits contaminants circulant dans l'hélium en fonctionnement normal seront très faibles ; elles seront déterminées par le système de purification. Il ressort de l'étude faite par l'IRSN dans le cadre de sa participation au projet européen RAPHAEL (référence [12]) que, si les éléments liés aux poussières sont relativement bien identifiés, la quantification de ces éléments est complexe et reposait jusqu'à présent, dans les études produites sur ce sujet, sur des méthodes largement empiriques. Par ailleurs, la fraction de poussières carbonées potentiellement rejetée dans l'environnement est aujourd'hui difficilement évaluable. On peut souligner la sensibilité des mécanismes d'entraînement des poussières à la taille de la brèche considérée. Les valeurs très faibles de doses – de l'ordre de la dizaine de microsieverts – affichées pour le « HTR-Modul » sont associées à une rupture de piquage²⁹ (référence [13]) ; si des ruptures plus importantes ne peuvent pas être exclues, d'autres phénomènes pourraient être mis en jeu pouvant conduire à des rejets plus élevés (possibilité d'un effet « falaise » sur la quantité de poussières mobilisées). En tout état de cause, la « gestion du confinement » (fondée sur les principes de confinement statique et de confinement dynamique – par les systèmes de ventilation et filtration) reste à définir par les développeurs de V/HTR.

²⁹ En effet, pour ce réacteur, le scénario enveloppe correspond à la rupture d'une tuyauterie de diamètre 65 mm (piquage sur le circuit primaire). Ce scénario a également été envisagé par AREVA pour son projet ANTARES. La cohérence de ce choix avec les types de brèches retenues pour les démonstrations de sûreté des réacteurs SFR ou EPR mériterait d'être examinée.

Accidents avec fusion du cœur

Si la fusion proprement dite du cœur (fusion des noyaux combustibles des particules TRISO, soit l'atteinte d'une température de l'ordre de 2700°C) semble pouvoir être « pratiquement éliminée » pour les V/HTR, pour les raisons indiquées plus haut, il n'en demeure pas moins nécessaire que, sur la base de démonstrations de sûreté déterministes et d'études probabilistes, le risque d'endommagement significatif du combustible du cœur, plus précisément celui de dégradation de l'étanchéité des couches réfractaires enrobant les noyaux de combustibles, susceptible de provoquer un relâchement massif de produits de fission dans le circuit primaire ou dans l'enceinte, puisse être évalué, en tenant compte des incertitudes ; en d'autres termes, il s'agit d'avoir une appréciation des possibilités que les particules combustibles soient portées à des températures au-delà de 1600°C (voir le paragraphe 2.2.1). Cette notion de relâchement massif de produits de fission dans le cœur semble, pour les V/HTR, pouvoir être considérée comme un accident grave (au sens du nota 6), au même titre que la fusion du cœur pour d'autres concepts. A noter qu'il est difficile de se faire une idée des rejets dans l'environnement qui en résulteraient, en l'absence de stratégie claire des concepteurs pour limiter ces conséquences (« gestion du confinement »). On peut toutefois noter que, dans le cas par exemple d'une brèche du circuit primaire comme événement initiateur, un relâchement de produits radioactifs dans le cœur ne surviendrait qu'après la dépressurisation du circuit, de sorte qu'il n'y aurait alors plus de moteur efficace pour le transfert des produits radioactifs vers l'enceinte.

En tout état de cause, l'absence de risque de fusion proprement dite du cœur pour les V/HTR permet de s'affranchir des risques liés à la coulée de matériaux fondus, en particulier celui de percée du radier et de contamination consécutive des sols.

L'IRSN n'a pas connaissance de scénario accidentel conduisant à des rejets importants retenus dans la démonstration de sûreté des réacteurs construits autres que le HTTR japonais. Pour ce réacteur, un cas enveloppe forfaitaire a été retenu à la demande de l'Autorité de sûreté japonaise (approche « réglementaire ») : il s'agit d'une oxydation partielle du combustible avec des fractions rejetées de l'inventaire en produits de fission proches de celles retenues pour les accidents de fusion du cœur d'un réacteur à eau sous pression. La gestion de l'accident repose en partie sur la filtration des produits de fission.

Pour le cas du « HTR-Modul », dont le projet a été abandonné, la situation hypothétique enveloppe correspond à la perte de longue durée des sources électriques, entraînant la perte du refroidissement du puits de cuve. Il était prévu d'utiliser un système mobile pour injecter de l'eau dans les circuits de refroidissement du puits de cuve.

Protection radiologique et gestion des déchets

Au stade actuel du concept, quelques remarques peuvent être faites concernant la radioprotection et la gestion des déchets.

Les caractéristiques d'étanchéité du combustible et la surveillance de l'hélium devraient conduire à faciliter la protection des travailleurs. Un point doit toutefois être analysé concernant les zones qui sont susceptibles de concentrer la contamination dans le circuit primaire (soufflantes et échangeurs).

Ramené au mégawatt électrique produit, un V/HTR fonctionnant avec de l'uranium enrichi produit des déchets

équivalents à ceux d'un réacteur à eau sous pression en nature et en quantité. Des projets de réacteurs fonctionnant à haut taux de combustion (plus de 200 GWj/tUO₂) ont été étudiés. Ce type de fonctionnement aurait pour effet de réduire la quantité de déchets produits par le V/HTR et de permettre l'incinération d'actinides issus des réacteurs à eau sous pression.

Concernant le graphite, les progrès dans son élaboration permettent d'envisager un retraitement plus simple après irradiation que pour celui de la filière graphite-gaz (réduction des impuretés, élimination du chlore pour purifier³⁰ le graphite (de sorte qu'il y aurait moins de chlore 36 produit sous irradiation), etc.). L'Europe a financé notamment le projet CARBOWASTE pour étudier des procédés de retraitement du graphite.

Cependant, le graphite des composants (« compacts » ou boulets de graphite, blocs utilisés en tant que modérateur ou réflecteur, gainages contenant du carbure de silicium et du carbone, matrices contenant des composés azotés, combustibles à base de carbure et de nitrure) produirait par activation neutronique du carbone 14 (dont la période radioactive est de 5 730 années) en quantités bien supérieures à celles produites dans les réacteurs aujourd'hui en fonctionnement ; ce radionucléide est relativement mobile dans les milieux naturels. Cet aspect serait à prendre en compte pour la sûreté et la radioprotection des opérations de l'aval du cycle du combustible ainsi que pour le démantèlement et le stockage de déchets.

2.2.5 Appréciation du concept en regard de l'accident de Fukushima

Dans les paragraphes suivants on donne quelques éléments qualitatifs quant au comportement présumé d'un V/HTR (type « HTR-Modul » ou ANTARES) en cas d'événements tels que ceux survenus à la centrale de Fukushima-Daiichi. Les moyens envisageables de mitigation et de gestion des accidents sont également évoqués.

Séismes et inondations

Il est difficile d'estimer la vulnérabilité du concept V/HTR à un séisme de grande ampleur (intensité supérieure à celle qui pourrait être retenue pour le dimensionnement), car la conception générale de tels réacteurs (concernant les bâtiments, l'enceinte de confinement et les équipements) n'est pas suffisamment avancée dans les projets.

Un élément de nature relativement « intrinsèque » au concept de V/HTR peut cependant être avancé : un séisme aurait très peu d'effets sur la réactivité d'un cœur utilisant des blocs. En effet, ce type de cœur est très peu compactable du fait de la nature solide du modérateur et de l'empilement des prismes. Pour un cœur à boulets, les effets de compaction devront être étudiés pour montrer qu'ils seraient compensés par les contre-réactions neutroniques. Par ailleurs, un système d'injection gravitaire de billes absorbantes dont l'efficacité serait peu affectée par une déformation du cœur est prévu dans certains projets de V/HTR. On peut également noter qu'en cas de perte du refroidissement normal, la puissance du réacteur serait réduite naturellement par les contre-réactions.

³⁰ Suggestion faite par l'IRSN à AREVA lors d'échanges sur le projet ANTARES.

L'évacuation de la puissance résiduelle ne serait pas affectée par une modification de la géométrie et des désordres importants du cœur (fissures, bouchages) puisque les mécanismes utiles aux transferts de chaleur sont la conduction et le rayonnement de la chaleur résiduelle au travers de la cuve du réacteur.

Enfin, une inondation du site et des locaux d'un V/HTR ne devrait pas soulever de difficultés majeures pour l'évacuation de la puissance résiduelle. Il est à noter que, dans certains projets de V/HTR, le circuit de production d'électricité n'utilise pas de l'eau-vapeur mais un gaz neutre ; par conséquent, les sites pour de tels V/HTR pourraient être éloignés de rivières et de bords de mer.

Les risques d'entrée d'air et d'eau dans le circuit primaire en cas d'inondation du site seraient toutefois à étudier en considérant que, en cas de séisme de forte ampleur, une ou plusieurs brèches pourraient éventuellement survenir sur ce circuit.

Perte des sources électriques ou de la source froide

Des aggravants d'une perte des moyens normaux de refroidissement conduisant également à la perte des circuits de refroidissement externe à la cuve du réacteur sont à envisager. Pour une telle situation, il convient d'estimer le délai avant l'atteinte des températures maximales acceptables pour la cuve et les structures environnantes (puits de cuve notamment). A priori, étant donné l'inertie thermique du graphite, il serait de plusieurs heures. Cette situation sera étudiée dans le cadre des essais de sûreté prévus en 2012 dans le réacteur japonais HTTR (projet OCDE HTTR-LOFC). Il convient de rappeler que, pour certains concepts, il est possible d'utiliser des circuits fonctionnant en convection naturelle pour refroidir le puits de cuve. Par ailleurs, les sols situés autour du puits de cuve (configuration enterrée) peuvent également jouer le rôle de source froide, mais dans ce cas une ruine partielle de la cuve du réacteur n'est pas exclue (en fonction de la puissance résiduelle à évacuer). Des moyens simples pourraient aussi être envisagés en secours pour assurer le refroidissement du puits de cuve, par arrosage direct ou par injection d'eau via des raccords pompiers prévus à la construction.

Gestion des accidents graves

La question de la définition d'un accident grave pour un V/HTR a été abordée plus haut.

Les résultats des études de sûreté disponibles permettent de penser qu'une perte d'hélium du circuit primaire par une brèche de ce circuit n'imposerait pas d'injecter un fluide de refroidissement, la température du cœur se stabilisant vers 1600°C. Néanmoins, cette situation serait tributaire d'un refroidissement efficace du puits de cuve, aspect commenté plus haut.

Comme mentionné précédemment, la « gestion du confinement » en cas d'accident grave reste à définir.

Perte du refroidissement des zones d'entreposage du combustible

Etant donné la faible puissance volumique des assemblages usés (quelques dizaines de kW/m³), le refroidissement en convection naturelle de l'entreposage semble constituer une solution robuste.

2.2.6 Conclusion sur les réacteurs à haute ou très haute température (V/HTR)

De façon synthétique, les points suivants peuvent être retenus pour les V/HTR:

- le V/HTR utilise comme caloporteur un gaz tel que l'hélium, qui ne réagit ni avec l'eau ni avec l'air ;
- le combustible des V/HTR est spécifique : il s'agit de noyaux de matière fissile sous forme particulaire (de taille millimétrique) enrobés de plusieurs couches de matériaux réfractaires ; ce combustible, dénommé TRISO, peut supporter des températures allant jusqu'à 1600°C. Par ailleurs, compte tenu du taux (faible) d'inétanchéité des particules et de leur très grand nombre dans le cœur, une épuration de l'hélium est prévue en continu. Le combustible TRISO a déjà été expérimenté par le passé dans des HTR et il l'est actuellement dans deux réacteurs expérimentaux de petite taille (HTR -10 en Chine et HTTR au Japon) ;
- le V/HTR utilise de grandes quantités de graphite dans le cœur comme modérateur et réflecteur neutronique. Le graphite joue aussi un rôle de protection des particules combustibles, par exemple à l'égard de transitoires thermiques. Au contact de l'air, le graphite peut s'oxyder plus ou moins rapidement, selon sa pureté. Aussi, les possibilités et les conséquences d'une entrée d'air dans le réacteur doivent faire l'objet d'une attention particulière, d'une part pour éviter de dégrader la protection des particules TRISO, d'autre part parce qu'une combustion du graphite pourrait entraîner d'importants rejets radioactifs. Les possibilités et les conséquences d'une entrée d'air dans le cœur constituent donc un aspect important de la démonstration de sûreté du V/HTR. Selon les études disponibles, un feu de graphite pourrait être rendu très improbable, mais ceci serait évidemment à confirmer sur la base d'options détaillées de conception d'un V/HTR, de la qualité du graphite retenu, etc. ;
- les masses importantes de graphite dans le cœur confèrent au système une grande inertie thermique de telle sorte que, dans certaines situations accidentelles, les opérateurs pourraient disposer de délais de grâce leur permettant par exemple de réparer ou restaurer certains équipements défaillants ;
- en outre, avec une conception du réacteur et du cœur appropriée (en limitant notamment la puissance globale du réacteur et la puissance volumique dans le cœur), le système peut présenter des caractéristiques intrinsèques favorables au plan de la sûreté : elles permettraient notamment l'arrêt de la réaction en chaîne quasi uniquement par les contre-réactions neutroniques et une évacuation de la puissance résiduelle de façon passive (par conduction à l'intérieur de la cuve et par rayonnement thermique externe de cette cuve) sans que le combustible n'atteigne des températures susceptibles d'entraîner une dégradation de l'étanchéité de son gainage ; ces caractéristiques intrinsèques permettraient aussi de limiter les conséquences neutroniques d'une entrée d'eau dans le cœur ;
- toutefois, dans les différents projets dont l'IRSN a connaissance, la définition des systèmes (architecture, redondance, diversification, utilisation de systèmes actifs et passifs...) et la démonstration de sûreté paraissent peu avancées et semblent devoir être complétées ; même si

une fusion du combustible proprement dite paraît très improbable, ce qui positionnerait de façon favorable le concept V/HTR, l'IRSN s'interroge sur les scénarios possibles de dégradation significative de l'étanchéité d'un grand nombre de particules dans le cœur, ainsi que sur les rejets possibles en cas par exemple de brèche du circuit primaire, en tenant compte des possibilités de défaillances pour l'ensemble des circuits de refroidissement. En outre, la « gestion du confinement » reste à définir. Une R&D est en cours sur l'identification des produits radioactifs pouvant être rejetés d'un V/HTR en cas d'accident, par exemple en cas de brèche du circuit primaire conduisant à une dépressurisation du réacteur, notamment les poussières carbonées susceptibles de subsister sous forme de dépôts dans le circuit primaire et de piéger des produits de fission en fonctionnement normal et qui seraient remises en suspension dès les premiers instants de la dépressurisation ;

- les conséquences dosimétriques, notamment pour la maintenance en exploitation (y compris l'inspection en service), du dépôt dans le circuit primaire de poussières carbonées en provenance du cœur et pouvant contenir des éléments radioactifs seraient à évaluer ;
- si les progrès en matière de fabrication du graphite permettent aujourd'hui d'obtenir des graphites contenant moins de chlore 36 après irradiation que ceux utilisés notamment dans les réacteurs de la filière des réacteurs graphite-gaz à uranium naturel (UNGG), la production de carbone 14 est un élément important à prendre en considération pour la sûreté et la radioprotection des opérations de l'aval du cycle du combustible associé aux V/HTR, pour le démantèlement de ces réacteurs et le stockage de déchets ;
- une inondation du site et des locaux d'un V/HTR ne devrait pas conduire à des difficultés majeures pour l'évacuation de la puissance résiduelle, mais les possibilités d'entrée d'air et d'eau dans le circuit primaire seraient à étudier en considérant que, lors d'un séisme de forte ampleur, une ou plusieurs brèches pourraient éventuellement survenir sur ce circuit ;
- trois HTR de puissance significative ont été exploités dans les années 1960 à 1990 (Peach Bottom et Fort Saint Vrain aux USA, THTR en Allemagne), avec un retour d'expérience favorable en termes de radioprotection mais difficilement extrapolable pour de futurs V/HTR de puissance. Des études et des actions de R&D ont ensuite été poursuivies par des concepteurs et des organismes de recherche.

2.3 Réacteurs à neutrons rapides refroidis au gaz (GFR)

2.3.1 Présentation du concept

Le concept de réacteur GFR vise à allier les avantages d'une part d'un spectre de neutrons rapides en regard des objectifs d'économie de la ressource en uranium et de minimisation des déchets ultimes, d'autre part de la haute température pour un rendement performant de production d'électricité.

Les grandes options de conception associées à ce concept ont été définies dans le cadre du projet européen GCFR du 6^{ème} PCRD (« Gas Cooled Fast Reactor » – référence [14]) :

- un réacteur délivrant une puissance thermique de 2400 MW,
- une puissance volumique dans le cœur de 100 MW/m³,
- de l'hélium comme caloporteur primaire, à la pression de 70 bars,
- des températures moyennes de l'hélium à l'entrée et à la sortie du cœur de 400°C et de 850°C.

Le cœur est composé d'assemblages de section hexagonale constitués de matériaux réfractaires et contenant des aiguilles combustibles. Le combustible serait sous forme de pastilles de carbure d'uranium et de plutonium (10 tonnes de plutonium par GWe), avec de gaines en carbure de silicium. Des expériences menées dans les HTR ayant montré que dans des pastilles de carbures, les carbures de terres rares diffusent rapidement et viennent corroder le carbure de silicium, les gaines seraient réalisées en carbure de silicium fibré avec un fin revêtement métallique d'étanchéité (« liner » en métal réfractaire) destiné à protéger le carbure de silicium contre la corrosion par les carbures de terres rares. Le réacteur serait isogénérateur de plutonium à l'équilibre³¹. Il est également théoriquement possible de transmuter des actinides mineurs dans le cœur d'un GFR.

Le réacteur (figures 7 et 8) comprend une cuve métallique enveloppant le cœur, reliée à trois boucles primaires contenant les échangeurs de chaleur dits intermédiaires. Trois boucles secondaires, reliés aux échangeurs intermédiaires, servent à la production d'électricité et fonctionnent également en gaz (utilisation de turbines à gaz). En complément, des boucles tertiaires d'eau et de vapeur sont également envisagées pour compléter le système de conversion d'énergie.

Par ailleurs, des circuits indépendants des circuits normaux sont dédiés à l'évacuation de la puissance résiduelle du réacteur (DHR). L'IRSN ne dispose pas d'éléments sur la conception du puits de cuve et les systèmes prévus pour assurer une température suffisamment faible du béton.

Enfin, une épuration de l'hélium est prévue au cours du fonctionnement du réacteur.

³¹ L'équilibre est atteint lorsque la composition du combustible neuf est constante à chaque rechargement. Il ne peut être obtenu qu'après plusieurs cycles de fonctionnement (une dizaine de cycles pour un SFR - soit 50 ans).

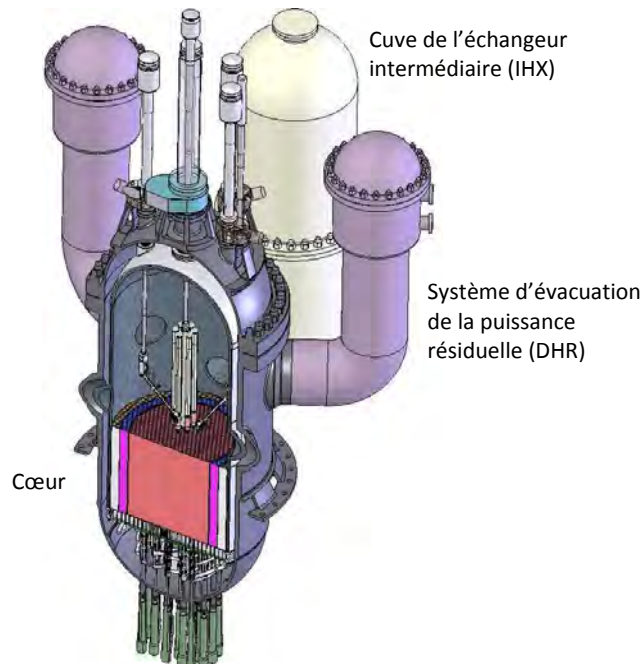


Figure 7 : schéma du GFR (2400 MWth) - Données CEA

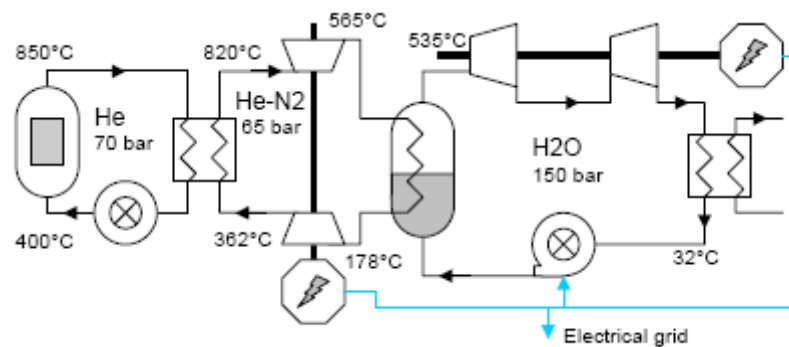


Figure 8 : architecture des circuits du GFR - Données CEA

2.3.2 Etat actuel du développement du concept GFR et perspectives

La stratégie européenne en matière d'énergie nucléaire (SNETP) prévoit actuellement le GFR comme solution « alternative » à la technologie SFR. Dans cet objectif, un accord a été signé en 2011 entre des organismes de la République Tchèque, de la Slovaquie et de la Hongrie pour étudier et construire un réacteur expérimental d'une puissance de 70 MWth (projet ALLEGRO³²). Les premiers cœurs de ce réacteur utiliseraient des assemblages de type Phénix à gainage en acier et fonctionneraient à une température limitée en conséquence (température du gaz d'environ 500°C à la sortie du cœur).

³² A priori, la puissance et la température de fonctionnement limitées d'ALLEGRO conduiraient à des caractéristiques de sûreté différentes d'un GFR industriel, en particulier pour l'évacuation de la puissance résiduelle.

La Commission européenne finance des travaux sur les GFR depuis 2005, avec les projets GCFR puis GoFastR.

Divers aspects de la conception du réacteur sont abordés dans le cadre du projet GoFastR ; par exemple, des exercices de comparaison (« benchmarks ») ont été organisés concernant la simulation numérique de transitoires accidentels. En outre, l'IRSN pilote dans ce projet un groupe de travail réservé aux Technical Safety Organizations (TSO), traitant de l'approche de sûreté et des accidents (notamment la dépressurisation et les accidents liés au cœur). Un groupe « miroir » a été organisé sur les mêmes sujets par les industriels. Une action en support (R&D et approche de sûreté) pour ALLEGRO a été proposée³³ à la Commission Européenne en avril 2011 dans le cadre des projets EURATOM du 7^{ème} PCRD, mais elle n'a pas été retenue. Un réacteur tel qu'ALLEGRO constituerait aussi un outil d'irradiations dans un flux de neutrons rapides, qui pourrait servir pour le développement des SFR, voire pour ITER.

La conception d'assemblages combustibles – tout particulièrement du combustible proprement dit et de son gainage – capables de supporter les conditions de fonctionnement définies (en termes de flux de neutrons rapides, de densité de puissance et de températures du caloporteur), du fait des objectifs combinés d'économie de la ressource en uranium, de minimisation des déchets ultimes et de rendement élevé, constitue actuellement un verrou technologique. De ce fait la température limite acceptable pour le combustible GFR n'est pas connue à ce jour, contrairement au combustible TRISO des V/HTR ou aux aiguilles des SFR ; les études de sûreté, notamment celles relatives à l'évacuation de la puissance résiduelle en cas de dépressurisation, supposent des températures acceptables de 1600 à 2000°C. Des travaux conséquents de R&D ont été engagés par le CEA ; des expériences ont notamment été mises en pile en 2007 dans le réacteur Phénix – expérience FUTURIX-MI sur des matériaux de structure, expérience FUTURIX-CONCEPT sur le matériau fissile et le gainage. Actuellement, l'organisme Belge SCK-CEN est en charge de la conception et du programme d'irradiation dans le réacteur BR2 de différents combustibles candidats pour le GFR (plaques et aiguilles – Programme IrrDemo).

Concernant les matériaux utilisables à 850°C, une R&D est en cours (elle couvre les V/HTR et les GFR). Des protections thermiques sont aussi envisagées pour certaines structures des GFR, ce qui pourrait compliquer l'inspection en service de telles structures et être à l'origine de corps migrants dans le réacteur.

Le système de purification de l'hélium fait également l'objet de développements et d'études spécifiques.

De manière générale, on peut donc dire que le GFR ne pourrait être retenu que sous réserve de validation des différentes innovations envisagées, dans des équipements expérimentaux à construire.

2.3.3 Aspects de sûreté spécifiques au concept GFR

Par rapport aux SFR (risques liés au sodium), aux V/HTR (risques liés au graphite) ou encore aux LFR (risques de corrosion par le plomb notamment – voir le chapitre 2.4 suivant), un GFR présente moins de risques liés aux fluides et matériaux utilisés : un gaz neutre (hélium) est utilisé comme fluide caloporteur, il n'y pas de matériaux susceptibles de réagir violemment avec l'air et avec l'eau en fonctionnement normal. Néanmoins, en situation accidentelle, à très hautes températures, tous les matériaux des pastilles et des gaines peuvent être oxydés par l'air ou l'eau.

³³ Proposé par le consortium regroupant la Hongrie, la Tchéquie et la Slovaquie.

En outre, par rapport au sodium, l'utilisation de l'hélium dans un réacteur à neutrons rapides apporte certains avantages pour la sûreté :

- réduction importante de l'accroissement de réactivité en cas de perte du caloporteur (« effet de vide »),
- fluide ne pouvant pas changer de phase (gaz).

Le GFR présente cependant des spécificités en termes de sûreté, qui sont évoquées dans le paragraphe suivant.

2.3.4 Eléments d'analyse de sûreté

Fonctionnement normal, événements anormaux et prévention des accidents

La prévention des fuites d'hélium apparaît facilitée par la nature neutre de ce gaz, qui n'a pas d'effet corrosif. Il faut toutefois signaler qu'aux températures élevées visées, la pureté de l'hélium serait un point important pour la sûreté.

La prévention des accidents et plus spécifiquement d'un endommagement du cœur nécessite pour les GFR une attention toute particulière, du fait de l'utilisation d'un gaz comme fluide caloporteur et de la faible inertie thermique du système : ceci concerne en particulier les scénarios de fuite d'hélium. En cas de dépressurisation d'un GFR, le maintien d'une circulation du caloporteur est nécessaire pour évacuer la puissance résiduelle, tout au moins dans les premières heures suivant l'arrêt du réacteur. Pour cela, les concepteurs envisagent de disposer une enceinte rapprochée (« close containment », aussi appelé « guard containment » dans le projet GoFastR) autour du circuit primaire, assurant une pression « de repli » de l'ordre de 10 bars en cas de brèche dans la paroi du circuit primaire. Dans la conception actuelle, cette enceinte rapprochée serait une sphère métallique de 33 m de diamètre environ, remplie d'air ou de gaz neutre, à une pression légèrement supérieure à la pression atmosphérique³⁴. La valeur de la pression de repli conditionne la capacité d'évacuer la puissance résiduelle uniquement par convection naturelle. La valeur actuellement retenue, jugée raisonnable en regard de la faisabilité de la réalisation, ne permet pas d'évacuer la puissance résiduelle dans le court terme suivant la dépressurisation : des systèmes de circulation forcée de faible puissance sont nécessaires dans les premières heures (avec une alimentation électrique par batteries). La circulation du caloporteur serait assurée par les circuits DHR dimensionnés pour couvrir la gamme de pressions allant de 1 à 70 bars (fonctionnement normal). L'injection d'un gaz lourd, tel que l'azote ou le gaz carbonique, est à l'étude dans l'objectif de limiter les effets de la dépressurisation en complément des dispositions visant le maintien d'une circulation du caloporteur.

Dans tous les cas autres que l'accident hypothétique de perte d'étanchéité du circuit primaire et de l'enceinte rapprochée, les circuits DHR seraient conçus et dimensionnés pour pouvoir assurer le refroidissement du cœur sans secours d'une source électrique, par convection naturelle. A noter toutefois que ce mode d'évacuation de la puissance résiduelle ne serait pas totalement passif, car il nécessiterait notamment la manœuvre de vannes.

Enfin, une attention particulière devrait être portée à la prévention d'une entrée massive d'eau, accident qui engendrerait un accroissement de réactivité et l'oxydation des gaines du combustible.

³⁴ Une autre solution consisterait en une enceinte en béton armé.

Accidents sans fusion du cœur

Comme les autres concepts de réacteurs de quatrième génération, le GFR est conçu en adoptant l'approche classique par barrières (combustible, circuit primaire, enceinte de confinement) afin de réduire autant que possible le risque de rejets radioactifs, notamment pour les accidents sans fusion du cœur ; il est toutefois à noter qu'il n'est pas prévu que l'enceinte rapprochée soit considérée comme une barrière pour la démonstration de sûreté.

L'accident enveloppe du point de vue des conséquences potentielles, sans fusion du cœur, n'est pas défini. Comme pour le V/HTR, il faudrait envisager une rupture ou une fuite importante du circuit primaire conduisant au relâchement d'hélium dans l'enceinte rapprochée, puis la fuite de cet hélium vers le hall du réacteur et enfin l'extérieur. Aucune étude de scénario de ce type n'est connue de l'IRSN. Toutefois l'hélium primaire devrait rester peu contaminé en fonctionnement normal du fait de son épuration et des exigences élevées souhaitées sur l'étanchéité des gaines (avec « liner »).

Accidents avec fusion du cœur

La fusion totale ou partielle du cœur d'un GFR apparaît devoir être envisagée. Cependant, les matériaux constituant le cœur ont des comportements différents à haute température : fusion, décomposition, sublimation. L'IRSN n'a pas connaissance d'études sur la fusion du cœur d'un GFR, ni sur les moyens de limitation des conséquences d'une telle fusion. Toutefois, quelques considérations peuvent être faites sur l'accident de fusion du cœur :

- contrairement au cas du SFR, s'il se forme un bain fondu, celui-ci ne peut pas être refroidi efficacement par le caloporteur (hélium) ; un étalement serait nécessaire, comme pour les réacteurs à eau sous pression de troisième génération (EPR, AP 1000) ;
- le risque de retour en criticité existe comme pour les SFR ;
- le rayonnement thermique du cœur porté à haute température peut dégrader les structures environnantes sans pour autant qu'elles soient en contact avec des matériaux fondus, phénomène qui n'existe pas pour les SFR du fait de la présence du sodium ; les protections thermiques évoquées plus haut devraient participer à la protection des structures précitées dans une telle situation ;
- alors que, lorsque des gaines sont rompues dans un SFR, seules de faibles quantités d'iode présentes dans les aiguilles sont transférées dans l'atmosphère gazeuse du circuit primaire, le GFR ne bénéficie pas de cet effet favorable apporté par le sodium.

Ces éléments mettent donc en exergue un surcroît de difficulté pour la maîtrise d'une fusion du cœur dans le GFR.

2.3.5 Appréciation du concept en regard de l'accident de Fukushima

Séismes et inondations

A priori, en termes de neutronique, un GFR est aussi sensible qu'un SFR aux sollicitations sismiques. En termes de mécanique, le cœur réfractaire et les structures internes sont plus légers que dans le cas d'un SFR, d'un réacteur à eau sous pression ou d'un V/HTR, car les matériaux céramiques ont une densité environ deux fois plus faible que les aciers. Il s'agit d'un avantage qui, en cas de séisme, limiterait les forces d'inertie transmises aux appuis qui supportent le cœur.

Compte tenu du risque de perte d'étanchéité du circuit primaire en cas de séisme, un arrêt d'urgence sismique de type « noyau dur », calé à un seuil approprié, serait judicieux pour arrêter le plus tôt possible le réacteur. En outre, comme cela a été indiqué plus haut, pour des brèches importantes, une convection forcée dans le cœur serait indispensable pour évacuer dans un premier temps la puissance résiduelle, d'où la nécessité d'une source électrique de type « noyau dur » préinstallée.

Perte de la source froide ou des sources électriques

Tous les systèmes d'évacuation de la puissance résiduelle nécessitent de l'eau (pas d'échangeurs avec l'air – des bassins en eau sont prévus pour le DHR). Une perte de la source froide pourrait conduire à court terme à la fusion du cœur ; une source froide de type « noyau dur », préinstallée, pourrait alors être nécessaire.

En cas de perte des sources électriques, l'évacuation de la puissance résiduelle du réacteur peut être réalisée par les circuits de secours fonctionnant en convection naturelle, mais l'activation d'organes actifs (vannes...) implique que ceux-ci soient alimentés électriquement par des batteries ; tous ces équipements devraient avoir la robustesse de « noyaux durs ».

Gestion des accidents graves

Comme cela a été indiqué plus haut, les conséquences d'une surchauffe du cœur et de sa dégradation ne sont pas bien connues. A ce jour, l'IRSN ne peut donc pas présenter une position sur cet aspect pour un GFR.

Concernant la perte éventuelle du caloporteur primaire (hélium), l'injection d'eau dans le circuit primaire paraît devoir être écartée (risque d'« explosion de vapeur »).

2.3.6 Conclusion sur les réacteurs à neutrons rapides refroidis au gaz (GFR)

De façon synthétique, les points suivants peuvent être retenus pour les GFR :

- un GFR ne présente pas de risques de réaction violente entre le caloporteur, l'air et l'eau ;
- du fait notamment de l'utilisation d'un gaz (hélium) comme fluide caloporteur et de l'absence de matériaux modérateurs dans le cœur (cas des V/HTR), un GFR ne bénéficie pas d'une inertie thermique importante ;
- l'utilisation d'un gaz comme fluide caloporteur rend également un GFR très sensible à des situations telles que les brèches primaires ; dans de telles situations, la sûreté du concept ne peut pas reposer intégralement sur des systèmes passifs : des systèmes actifs sont indispensables. En conséquence, la conception du réacteur et l'architecture des systèmes pourraient être complexes ;
- concernant les conséquences possibles d'un accident avec endommagement grave du cœur, un GFR ne bénéficie pas d'un piégeage des produits de fission volatils comme un SFR grâce au sodium ;
- il est aujourd'hui difficile de se prononcer sur l'atteinte d'une sûreté au moins équivalente à celle des réacteurs de génération III ;
- en regard des événements tels que ceux survenus à Fukushima, les caractéristiques du GFR nécessiteraient de prévoir, dès la conception, des systèmes automatiques de secours, fonctions

supports comprises (alimentations électriques, sources froides...), d'une grande robustesse (« noyaux durs ») et capables d'intervenir très rapidement ;

- il n'existe pas aujourd'hui de combustible qualifié pour les niveaux de température visés pour le caloporteur (850°C à la sortie du cœur) ; ceci constitue un verrou technologique ;
- les matériaux susceptibles de supporter les températures prévues en fonctionnement normal font l'objet de travaux de R&D menés également pour les V/HTR. Toutefois, en cas de fusion dans un GFR, des structures importantes pourraient être sévèrement sollicitées par le rayonnement thermique direct provenant du cœur endommagé ; des protections thermiques sont envisagées, mais pourraient compliquer l'inspection en service et être à l'origine de corps migrants dans le réacteur ;
- aucun GFR n'a été construit.

2.4 Réacteurs à neutrons rapides refroidis au plomb ou au plomb-bismuth (LFR)

2.4.1 Présentation du concept

Les LFR sont des réacteurs à neutrons rapides refroidis par un métal fondu tel que le plomb, ou un alliage plomb-bismuth souvent dénommé LBE (« Lead Bismuth Eutectic »).

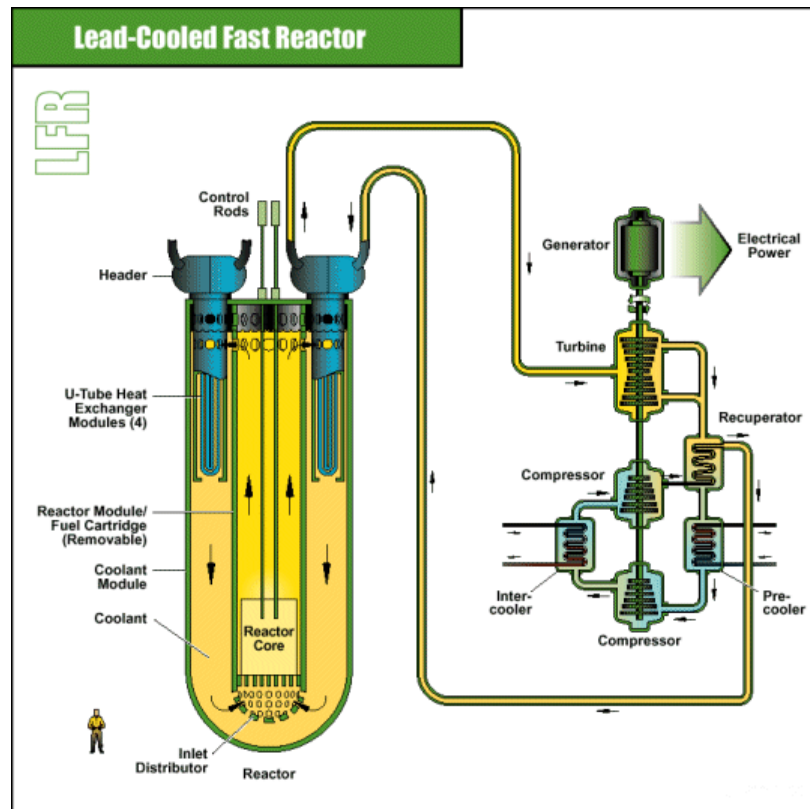


Figure 9 : schéma d'un réacteur refroidi au plomb.

Tout comme les SFR, les LFR peuvent fonctionner avec des circuits sous faible pression du fait de la température d'ébullition élevée du plomb ou du LBE (1745°C pour le plomb, 1670°C pour le LBE).

Dans le présent chapitre, l'IRSN se réfère au concept de LFR du projet ELSY (« European Lead-cooled System ») développé dans le cadre du 6^{ème} PCRD de la Commission Européenne (références [15], [16] et [17]). La figure 10 présente un schéma du circuit primaire d'ELSY.

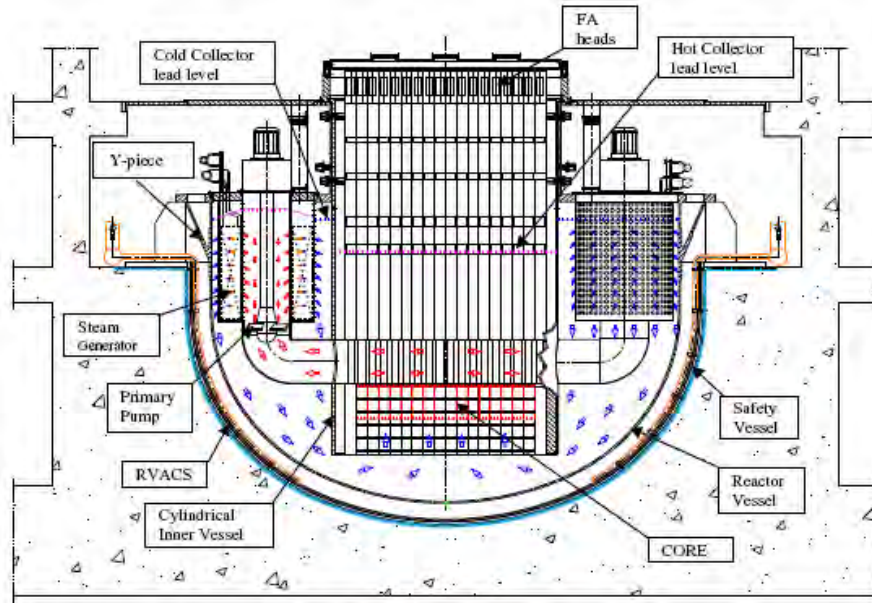


Fig. 4. Primary system configuration of ELSY.

Figure 10 : schéma du circuit primaire du projet ELSY

Tout comme les SFR français Phénix et Superphénix, le projet ELSY est de type « intégré » : le plomb du circuit primaire reste confiné dans une cuve (principale).

Un avantage du plomb ou d'un alliage plomb-bismuth réside dans l'absence de réaction violente, de nature chimique, avec l'eau ou l'air, au contraire du sodium ; ceci a conduit les concepteurs d'ELSY à opter pour un concept sans circuit intermédiaire, avec six générateurs de vapeur immergés dans la cuve principale.

Les puissances thermique et électrique d'ELSY sont respectivement de 1500 MW et 600 MW, avec une température du plomb caloporteur comprise entre 400°C et 480°C ; la circulation du plomb est assurée par des pompes immergées.

Le faible pouvoir modérateur et d'absorption neutronique du plomb et du LBE, ainsi que leur excellent pouvoir réflecteur, a permis aux concepteurs « d'aérer » la matière fissile dans le cœur, conduisant, par rapport au SFR, à une plus forte proportion de fluide caloporteur dans le cœur, à des sections de passage du caloporteur plus importantes, ainsi qu'à une vitesse du fluide caloporteur plus faible (2 m/s) pour limiter l'érosion des structures. Ceci a aussi permis de réduire, par rapport au SFR, les pertes de charge dans le cœur, aspect favorable pour la convection naturelle du fluide caloporteur.

La puissance volumique dans le cœur est d'environ 110 MW/m³.

Dans le projet ELSY, le combustible est de type MOX et le gainage est en acier. Les faisceaux d'aiguilles combustibles sont disposés selon un pas carré, formant des assemblages « ouverts » de type REP ; une autre solution est celle des SFR (aiguilles assemblées dans des boîtiers hexagonaux fermés).

Des combustibles à base de nitrures ou carbures, de densités plus élevées que le MOX, sont aussi envisageables pour un LFR ; ils présenteraient l'avantage de fonctionner à des températures plus faibles (et inférieures à

celle d'ébullition du plomb ou du LBE), de ne pas présenter de risque de formation d'oxydes avec le plomb et le LBE en cas de rupture de gaine, enfin de réduire la perte de réactivité au cours du cycle, ceci permettant de réduire le poids neutronique des barres absorbantes et donc les risques en cas de retrait intempestif de ces barres.

La conception mécanique d'un réacteur tel que celui du projet ELSY constitue un défi du fait de la masse très importante apportée par le plomb (6 000 tonnes), en particulier à l'égard des sollicitations sismiques. Ceci a notamment conduit à réduire autant que possible le rapport entre la hauteur et le diamètre de la cuve.

La cuve de sécurité, dont la paroi interne est calorifugée, est « ancrée » dans le puits de cuve. L'espace situé entre les deux cuves est maintenu à une température suffisamment faible par un circuit de refroidissement dédié (RVACS – « Reactor Vessel Air Cooling System »). Un tel système peut suffire pour évacuer une puissance résiduelle relativement faible, plus précisément pour les réacteurs de faible puissance de fonctionnement ou, dans le cas d'ELSY, après un mois d'arrêt du réacteur (référence [17]). Ainsi, dans le cas du projet ELSY, un système complémentaire (DRCS – « Direct Reactor Cooling System ») est nécessaire pour que la puissance résiduelle soit évacuée dans les premières semaines d'arrêt du réacteur. Un circuit de refroidissement du béton du puits de cuve (RCCS – « Reactor Concrete Cooling System ») est aussi évoqué dans la référence [16].

2.4.2 Etat actuel du développement du concept LFR et perspectives

Des réacteurs à refroidissement par l'alliage eutectique plomb-bismuth ont été développés et construits en Union soviétique pour la propulsion de sous-marins. Sept sous-marins à usage militaire de classe Alfa propulsés par des réacteurs OK-550 puis BM-40A utilisant du combustible très enrichi en uranium 235, d'une puissance thermique de 155 MW, ont été exploités de 1967 à 1983. Le document de retour d'expérience des réacteurs à neutrons rapides diffusé en 2007 par l'AIEA (référence [5]) inclut les LFR et donne des précisions sur les événements marquants qu'ont subis trois réacteurs de sous-marins :

- un accident survenu en 1968 : le cœur a été bouché par des oxydes de LBE (notamment), accumulés en particulier lors des phases de maintenance du circuit primaire dépressurisé, causant une fusion partielle du cœur du fait d'un manque de procédures adaptées aux signaux qui ont été émis en salle de commande. Il y a eu des morts par irradiation aiguë. La disposition la plus notable prise sur les réacteurs de sous-marins après cet événement est un « durcissement » des modalités de contrôle de l'oxygène dans le circuit primaire et d'épuration pour éliminer les oxydes formés ;
- un accident survenu en 1971 : un endommagement de tuyauteries du circuit primaire a été constaté, dû à la corrosion de la surface externe de ces tuyauteries induite par une humidité trop importante dans le compartiment du réacteur du fait d'un manque d'étanchéité du générateur de vapeur ; ceci a conduit à une fuite de LBE radioactif ;
- un accident survenu en 1982 : une corrosion généralisée du faisceau tubulaire du générateur de vapeur a été causée par une qualité médiocre de l'eau d'alimentation ; ceci a entraîné un transfert de vapeur d'eau dans le circuit primaire contenant le LBE. C'est à la suite d'un enchaînement assez complexe de faits, dont des erreurs humaines, que 150 litres de LBE radioactif ont fui dans le compartiment du réacteur.

Il n'existe pas dans le monde d'expérience d'opération de réacteur industriel à neutrons rapides refroidi par du plomb ou du LBE.

La Russie continue à s'intéresser à ce type de réacteurs et développe deux prototypes : l'un refroidi au plomb (BREST-OD-300, de 300 MWe), l'autre refroidi au LBE (SVBR-100, de 100 MWe). Selon des informations récentes recueillies par l'IRSN, le démarrage de ces deux réacteurs est prévu vers 2020.

La stratégie européenne en matière d'énergie nucléaire (SNETP) retient le LFR, avec le GFR, en tant que solution « alternative » à la technologie SFR. Ainsi, le projet ELSY a été engagé en 2006, suivi en 2010 du projet LEADER (« Lead Cooled European Advanced DEMonstration Reactor »), tous deux financés par la Commission Européenne dans le cadre respectivement des 6^{ème} et 7^{ème} PCRD. Le projet LEADER vise à proposer une ébauche pour un démonstrateur de LFR de taille industrielle dénommé ALFRED (« Advanced Lead Fast Reactor European Demonstrator ») que la Roumanie souhaiterait construire sur son territoire à l'échéance de 2025.

Par ailleurs, l'organisme belge SCK-CEN va construire un « démonstrateur », dénommé MYRRHA, de système ADS (« Accelerator Driven System ») couplant un accélérateur de particules avec un réacteur utilisant la fission nucléaire dans un état sous-critique ; le réacteur utiliserait un mélange plomb-bismuth comme caloporteur (et source de spallation activée par un faisceau de protons). Une première conception doit résulter du projet CDT inclus dans le 7^{ème} PCRD. La remise à l'Autorité de sûreté belge du dossier d'options de sûreté de MYRRHA est prévue en 2014 ; la mise en service du réacteur est envisagée en 2024.

Enfin, il existe des projets de réacteurs de petite taille aux USA (SSTAR - 45 MWth), en Corée du Sud (PASCAR) et de réacteurs expérimentaux en Suède (ELECTRA - « European Lead Cooled Training Reactor », ayant une puissance thermique de 0,5 MWth).

2.4.3 Aspects de sûreté spécifiques au concept LFR

Risques d'érosion et de corrosion des structures

Ce point apparaît crucial pour les réacteurs de type LFR.

Le plomb a un fort effet d'érosion et de ce fait sa vitesse est limitée à 2 m/s environ. Le plomb est également très corrosif pour les structures en acier (gainés et cuves en particulier) ; de plus, les oxydes de plomb peuvent conduire à des bouchages dans les assemblages. La méthode utilisée pour les sous-marins de classe Alfa, qui demeure la solution de référence, est la création d'une couche d'oxydes de fer à la surface des aciers en contact avec le plomb, par injection d'oxygène dans le plomb, associée à une épuration en continu des oxydes de plomb créés. La solubilité des oxydes de fer dans le plomb dépend de la concentration d'oxygène et de la température, ce qui engendre des différences de comportement entre par exemple les gainés des aiguilles combustibles et la cuve principale. Pour le projet ELSY, la température du plomb à la sortie du cœur a été fixée à 480°C pour limiter le risque de corrosion des structures du circuit primaire³⁵ ; selon la référence [16], un fonctionnement aux températures typiques des SFR (550°C à la sortie du cœur) créerait un risque en l'état actuel des connaissances sur la compatibilité des aciers qualifiés pour les SFR avec le plomb ou le LBE. Pour ce

³⁵ Bien que cela ne soit pas indiqué explicitement dans les références consultées, il semblerait qu'un système d'injection d'oxygène dans le circuit primaire serait aussi indispensable.

qui concerne les gaines du combustible, pour lesquelles la température de fonctionnement atteindrait environ 560°C, il est indiqué dans la référence [15] que la méthode évoquée ci-dessus pour la maîtrise du risque de corrosion ne serait pas suffisante : des revêtements devraient être déposés sur les gaines.

Compte tenu de la diversité des matériaux et des températures de fonctionnement dans un LFR, la maîtrise du risque de corrosion, qui demande une bonne répartition de l'oxygène injecté dans l'ensemble du circuit primaire, pourrait être complexe pour des réacteurs de grande taille comme ELSY.

Enfin, compte tenu du risque de corrosion par le plomb, il est difficilement envisageable que des composants puissent rester plusieurs décennies dans le réacteur. La possibilité de remplacement des pompes primaires et des générateurs de vapeur immergés est un objectif qui a été retenu pour le projet ELSY ([16]).

Risque de fragilisation des aciers en présence de plomb

L'étude citée en référence [25] fait apparaître qu'indépendamment du risque de corrosion, certains aciers peuvent être fragilisés en présence de plomb ou de plomb-bismuth, ceci pouvant être exacerbé par l'irradiation ; l'étude précitée porte sur l'acier T91 (voir le nota 8), qui est un candidat pour les ADS. Il paraît donc nécessaire que ce sujet soit approfondi par les concepteurs et les organismes de R&D associés, afin de pouvoir, par un choix approprié de matériaux et de leurs procédés d'élaboration métallurgique, écarter le risque de rupture brutale de composants tels qu'une cuve de réacteur, sous chargement accidentel.

Risques liés aux réactions chimiques lentes entre le plomb ou le LBE et l'air ou l'eau

En cas d'entrée d'air dans un circuit de plomb ou de LBE, ou en cas de faible fuite d'eau d'un tube de générateur de vapeur, il va se former dans le plomb ou le LBE des oxydes, des hydroxydes, des hydrures, etc. qui vont augmenter sa viscosité, diminuer ses propriétés d'échange thermique et conduire à une surchauffe, voire à une fusion du combustible, comme cela s'est produit lors de l'accident survenu en 1968 dans un réacteur de sous-marin soviétique.

Risque de gel du caloporteur

Le plomb gèle à la température de 327°C, valeur inférieure de seulement 73°C à la température à l'entrée du cœur lors du fonctionnement du LFR, alors que dans le cas des SFR la marge est d'environ 300°C ; ceci nécessite des moyens de chauffage de l'ensemble des circuits contenant du plomb pour notamment éviter un gel du plomb lors des arrêts du réacteur. Tout comme le sodium, le volume du plomb croît lors du dégel ; l'IRSN ne dispose pas d'informations sur les conséquences d'un gel ou d'un dégel du plomb dans un LFR.

L'intérêt essentiel du LBE est qu'il gèle à une température de 125°C, valeur significativement inférieure à celle de solidification du plomb ; les risques de gel pour un LFR utilisant du LBE seraient donc a priori plus faciles à gérer. Il convient toutefois de mentionner qu'un gel de LBE est survenu dans trois sous-marins soviétiques (autres que ceux évoqués au paragraphe 2.4.2 qui ont été accidentés), dont un alors qu'il était sous la banquise ; ceci a conduit à leur arrêt définitif.

Risques chimiques et radiologiques

Le plomb est hautement toxique ; ainsi, sa valeur limite moyenne d'exposition (VME) est 20 fois inférieure à celle de la soude (composé considéré pour les rejets chimiques d'un feu de sodium dans les SFR).

Par ailleurs, l'utilisation de LBE conduirait à une production massive de l'isotope 210 du polonium, hautement toxique. Il convient toutefois de noter que, même en cas d'utilisation du plomb, l'isotope 210 du polonium serait aussi créé du fait de la présence d'impuretés de bismuth dans le plomb, mais en quantités nettement moindres. Le choix du plomb comme caloporteur pour le projet ELSY a essentiellement visé une réduction de production de l'isotope 210 du polonium.

Risque d'interactions thermodynamiques

Si le plomb et le LBE ne réagissent pas chimiquement de façon violente avec l'air et l'eau, le contact entre ces matériaux à l'état liquide et l'eau peut conduire à des interactions thermodynamiques de type « explosion de vapeur », à des ondes de choc et à des déplacements de structures et de fluides. Ceci a notamment conduit les concepteurs du projet ELSY à retenir plusieurs lignes de défense, notamment par des dispositions de conception des générateurs de vapeur immergés dans la cuve principale, pour « éliminer pratiquement » non seulement la possibilité de conséquences graves sur les structures internes du réacteur mais aussi d'un passage de gaz dans le cœur en cas de rupture d'un tube de générateur de vapeur (référence [16]). En outre, des exutoires avec disques de rupture sont raccordés au plenum en gaz situé au-dessus du plomb, qui joue un rôle de volume d'expansion pour amortir la surpression³⁶. On notera que le risque de surpression dans le réacteur pourrait être écarté plus radicalement par l'adoption d'un circuit intermédiaire utilisant un fluide sous faible pression et ne pouvant pas interagir thermodynamiquement avec le plomb du circuit primaire.

Par ailleurs, en première analyse, une éventuelle mise en contact de combustible fondu et de plomb liquide ne devrait probablement pas conduire à un phénomène d'« explosion de vapeur » très énergétique ; ceci sera néanmoins à confirmer.

2.4.4 Eléments d'analyse de sûreté

Fonctionnement normal, événements anormaux et prévention des accidents

Le retour d'expérience des LFR est limité aux quelques informations disponibles sur les moteurs nucléaires de sous-marins de l'ex-Union soviétique.

Comme cela a été indiqué plus haut, la maîtrise du risque de corrosion des structures métalliques, notamment de celles constituant l'enveloppe du circuit primaire, constitue un point crucial et pourrait être complexe pour un réacteur de grande taille comme ELSY. Pour de futurs LFR, ce point devra être résolu et les structures devront aussi pouvoir faire l'objet d'une inspection en service, afin notamment de vérifier l'absence de corrosion néfaste. A cet égard, comme le sodium, le plomb est opaque et des techniques spécifiques seraient à développer pour l'inspection des structures internes au circuit primaire. Néanmoins, on peut noter, dans le projet ELSY, la relative simplicité des structures internes, en particulier l'absence de sommier soutenant le cœur (les assemblages sont suspendus), ce qui faciliterait l'inspection en service. Le « dimensionnement » de l'espace situé entre les deux cuves du projet ELSY devrait être un compromis permettant à la fois, d'une part d'introduire des dispositifs pour contrôler les deux parois situées en regard, d'autre part d'éviter une baisse trop importante du niveau de plomb dans la cuve principale en cas de fuite de celle-ci.

³⁶ Il n'est toutefois pas indiqué dans les documents consultés si ces exutoires relâchent directement dans le hall du bâtiment du réacteur ou dans des capacités dédiées.

Par ailleurs, il a été indiqué plus haut que la possibilité de remplacement des gros composants (pompes, générateurs de vapeur) immergés dans le circuit primaire est retenu comme un objectif pour la conception du réacteur.

Accidents sans fusion du cœur

Comme ceux des SFR, les cœurs de LFR pourraient connaître une insertion de réactivité par « effet de vide », par exemple en cas de surchauffe du plomb (par bouchage d'assemblage), dénoyage, etc. Bien que pour les LFR cet effet, lié à la densité du caloporteur, soit plus faible que pour les SFR, l'IRSN ne dispose pas d'éléments sur la maîtrise d'un tel accident pour les projets en cours. On peut néanmoins noter que, pour ce qui concerne le risque d'ébullition du caloporteur, la marge est plus importante pour un LFR que pour un SFR : la température d'ébullition du sodium est de 900°C, celle du plomb est de 1750°C (valeur supérieure à la température de fusion du matériau de gainage des aiguilles combustibles et des structures en acier).

Les accidents de perte de refroidissement ont fait l'objet d'études (références [13] et [16]). A cet égard, la combinaison d'un cœur dont la puissance volumique est modérée, d'une grande inertie thermique³⁷ du réacteur et de l'utilisation d'un caloporteur ayant une température d'ébullition très élevée rend le LFR tolérant à l'égard de pertes du refroidissement, y compris en cas de refus de chute des barres absorbantes ; même dans une telle situation, la température de fusion des gaines ne serait pas atteinte selon la référence [16].

Un certain nombre d'appréciations sont présentées ci-après sur les fonctions de sûreté « maîtrise de la réactivité », « évacuation de la puissance résiduelle » et « confinement ».

a) Maîtrise de la réactivité

Il n'existe pas d'information sur la conception des barres de contrôle mais il convient que, par conception, elles puissent s'insérer rapidement dans le cœur malgré la forte densité du plomb (douze fois supérieure à celle du sodium).

b) Evacuation de la puissance résiduelle

Comme cela a été indiqué plus haut, la conception du projet ELSY permet de faciliter le refroidissement du cœur par convection naturelle en cas d'arrêt des pompes primaires, par exemple en cas de perte des alimentations électriques normales et de secours. La faible perte de charge dans le cœur et la masse volumique importante du plomb sont des éléments favorables à la convection naturelle dans le circuit primaire.

L'architecture des systèmes d'évacuation de la puissance résiduelle de projet ELSY diffère selon les sources consultées ([15], [17]). Si l'on se réfère à la référence [15], en cas d'indisponibilité des circuits normaux d'évacuation de la puissance résiduelle, deux systèmes redondants et diversifiés, annoncés comme pouvant fonctionner de façon passive, permettraient d'évacuer la puissance résiduelle : l'un est constitué de deux boucles, comportant chacune un échangeur plomb-eau immergé dans le circuit primaire, dans lequel l'eau est injectée de façon gravitaire depuis une bache, puis est évaporée et rejetée à l'extérieur par une cheminée ; le second est également constitué de deux boucles, chacune utilisant comme échangeur un générateur de vapeur.

³⁷ Mais sensiblement identique à celle du sodium dans un SFR, à même volume de caloporteur.

L'IRSN ne dispose pas d'éléments précis sur les exigences de conception et les modes possibles de fonctionnement des deux circuits RVACS et RCCS de refroidissement de l'espace situé entre les cuves et du béton du puits de cuve.

La grande inertie thermique d'un LFR permet de limiter fortement la cinétique d'augmentation de la température du caloporteur en cas d'absence de tout moyen de refroidissement, d'où des délais importants (plusieurs heures) pour mettre en place des moyens d'évacuation de la puissance résiduelle avant d'atteindre des températures pouvant conduire à des dommages sur la cuve.

c) Confinement

Compte tenu de la grande toxicité du plomb, son confinement nécessite une attention particulière pour éviter autant que possible des rejets dans l'environnement (dispositions de conception, d'inspection en service...).

Accidents avec fusion du cœur

Les études disponibles de séquences accidentelles réalisées pour le projet ELSY (voir ci-dessus) ne mettent pas en évidence de scénarios susceptibles de conduire à une fusion du cœur. Il convient toutefois de noter que, comme pour les SFR, une perte totale et de longue durée de l'ensemble des moyens d'évacuation de la puissance résiduelle pourrait conduire à la ruine des cuves par fluage et éventuellement à la défaillance du puits de cuve, événement dont les conséquences n'ont pas été étudiées. La forte inertie thermique du circuit primaire d'un LFR laisserait néanmoins un délai important pour réparer certains de ces moyens ou pour en installer d'autres avant que ne surviennent des endommagements.

L'IRSN ne dispose pas d'éléments sur le comportement du combustible fondu et sa relocalisation dans un LFR ; le combustible fondu de type MOX devrait flotter sur le plomb du circuit primaire et, de ce fait, un récupérateur de matériaux fondus en partie basse du réacteur serait inutile. L'IRSN ne dispose pas d'éléments sur le risque de retour en criticité d'un cœur fondu surnageant sur le plomb du circuit primaire.

Par ailleurs, comme cela a été indiqué au paragraphe 2.4.3, « l'élimination pratique » d'un endommagement du réacteur en cas de rupture d'un tube de générateur de vapeur a fait l'objet, dans le projet ELSY, d'une attention particulière ; les dispositions associées de conception ont été étayées par des simulations réalisées avec le logiciel SIMMER (référence [16]). Cependant, eu égard au retour d'expérience relatif aux générateurs de vapeur, le fait de ne retenir la rupture que d'un seul tube de générateur de vapeur serait à l'évidence à justifier.

Enfin, tout comme le sodium, le plomb présente a priori une capacité de rétention de produits de fission (tels que l'iode) contributeurs importants aux conséquences radiologiques en cas d'accident.

L'IRSN ne dispose pas d'informations sur la conception de la troisième barrière de confinement (notamment le bâtiment du réacteur et les systèmes de ventilation) du projet ELSY.

2.4.5 Appréciation du concept en regard de l'accident de Fukushima

Séismes

Le séisme constitue une agression nécessitant, pour les LFR, un certain nombre de précautions de conception. Des mouvements d'assemblages pourraient provoquer des insertions de réactivité, le poids considérable de la masse de plomb contenue dans la cuve pourrait entraîner des efforts importants dans certaines structures, sachant également qu'un séisme pourrait conduire à des déplacements du plomb avec des effets de vague. Une isolation parasismique par des patins antisismiques est prévue dans le projet ELSY et un projet européen a commencé en 2012 sur ce sujet (SILER : « Seismic-Initiated events risk mitigation in Lead-cooled Reactors »).

Comme pour les SFR, un arrêt d'urgence sismique de type « noyau dur » est à envisager.

Inondations

Contrairement au cas des SFR, il n'y a pas de risque d'interaction chimique entre le plomb et l'eau. Néanmoins, ne serait-ce que du fait de la nature hautement toxique du plomb, une prévention robuste (avec des dispositions de construction de type « noyau dur ») du risque de contact entre le plomb et l'eau, telle que celle mentionnée au paragraphe 2.1.5 pour les SFR, est à envisager.

Perte totale des sources électriques

Comme cela a été indiqué plus haut, le projet ELSY paraît comporter des moyens d'évacuation de la puissance résiduelle passifs (jusqu'à épuisement de l'eau contenue dans les bâches) et avoir la capacité de faire circuler le plomb en convection naturelle dans le cœur, ce qui, en termes de sûreté, le placerait favorablement par rapport à d'autres filières (GFR surtout) en cas de perte totale des sources électriques. Néanmoins, comme cela a aussi été indiqué plus haut, l'IRSN manque d'informations sur les exigences retenues par le concepteur concernant le refroidissement des cuves et du béton du puits de cuve.

Une situation délicate pour les LFR pourrait résulter de la perte des moyens de chauffage du plomb contenu dans le circuit primaire alors que le réacteur est arrêté depuis suffisamment longtemps pour que sa puissance résiduelle soit insuffisante pour maintenir le plomb à l'état liquide. Le maintien de l'intégrité d'une cuve contenant du plomb gelé reste un sujet à examiner. L'utilisation du LBE présenterait moins de risques à cet égard.

Perte de la source froide

Dans le projet ELSY, il existe deux sources froides : l'eau de mer ou l'eau d'un fleuve pour la turbine (moyen normal d'évacuation de la puissance), l'air pour les systèmes d'évacuation de la puissance résiduelle. Pour ces derniers systèmes, les cheminées permettant de rejeter la vapeur d'eau pourraient constituer un point sensible aux agressions. La possibilité d'un appoint d'eau dans les bâches associées à l'un des deux systèmes d'évacuation de la puissance résiduelle serait a priori nécessaire (disposition de type « noyau dur »).

Gestion des accidents graves

Pour des situations semblables à celle ayant affecté les réacteurs à eau bouillante de Fukushima-Daiichi, il convient d'envisager le cas d'une perte du caloporteur. La question ainsi posée est assez proche de celle rencontrée pour les SFR. Un apport complémentaire de plomb dans la cuve du réacteur par des équipements

raccordés en urgence est peu envisageable, même si les risques encourus pour une telle opération sont moindres que dans le cas du SFR, le plomb ne réagissant violemment ni avec l'air ni avec l'eau. Des dispositions de type « noyaux durs » préinstallées seraient souhaitables, notamment pour réinjecter dans la cuve principale le plomb susceptible de fuir dans la cuve de sécurité.

Concernant la possibilité d'un déchargement rapide du cœur, l'IRSN ne dispose pas d'éléments.

2.4.6 Conclusion sur les réacteurs à neutrons rapides refroidis au plomb ou au plomb-bismuth (LFR)

De façon synthétique, les points suivants peuvent être retenus :

- par rapport au sodium, le plomb présente l'avantage de ne pas réagir chimiquement de façon violente avec l'air ou avec l'eau ;
- toutefois, même sans réaction violente, la mise en contact de l'air ou de l'eau avec du plomb ou du LBE entraîne une augmentation de leur viscosité, ceci pouvant entraîner une surchauffe du combustible dans le cœur ;
- comme le sodium, le plomb à l'état liquide peut, au contact de fluides facilement vaporisables (eau notamment), entraîner des interactions thermodynamiques génératrices de surpressions ; à cet égard, la conception de LFR avec des générateurs de vapeur implantés directement dans la cuve principale du circuit primaire nécessiterait des précautions particulières ;
- le risque de fragilisation par le plomb ou le plomb-bismuth et de rupture brutale de structures métalliques paraît devoir être soigneusement étudié, en fonction des matériaux envisagés ;
- le plomb est hautement toxique ; le risque de dissémination en cas de fuite de circuits ou de composants contenant du plomb nécessite donc une attention particulière, et serait à « éliminer pratiquement » en cas d'inondation ;
- compte tenu des propriétés spécifiques du plomb, il est possible de concevoir des cœurs de plus faible puissance volumique que pour les SFR, moins sensibles que les SFR à des défauts de refroidissement et favorisant la convection naturelle ;
- la masse importante de plomb confère aux LFR une grande inertie thermique et les études disponibles relatives au projet ELSY ne mettent pas en évidence d'initiateur de fusion du cœur : en cas de perte totale des moyens d'évacuation de la puissance résiduelle et d'absence de chute des barres absorbantes, la température de fusion des gaines ne serait pas atteinte. Néanmoins, l'IRSN peut difficilement porter un jugement sur l'exhaustivité de études réalisées, et si la fusion du cœur ne pouvait pas être exclue, la phénoménologie de l'accident serait assez originale puisque les matériaux fondus se rassembleraient à la surface du plomb ; il n'existe pas d'études disponibles sur ce sujet ;
- le risque de corrosion des structures par le plomb constitue un aspect crucial qui, en l'état actuel des connaissances, limite de fait les températures de fonctionnement (460°C à la sortie du cœur) ; si les dispositions de maîtrise de ce risque utilisées dans les réacteurs de sous-marins de l'ex-Union soviétique ont semble-t-il été validées par l'expérience, il pourrait être complexe de concevoir des dispositions analogues pour des LFR de grande taille comme celui du projet ELSY ;

- le retour d'expérience est limité aux réacteurs de sous-marins de Union soviétique ; trois de ces réacteurs ont subi une « avarie sérieuse ».

2.5 Réacteurs à sels fondus (MSR)

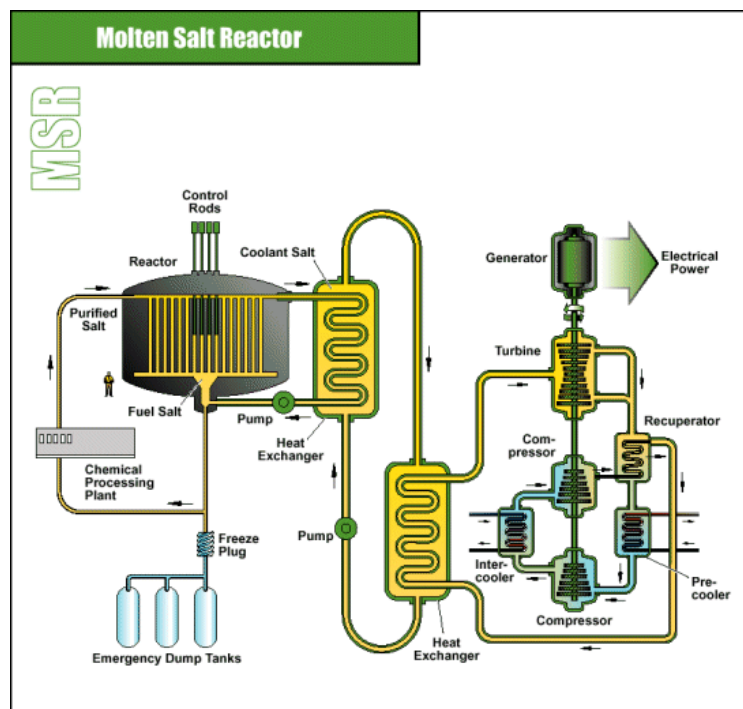
2.5.1 Présentation du concept / Etat actuel de développement

Les MSR étudiés se divisent en deux familles : les réacteurs dans lesquels le sel fondu joue uniquement le rôle de caloporteur et les réacteurs dont le combustible est dissous dans un sel fondu de type alliage eutectique (à base de fluorure de lithium : FLiNaK ou FLiBe³⁸). Pour le second type de MSR, le sel fondu contient un mélange de thorium naturel³⁹ (isotope 232) et d'uranium 233, le réacteur réalisant la fission de l'uranium 233 produit à partir du thorium 232 (matériau « fertile ») ; il nécessite donc au démarrage une première charge d'uranium 233 ou bien de plutonium.

Les MSR à combustible dissous sont d'une conception complètement différente des autres réacteurs de quatrième génération car en particulier le combustible et le caloporteur sont confondus. De plus, une unité spécifique de traitement du combustible doit être associée à un tel réacteur pour éliminer en continu les éléments absorbant les neutrons afin d'éviter l'arrêt de la réaction en chaîne du fait de l'apparition de poisons neutroniques dans le caloporteur.

Des conceptions à spectre de neutrons thermiques ou à spectre de neutrons rapides sont possibles. La taille et le couplage au réacteur de l'unité de traitement dépendent très fortement du type de spectre de neutrons utilisé. Dans le cas d'un spectre de neutrons rapides, l'unité de traitement et le fonctionnement du réacteur sont davantage décorrélés que dans le cas d'un réacteur à spectre de neutrons thermiques, les poisons neutroniques produits étant plus efficaces dans ce dernier cas.

Figure 11 : schéma d'un réacteur dans lequel le combustible est dissous dans les sels fondus



³⁸ Le FLiNaK est en fait un mélange LiF-NaF-KF, dont la température de fusion est de 454°C ; le FLiBe est un mélange LiF-Bef₂ dont la température de fusion est de 459°C.

³⁹ Le thorium est quatre fois plus abondant que l'uranium. Il existe un important gisement de thorium en Bretagne.

Tout comme les SFR et les LFR, les MSR utilisent un caloporteur sous faible pression.

Deux réacteurs expérimentaux de la filière MSR ont été construits et exploités aux USA. Le premier est un réacteur destiné à la propulsion aéronautique militaire, construit durant les années 1950 dans le cadre du projet ARE (« Aircraft Reactor Experiment »). Le second est le MSRE (« Molten Salt Reactor Experiment »), qui a été construit en 1962 au laboratoire américain d'Oak Ridge (ORNL) et qui a divergé en juin 1965 ; il n'a pas utilisé de matériau « fertile », mais un combustible à base d'uranium 235, de plutonium puis d'uranium 233 ; ce réacteur, qui délivrait une puissance thermique de 8 MW, a été arrêté en 1969 après environ 13 000 heures de fonctionnement.

Le réacteur du projet ARE a connu des difficultés liées à la corrosion des structures par le sel. Le retour d'expérience a conduit les concepteurs à mettre au point un procédé permettant de maîtriser ce phénomène, par contrôle du potentiel d'oxydo-réduction du sel ; ce procédé a été mis en œuvre pour le MSRE qui n'a semble-t-il pas rencontré de problèmes de corrosion.

Des études ont été ensuite conduites jusqu'en 1976 au laboratoire américain d'Oak Ridge dans le cadre du projet MSBR (« Molten Salt Breeder Reactor »), prototype d'un réacteur d'une puissance thermique de 2 500 MW.

Cinq pays s'intéressent actuellement aux MSR :

- la France, avec l'implication du CNRS depuis 1997. Le CNRS a commencé par réaliser une réévaluation du concept MSBR et étudie actuellement le concept MSFR (« Molten Salt Fast Reactor ») à spectre de neutrons rapides et surrégénérateur (avec également des capacités d'incinération des transuraniens produits dans les réacteurs actuels) ;
- la Russie : l'organisme ROSATOM développe le projet MARS (« Minor Actinide Recycling in molten Salt reactor ») qui est aussi à spectre de neutrons rapides (dans un but d'incinération d'actinides mineurs) ;
- le Japon : la société Mitsubishi étudie un MSR de petite taille (d'une puissance thermique de 350 MW) à spectre de neutrons thermiques et de conception très proche de celle du MSBR, dénommé FUJI-12 ;
- les USA : le laboratoire d'Oak Ridge a établi en 2010 un catalogue d'options technologiques pour les MSR à spectre de neutrons rapides FS-MSR (« Fast-Spectrum Molten Salt Reactors ») ;
- la Chine, qui a engagé en janvier 2011 un projet de MSR (doté de 250 M\$).

De plus, le projet européen EVOL (« Evaluation and Viability Of Liquid fuel fast reactor ») a démarré au début 2011 dans le cadre du 7^{ème} PCRD. Il vise en particulier à réaliser des études préliminaires de conception du MSFR et une première approche de sûreté.

Les éléments développés ci-après s'inspirent des informations obtenues auprès du CNRS sur le MSFR. Celui-ci a une puissance thermique de 3000 MW et utilise comme combustible de l'uranium 233 et du thorium 232. Le MSFR contient 18 m³ de sel combustible (LiF-ThF₄-UF₄), dont 9 m³ dans la zone du cœur. Ce sel peut atteindre des températures de 700°C à 750°C sans nécessiter de fortes pressions du fait d'une température d'ébullition élevée (1800°C), ce qui permet d'envisager des rendements thermodynamiques de l'ordre de 50%. Le cœur est

constitué par un espace entièrement occupé par le sel combustible au sein d'une première enveloppe (« caisson du cœur »), elle-même située dans une cuve (en gaz inerte) contenant les composants.

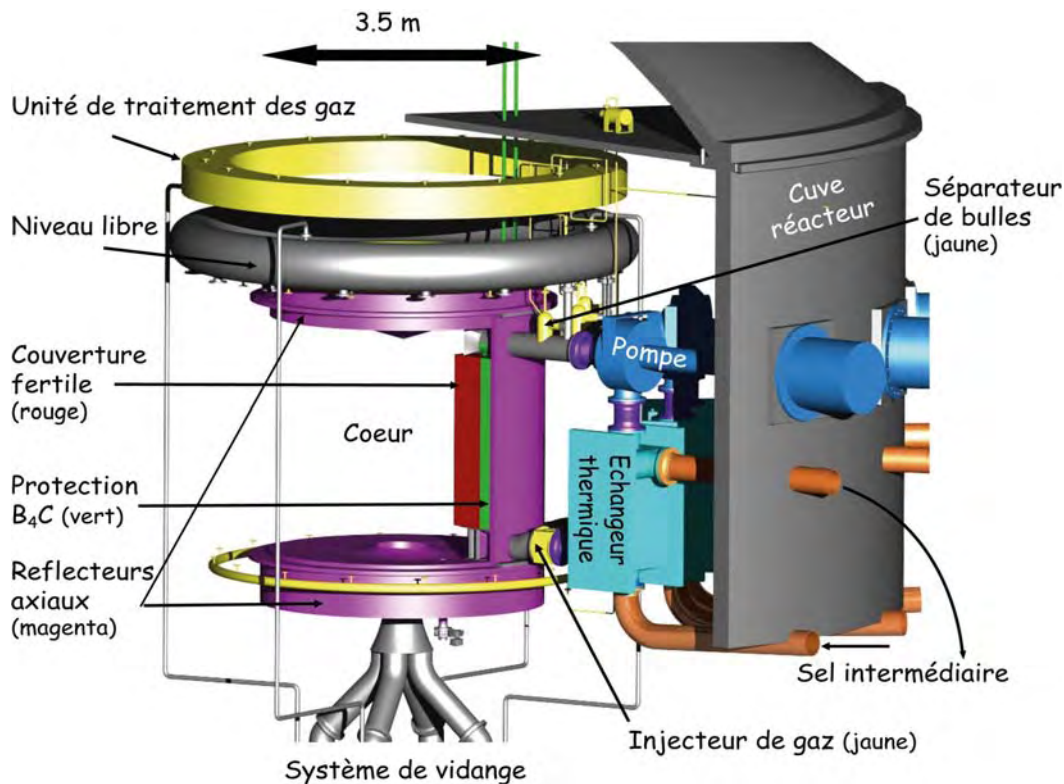


Figure 12 : circuit primaire et cœur du MSFR - Source : CNRS

Dans le MSFR, la puissance volumique est importante : 330 MW/m^3 . La puissance est générée au sein même du caloporteur sans éléments de structure dans les zones à haut flux de neutrons.

2.5.2 Aspects de sûreté spécifiques au concept MSR

Risques de corrosion des structures

Les effets corrosifs des sels combustibles constituent un risque important à traiter, en particulier pour la conception des barrières de confinement. Le procédé de maîtrise du potentiel d'oxydoréduction expérimenté dans le MSRE semble constituer une réponse au problème, validée par l'exploitation de celui-ci. Selon le CNRS, un tel procédé pourrait être applicable à un réacteur de puissance tel que le MSFR, en mesurant le potentiel d'oxydo-réduction du sel extrait et en corrigeant ce potentiel dans le sel injecté ; bien évidemment ceci serait à valider avec un réacteur « démonstrateur » ou prototype.

En tout état de cause, la corrosion des structures par les sels fait l'objet de travaux de R&D depuis les années 1950, notamment au Japon et aux USA, qui supportent également le développement de réacteurs de fusion dans lesquels la technologie des sels fondus est utilisée. De façon schématique, on peut retenir de la référence [18] que la connaissance des mécanismes de corrosion nécessitera encore d'importants travaux de R&D, afin de mieux cerner la résistance à la corrosion des différents matériaux métalliques envisageables dans un MSR, en fonction du type et de la composition des sels, de leur pureté, de leur teneur en oxygène, des effets

électrochimiques possibles, etc. Pour le projet MSFR, le CNRS a retenu des alliages de type Hastelloy® (à base de nickel, de chrome, de molybdène ou de tungstène).

Toxicité des sels

Les risques liés à la toxicité chimique des sels utilisés sont également à examiner. Le FLiBe semble mériter une attention particulière, vu la grande toxicité du béryllium⁴⁰. Selon le CNRS, ce sel ne serait pas toxique et il faudrait envisager sa réduction ou sa décomposition par surchauffe (vers 1800°C et au-delà) pour que le béryllium soit libéré sous forme d'oxyde ou sous forme métallique. Ce sujet serait évidemment à approfondir. A noter toutefois que le CNRS n'a pas retenu le FLiBe pour le MSFR, car le pouvoir multiplicateur de neutrons du béryllium pourrait, selon le CNRS, entraîner des risques de criticité dans l'unité de retraitement.

Risques chimiques et risques d'interactions thermodynamiques avec les sels

D'après les sources consultées, aucun des sels évoqués au paragraphe 2.5.1 ne réagirait chimiquement de façon violente avec l'air ou l'eau, y compris celui à base de sodium et de potassium (FLiNaK). Ce point serait évidemment à confirmer.

Concernant le risque d'interaction thermodynamique entre les sels et l'eau, l'IRSN ne dispose pas d'éléments. Cet aspect serait aussi à approfondir.

Maîtrise de la réaction en chaîne

Il n'y a dans le MSR ni barre absorbante ni poison consommable pour la maîtrise de la réaction en chaîne ; l'arrêt de celle-ci se fait par la vidange du sel combustible. La puissance est régulée par la « demande », par action sur la pompe du circuit intermédiaire ; une baisse du débit entraîne une baisse de la puissance du réacteur. Les coefficients de contre-réaction sont suffisamment négatifs pour assurer ce contrôle en quelques dizaines de secondes pour une variation de 50% de la puissance sans modification importante de la température (quelques °C). Il convient de noter aussi que le coefficient de vide est fortement négatif.

Evacuation de la puissance résiduelle

Il est prévu pour le MSFR qu'après vidange du sel combustible dans le ou les réservoirs situés sous le réacteur, l'évacuation de la puissance résiduelle pourra être assurée de façon passive, par convection naturelle dans ces réservoirs et dans des caloducs les entourant. Une évacuation de la puissance résiduelle par des systèmes actifs, en mode « normal », est aussi envisagée.

Barrières de confinement

Le MSR est particulier en termes de barrières de confinement, puisqu'il n'existe pas de gaine pour retenir les produits de fission produits dans le combustible. La fonction de « première barrière » de confinement est assurée par l'ensemble des tuyauteries et composants (« caisson du cœur », pompes, échangeurs, tores en partie supérieure, réservoir(s) de vidange...) dans lequel circule le sel combustible.

La deuxième barrière de confinement est la cuve en gaz neutre contenant le circuit primaire ainsi que le ou les réservoirs de vidange du circuit de sel combustible.

⁴⁰ Le béryllium est cancérigène, même à très faibles doses. Il provoque aussi une maladie de type allergie, la béryllose.

Aucune information n'est disponible sur le bâtiment du réacteur qui devrait constituer la troisième barrière ; selon le CNRS, il devrait être peu différent de celui d'un réacteur à eau sous pression ou d'un SFR.

2.5.3 Eléments d'analyse de sûreté

Les MSR constituent à l'évidence un concept auquel les objectifs retenus par WENRA ne peuvent pas être appliqués en l'état, notamment du fait que le combustible est à l'état fondu en fonctionnement normal et du fait de l'absence de gainage du combustible. Par ailleurs, une déclinaison appropriée de la défense en profondeur et de la démonstration de sûreté serait nécessaire pour le MSR. En tout état de cause, une étape incontournable et particulièrement importante pour l'étude de la sûreté du concept MSR serait de bien déterminer les inventaires radioactifs (localisation, quantité, spectre de radionucléides...) dans le système pris dans sa globalité, incluant non seulement le réacteur, mais aussi, notamment, l'installation d'épuration qui contiendra du sel combustible et des produits de fission. Cette analyse devrait traiter non seulement le cas du fonctionnement normal, mais aussi prendre en compte les différentes défaillances possibles (fuites, etc.), afin de conforter par une analyse à caractère systématique l'architecture et la conception des barrières, d'identifier les risques de criticité, etc.

Quelques appréciations sont néanmoins présentées ci-après sur différents aspects de sûreté.

En premier lieu, il convient de souligner que la technologie des sels fondus est utilisée depuis plusieurs décennies pour le transfert de chaleur dans des procédés industriels (fabrication de l'aluminium en particulier) ; toutefois, ces procédés utilisent d'autres sels que ceux évoqués dans le présent paragraphe. Pour ce qui concerne les réacteurs nucléaires, comme cela a été indiqué précédemment, les risques de corrosion semblent avoir été maîtrisés pour le MSRE avec un procédé de contrôle du potentiel d'oxydoréduction des sels, qui serait évidemment à valider pour des réacteurs de plus grande taille.

Concernant la maîtrise de la réactivité, le MSFR présente des caractéristiques neutroniques favorables, en particulier un coefficient « d'effet de vide » négatif. Comme cela a été indiqué plus haut, l'arrêt d'urgence se fait par vidange du sel combustible ; la vidange constitue donc une fonction de sûreté qui devrait être d'une très grande fiabilité, équivalente à celle des systèmes d'arrêt redondants et diversifiés utilisés dans les autres concepts. Pour le MSFR, un système passif de vidange à l'aide de membranes fusibles est prévu. Un aspect important est que le dispositif de récupération du sel combustible soit conçu pour éviter tout risque de criticité.

La conception devra aussi réduire autant que possible les risques d'entrée d'eau dans ce dispositif de récupération du sel, l'introduction de modérateur étant susceptible de rendre critique le sel combustible (l'ajout de modérateur dans un combustible à spectre de neutrons rapides est susceptible de le rendre critique et d'entraîner éventuellement une excursion de puissance).

Le risque de criticité pourrait être réduit en adoptant une conception comportant plusieurs réservoirs installés dans des alvéoles séparés.

Le MSFR présente une faible inertie thermique ; par exemple, en cas de perte du refroidissement par le circuit intermédiaire, la vidange du sel combustible devrait intervenir dans un délai ne dépassant pas une dizaine de

minutes pour éviter l'atteinte de températures rédhibitoires pour les structures constituant la première barrière de confinement, et ne dépassant pas 30 minutes pour éviter l'ébullition du sel.

L'inspection en service est un aspect important, non seulement à l'égard des risques de corrosion des structures mais aussi pour vérifier le maintien en place des protections thermiques des structures, qui pourraient devenir des corps migrants.

Par ailleurs, des avantages du MSR mis en avant par les concepteurs sont le traitement en continu (ou mini lots) du combustible, l'absence de déchets de structures très irradiantes (il n'y a pas de gaines et de structures d'assemblages) et le recyclage des actinides (mineurs ou non) dans le réacteur.

Enfin, un parc de MSR permettrait aussi de minimiser les transports de combustibles irradiés du fait du retraitement in situ du combustible. Mais chaque MSR est par lui-même très proliférant.

2.5.4 Appréciation du concept en regard de l'accident de Fukushima

Séismes

L'IRSN ne dispose pas d'étude concernant la tenue sismique de ce type de réacteur et il est difficile de se prononcer sur ce point. Toutefois, la faible masse de l'ensemble combustible et caloporteur au regard de celles des SFR et LFR devrait être un élément favorable pour les MSR. Le sel combustible est homogène et emplit totalement le « caisson du réacteur » ; le niveau libre est reporté au-dessus du réacteur dans un volume trop faible pour qu'il y ait un risque de criticité. Des vagues dans ce volume pourraient éventuellement poser des problèmes mécaniques. La conception générale de ce « trop-plein » n'est pas encore figée pour le MSFR (la figure 12 montre une solution avec un tore situé au-dessus du réacteur).

Inondations

Un point important à examiner est le risque d'entrée d'eau dans le (ou les) réservoir(s) de vidange contenant le sel combustible en cas d'inondation de l'installation ou en cas de séisme conduisant à une perte d'étanchéité de ce (ou ces) réservoir(s).

Le choix du site et des dispositions de conception robustes (de type « noyaux durs ») seraient à rechercher pour « éliminer pratiquement » de tels risques.

Perte totale des sources électriques

Le MSFR semble pouvoir être tolérant à une perte totale des sources électriques du fait notamment de la possibilité de refroidir le (ou les) réservoir(s) de vidange de façon passive. Il est à noter également que le système d'arrêt du réacteur (système de protection), fondé sur la vidange gravitaire du sel combustible, peut être activé de façon passive par un dispositif « fusible » se déclenchant en cas d'élévation excessive de la température du sel.

Perte de la source froide

Le MSFR ne semble utiliser que l'air comme source froide en situation accidentelle. Comme cela a déjà été indiqué pour les SFR et les LFR, des échangeurs utilisant de l'air et situés en partie haute peuvent constituer des points sensibles en cas d'agression externe (chute d'avion, explosion...).

Gestion des accidents graves

La dissémination dans l'environnement de sel combustible aurait des conséquences graves. Toutefois, la démarche de prévention et de limitation des conséquences d'un tel événement reste à construire, avec une identification des scénarios possibles (fuite du (ou des) réservoir(s) de vidange contenant le sel combustible cumulée à une fuite de la troisième barrière, etc.).

2.5.5 Conclusion sur les réacteurs à sels fondus (MSR)

De façon synthétique, les points suivants peuvent être retenus :

- par rapport au sodium, les sels envisagés pour les MSR ne réagiraient pas chimiquement de façon violente avec l'air ou avec l'eau ;
- parmi les sels envisagés, ceux contenant du béryllium pourraient être à écarter du fait des risques de criticité induits dans l'unité de retraitement et pour éviter tout risque de dissémination de béryllium, dont la toxicité est élevée, en cas de réduction ou de décomposition du sel ;
- le fait que le combustible soit dissous dans le sel constitue une singularité nécessitant une adaptation de la démarche de défense en profondeur, avec une attention toute particulière à la caractérisation des inventaires radioactifs (localisations, quantités, spectres de radionucléides...) dans le système pris dans sa globalité, incluant non seulement le réacteur mais aussi, notamment, l'installation d'épuration qui contiendra du sel combustible et des produits de fission, afin de conforter par une analyse à caractère systématique l'architecture et la conception des barrières, d'identifier les risques de criticité notamment en cas d'inondations, etc. ;
- l'utilisation de systèmes passifs pour l'arrêt de la réaction en chaîne et l'évacuation de la puissance résiduelle paraît possible pour les MSR ;
- l'inertie thermique des MSR serait faible, ne laissant aux opérateurs qu'un délai restreint (de l'ordre une dizaine de minutes) pour intervenir en cas de défaillance du système d'arrêt du réacteur par vidange de celui-ci ;
- il n'existe pas actuellement d'études disponibles concernant les scénarios accidentels envisageables et leurs conséquences dans l'environnement ;
- les risques de corrosion des structures par les sels constituent un aspect important qui a fait l'objet de travaux de R&D depuis les années 1950 ; à l'égard de ces risques, il existe un procédé par contrôle du potentiel d'oxydoréduction des sels, qui semble avoir été validé lors du fonctionnement du réacteur américain MSRE. Ce procédé serait évidemment à valider pour un réacteur de plus grande taille. Des alliages compatibles avec l'utilisation de sels aux températures visées pour le MSR (700° C) sont disponibles (alliages à base de nickel, de chrome et de molybdène ou de tungstène).

2.6 Réacteurs à eau supercritique (SCWR)

2.6.1 Présentation du concept

Le réacteur à eau supercritique est le seul réacteur sélectionné par le GIF utilisant de l'eau comme caloporteur. Dans ce concept, l'eau est maintenue dans des conditions thermodynamiques dites supercritiques, en pratique au-delà de 221 bars et 374°C (voir la figure 13 ci-après), ce qui permet d'envisager un rendement approchant 45% à comparer aux 33%-35% des réacteurs à eau sous pression.

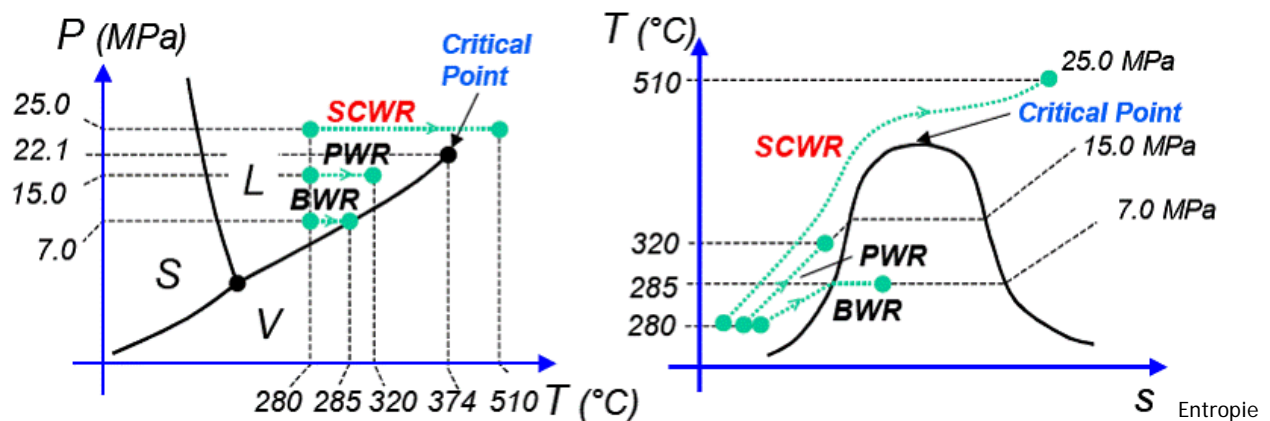


Figure 13 : à gauche le diagramme de phases de l'eau (S pour solide, L pour liquide, V pour vapeur). Le point critique de l'eau et les « points » de fonctionnement des réacteurs de types BWR, PWR et SCWR y sont indiqués. La figure de droite est le diagramme température-entropie.

Dans sa version de référence, le réacteur fonctionnerait à une pression de 250 bars avec des températures de l'eau respectivement de 280°C et 500°C à l'entrée et à la sortie du cœur (des valeurs situées entre 500°C et 625°C à la sortie cœur sont évoquées). La figure 13 ci-dessus synthétise les conditions thermodynamiques de l'eau dans les réacteurs à eau sous pression (PWR), les réacteurs à eau bouillante (BWR) et les SCWR.

Comme pour les réacteurs à eau bouillante, la turbine est directement alimentée par l'eau supercritique de refroidissement du réacteur ; cependant, une version avec un circuit intermédiaire a été étudiée pour écarter le risque de contamination de la turbine et des systèmes auxiliaires (référence [19]).

Deux options de conception sont envisagées, avec cuve (« pressure vessel » – voir la figure 14) ou, comme dans les réacteurs de types CANDU, avec tubes de force (« pressure tubes » – voir la figure 15).

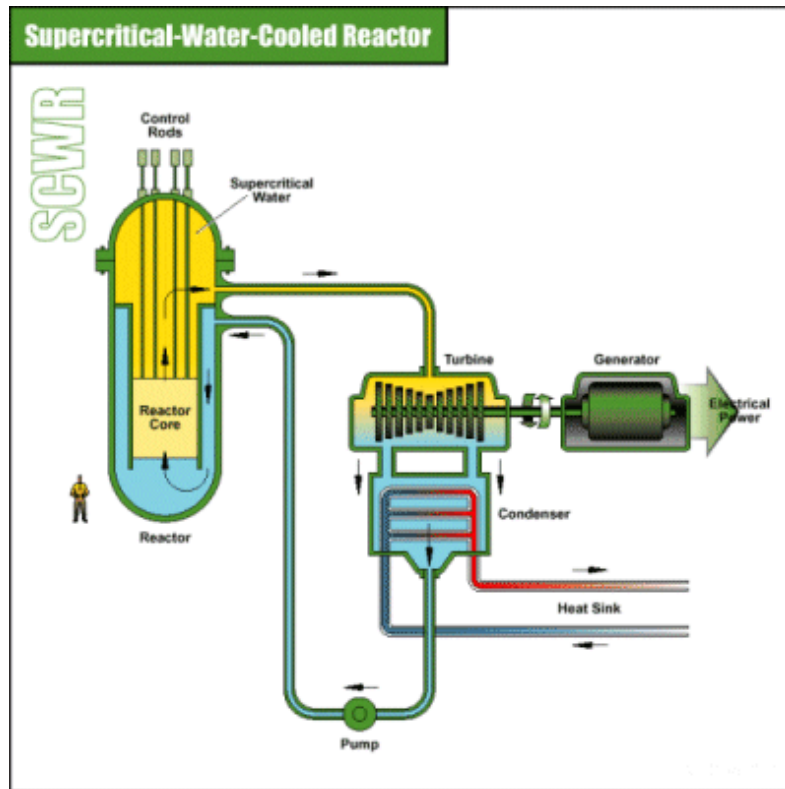


Figure 14 : schéma de principe d'un SCWR à cuve

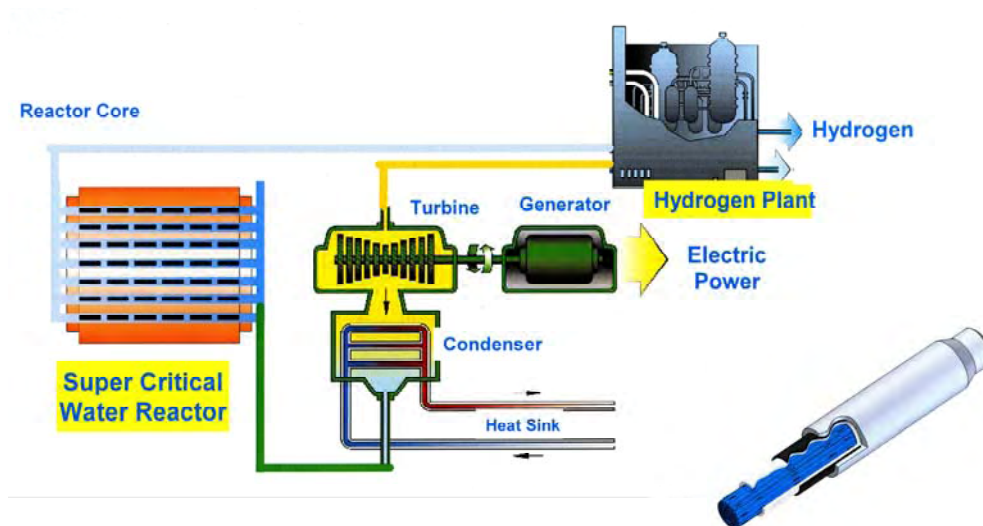


Figure 15 : SCWR de type CANDU, à tubes de force horizontaux, ici couplé à une installation de production d'hydrogène, avec à droite une vue de l'un de ces tubes et de ses crayons combustibles

Deux cycles du combustible sont également envisagés : un cycle ouvert avec un combustible à base d'UO₂ et un réacteur à spectre de neutrons thermiques ; un cycle fermé avec combustible de type MOX et un réacteur à spectre de neutrons rapides.

Dans le premier cas, il est nécessaire d'ajouter des éléments modérateurs dans le cœur compte tenu de la faible densité de l'eau supercritique ; plusieurs projets comportent ainsi des « barres d'eau » (« water rods »), un peu similaires aux barres de contrôle, dans lesquelles de l'eau supercritique circule du haut vers le bas ; la perte de réactivité au fur et à mesure de l'irradiation du combustible peut être compensée en jouant sur le débit d'eau dans ces « barres d'eau », ce qui permet de s'affranchir d'une forte réserve de réactivité.

Pour le second cas (SCWR à spectres de neutrons rapides), des études préliminaires laissent envisager la possibilité d'un coefficient de « vide » négatif.

Dans tous les cas les puissances électriques évoquées sont comprises entre 1000 et 1700 MW.

La puissance volumique dans le cœur d'un SCWR est de 100 à 110 MW/m³.

Pour le gainage du combustible, les matériaux à base de zirconium classiquement utilisés pour les réacteurs à eau légère ne peuvent pas être utilisés avec de l'eau supercritique ; des alliages à base de nickel sont prévus.

2.6.2 Etat du développement du concept SCWR et perspectives

Le SCWR est conçu comme une version optimisée, en particulier au plan économique, des réacteurs à eau légère actuels. Outre la très bonne capacité thermique de l'eau supercritique qui permet de limiter le débit massique dans le cœur (il serait huit fois moins élevé que dans un réacteur à eau sous pression) et de réduire la puissance de pompage nécessaire, l'utilisation de l'eau supercritique comme caloporteur permet d'éviter les problèmes liés au changement de phase liquide-vapeur, tels que la crise d'ébullition nucléée ou l'assèchement qui constituent des facteurs limitatifs pour les réacteurs à eau sous pression et les réacteurs à eau bouillante ; elle élimine de facto (voir la figure 16 à la fin du document) pour le concept de SCWR, avec ou sans circuit intermédiaire, le besoin de pressuriseurs, de générateurs de vapeur (comme dans les réacteurs à eau sous pression), de pompes de recirculation⁴¹, de séparateurs de vapeur, de sécheurs (comme dans les réacteurs à eau bouillante).

En outre, l'eau supercritique est utilisée depuis de très nombreuses années dans des centrales thermiques à charbon, ce qui permet de disposer pour la partie classique d'un retour d'expérience conséquent et des avancées réalisées notamment en termes de technologie des turbines et de dispositions de prévention de la corrosion (référence [23]).

Néanmoins, l'utilisation d'eau supercritique dans un réacteur nucléaire soulève de nombreuses questions, en particulier pour ce qui concerne les matériaux (matériaux de gainage et matériaux des structures du réacteur) qui sont souvent considérés comme le principal point dur pour cette filière au regard des caractéristiques de l'eau supercritique (chimie, hautes températures, hautes pressions). En outre, le comportement très

⁴¹ Dans le BWR, l'eau non vaporisée est redirigée vers l'entrée du cœur grâce aux pompes de recirculation.

particulier de l'eau dans la région dite pseudo-critique⁴² — avec des variations significatives des propriétés thermodynamiques en fonction du flux thermique dans le combustible et du débit massique — nécessiterait de nombreuses études, y compris pour ce qui concerne les transitoires normaux de démarrage et d'arrêt du réacteur. Ces considérations permettent de mettre en exergue quatre sujets nécessitant des développements importants pour pouvoir apprécier la faisabilité d'un réacteur SCWR :

- les matériaux,
- la chimie de l'eau supercritique,
- la thermohydraulique de l'eau supercritique couplée à la neutronique,
- l'accident de perte de réfrigérant primaire (APRP), au cours duquel il y aurait passage de l'état supercritique à l'état « normal », séparation des phases « eau » et « vapeur » et fortes variations des échanges thermiques en fonction du titre du mélange.

Les principaux pays associés au développement du concept SCWR sont :

- le Canada (AECL et diverses universités), probablement le pays le plus concerné par le concept, qui développe le concept CANDU-SCWR, réacteur à tubes de force utilisant un cycle au thorium. Le concept de référence fournirait une puissance thermique de 2550 MW (1200 MWe), avec des températures à l'entrée et à la sortie du cœur respectivement de 350°C et 625°C et un rendement de 45% ;
- l'Europe, avec le projet de R&D « High Performance Light Water Reactor » (HPLWR), financé par la Commission Européenne dans le cadre des PCRD. Le concept de référence fournirait une puissance thermique de 2300 MW (1000 MWe), avec des températures à l'entrée et à la sortie du cœur respectivement de 280°C et 500°C et un rendement de 43,5%. Les acteurs principaux sont AREVA NP et KIT (« Karlsruhe Institute of Technology ») ; le CEA est cité parmi les acteurs clés de ce programme, mais son implication est modeste ;
- le Japon, en particulier l'Université de Tokyo, qui poursuit depuis 1989 des travaux sur une version à neutrons thermiques (« Super LWR »), et depuis 2005 sur une version à neutrons rapides (« Super Fast LWR ») ;
- la Corée du Sud (KAERI), qui développe le concept SCWR-SM utilisant un modérateur solide (ZrH₂) ;
- la Russie, qui développe divers concepts, dont le SKD à circuits primaire et secondaire, avec convection naturelle pour le circuit primaire.

Des travaux sont également réalisés aux USA au sein du projet NERI (« Nuclear Energy Research Initiative ») financé par le DOE (référence [21]). Le concept de référence aurait une puissance thermique de 3 600 MW (1 600 MWe), avec des températures à l'entrée et à la sortie du cœur respectivement de 280°C et 500°C, une pression de 25 bars et un rendement de 45%.

On peut noter en complément que l'AIEA a lancé deux CRP (« Coordinated Research Project »), l'un sur les matériaux (2010-2014), l'autre sur les transferts thermiques et la thermohydraulique (2008-2012). On retrouve parmi les participants l'ensemble des acteurs mentionnés plus haut.

⁴² Les conditions (P, T) dites pseudo-critiques correspondent, sur le schéma de gauche de la figure 13, à l'extrapolation de la ligne de séparation liquide-vapeur.

La multiplication de projets ne doit pas faire illusion, les moyens impliqués aussi bien financiers qu'humains sont très limités.

2.6.3 Questions de sûreté spécifiques au concept

Comme évoqué au paragraphe précédent, les questions spécifiques de sûreté associées au concept sont liées aux caractéristiques particulières de l'eau supercritique.

Transferts thermiques

Le document en référence [22] présente une synthèse assez claire des problèmes liés aux transferts thermiques dans le domaine de l'eau supercritique du fait des variations significatives des propriétés thermodynamiques dans la région dite pseudo-critique. Autour des conditions pseudo-critiques, une détérioration des transferts de chaleur entre le combustible et l'eau peuvent se produire dans des conditions particulières de flux thermique et de débit massique. De nombreux travaux existent sur le sujet, qui montrent que ces phénomènes apparaissent pour des flux thermiques élevés ou des débits massiques faibles. Ainsi, on peut supposer que les conséquences d'un événement anormal conduisant à une augmentation du flux thermique ou à une diminution du débit massique pourraient être amplifiées si les valeurs déclenchant le phénomène de détérioration des échanges thermiques étaient atteintes. Ce phénomène peut être violent et peut conduire à une augmentation également violente des températures de gaines. Même si de nombreux travaux ont permis d'établir un certain nombre de lois permettant de prévoir l'apparition de ce phénomène et ses conséquences, il est clair que la complexité de la conception d'un cœur de réacteur explique que des développements se poursuivent sur le sujet pour explorer en détail les configurations géométriques et de distributions de débits massiques pouvant être rencontrées.

Par ailleurs, sans aller jusqu'aux transitoires incidentels évoqués plus haut, les plages de températures associées au fonctionnement d'un SCWR (très inférieures à la température pseudo-critique à l'entrée du cœur, très supérieures à la sortie du cœur) et les variations brutales des propriétés thermodynamiques dans la zone pseudo-critique induisent le besoin d'étudier en détail les phases normales de démarrage et d'arrêt du réacteur ; l'étude de ces phases n'est pas aisée, compte tenu de la physique complexe du cœur d'un SCWR (plusieurs zones d'enrichissements différents en uranium 235, fort couplage entre la neutronique et la thermohydraulique, eau circulant de façon ascendante dans les assemblages combustibles et de façon descendante dans les « barres d'eau », multiples passages dans le cœur pour chauffer l'eau de 280°C à 500°C (trois passages dans le projet européen HPLWR - « three pass core »)).

Chimie de l'eau supercritique

Comme les propriétés thermohydrauliques, les propriétés chimiques de l'eau supercritique sont très différentes de celles de l'eau des réacteurs à eau sous pression et des réacteurs à eau bouillante. De nombreuses études sont en cours pour mieux comprendre cette chimie, en utilisant l'expérience acquise dans les centrales thermiques classiques, afin de déterminer les paramètres à maîtriser pour limiter au mieux son agressivité pour les matériaux de structure et de gainage du réacteur. Il faut noter en outre que la chimie de l'eau supercritique sous irradiation, en particulier la radiolyse, reste à ce jour inconnue.

Ces études visent notamment à évaluer la résistance de différents alliages aux phénomènes de corrosion généralisée, de corrosion sous contrainte et de corrosion sous contrainte et sous irradiation (IASCC - « Irradiation Assisted Stress Corrosion Cracking ») en eau supercritique. Les données sont très rares dans la « littérature » et le besoin d'expériences est donc important. L'évaluation des alliages doit également porter, compte tenu des conditions de fonctionnement — température et irradiation —, sur leur résistance au fluage thermique et au fluage sous irradiation.

2.6.4 Eléments d'analyse de sûreté

Les éléments présentés dans les paragraphes précédents montrent que les travaux actuels les plus importants relèvent logiquement de l'objectif d'obtenir un fonctionnement normal « robuste » et une prévention satisfaisante des accidents ; à ce stade, de nombreuses recherches et de nombreux développements seraient encore nécessaires pour simplement acquérir la conviction de pouvoir maîtriser la conception du SCWR et son exploitation dans toutes les phases de fonctionnement normal.

Les éléments disponibles actuellement ne permettent guère de se prononcer en détail sur les questions associées à la prévention et à la limitation des conséquences d'accidents. Néanmoins, au vu notamment de l'étude menée par l'AIEA, citée en référence [31], il est raisonnable de penser que le concept SCWR devrait pouvoir bénéficier des avancées en termes de sûreté qui seront obtenues dans le cadre du développement de la troisième génération de réacteurs à eau légère, en particulier sur la possibilité d'une mise en œuvre de systèmes passifs. Les systèmes de sûreté ébauchés dans le cadre du développement du concept SCWR reprennent les grands principes des réacteurs à eau bouillante (on retrouve les mêmes types de systèmes et circuits (injection de sécurité notamment), des bâches d'eau borée...) et la fusion du cœur est prise en compte à la conception : dans le rapport cité en référence [24], des recombineurs d'hydrogène et un récupérateur de matériaux fondus sont prévus.

2.6.5 Robustesse à l'égard des événements survenus à Fukushima

On peut simplement dire que le concept SCWR se positionne peu différemment des réacteurs à eau légère actuels en termes de sensibilité à l'égard des questions soulevées par l'accident de Fukushima (séisme, inondation, perte des alimentations électriques et des sources froides, gestion d'un accident grave). Naturellement le développement d'un SCWR devrait s'accompagner de la prise en compte des évolutions dont bénéficieront les réacteurs à eau légère actuels pour améliorer leur robustesse à l'égard de tels événements.

2.6.6 Conclusion sur les réacteurs à eau supercritique (SCWR)

Le concept SCWR présente sur le papier des caractéristiques très intéressantes au plan économique, principalement en tant que version extrapolée des réacteurs électronucléaires à eau légère actuels, tout particulièrement des réacteurs à eau bouillante. Toutefois, si de nombreuses études existent sur le SCWR (y compris des études de transitoires incidentels et accidentels), un certain nombre de sujets nécessitent des recherches et des développements spécifiques pour pouvoir affirmer sa « viabilité » industrielle, en d'autres termes la possibilité de le faire fonctionner normalement de façon maîtrisée. Actuellement, la conception d'un SCWR apparaît relativement complexe et les travaux engagés visent notamment à

simplifier la conception. Le concept SCWR devrait normalement pouvoir respecter les grands principes de sûreté retenus pour la troisième génération de réacteurs à eau légère, ainsi que les enseignements tirés de l'accident de Fukushima.

3 Conclusion générale

De façon synthétique, le panorama des filières de réacteurs de quatrième génération développé dans le chapitre 2 précédent fait ressortir les points majeurs suivants.

Réacteurs à neutrons rapides refroidis au sodium (SFR)

- Les SFR bénéficient d'une expérience industrielle significative au plan international (en France, en Grande-Bretagne, aux USA, dans les pays de l'ex-Union soviétique, au Japon, en Chine, en Inde).

S'il n'y a pas à proprement parler de verrou technologique pour cette filière de réacteurs, des avancées notables sont toutefois nécessaires pour permettre une inspection en service des structures importantes pour la sûreté (notamment celles participant au supportage du cœur), les possibilités dans ce domaine se heurtant à la difficulté liée à l'opacité du sodium.

Des accidents de fusion de combustible, voire de la totalité du cœur, ont été pris en compte dans le passé pour la conception d'un certain nombre de SFR, notamment pour Phénix et Superphénix, pour le projet « RNR 1500 » puis pour le projet EFR. Pour les projets en cours, notamment ASTRID, la façon de prendre en compte (ou non) de tels accidents n'a pas encore été discutée, mais il serait nécessaire d'approfondir certains aspects : ceci concerne par exemple la coulée des matériaux fondus, la possibilité de les maintenir en cuve, le déclenchement d'« explosion de vapeur » de sodium et son ampleur, les transferts de radionucléides issus du combustible fondu au sodium du réacteur, à l'enceinte de confinement et à l'environnement.

Quoi qu'il en soit, la prévention des accidents d'endommagement sévère du cœur, notamment de sa fusion, méritera d'être renforcée ; ceci vise tout particulièrement :

- ✓ les scénarios d'introduction de réactivité dans le cœur (en tenant compte de la possibilité – selon la conception du cœur – d'une contre-réaction neutronique défavorable (« effet de vide »)), ainsi que de bouchage d'assemblage (accident qui peut s'aggraver rapidement compte tenu de la forte puissance volumique dans le cœur d'un SFR) ; ces scénarios ne devront pas conduire à mettre en œuvre des contre-mesures autres que limitées dans l'espace et le temps, avec un délai suffisant pour cette mise en œuvre ;
- ✓ le scénario de perte totale et de longue durée des moyens d'évacuation de la puissance résiduelle (malgré la grande inertie thermique apportée par les quantités importantes de sodium dans le réacteur) ; des dispositions devraient être prises pour « éliminer pratiquement » ce scénario.

La possibilité effective d'une évacuation de la puissance résiduelle par convection naturelle dans tout ou partie des circuits en sodium (revendiquée par les concepteurs) dépendra en partie de l'architecture des circuits.

Les risques liés à la réactivité chimique violente du sodium avec l'air (« feu de sodium ») et avec l'eau (conduisant à la production d'hydrogène) demeurent des questions de sûreté importantes pour le SFR.

Réacteurs à neutrons thermiques à haute ou très haute température (V/HTR)

- Les HTR bénéficient d'une expérience notable, avec des réacteurs de puissance ou expérimentaux autrefois exploités en Allemagne, en Grande Bretagne et aux USA, ainsi qu'actuellement au Japon et en Chine.

Le combustible du V/HTR est spécifique (combustible dit TRISO) : il s'agit d'un combustible sous la forme de particules sphériques fissiles, enrobées de couches de matériaux réfractaires pouvant conserver leur capacité de confinement jusqu'à des températures de 1600°C. Des conceptions de V/HTR permettent d'envisager des puissances volumiques dans le cœur dix fois plus faibles que dans les réacteurs à eau sous pression et trente fois plus faibles que dans un SFR.

Il n'existe pas de verrou technologique pour les réacteurs HTR ; toutefois, pour atteindre de plus hautes températures (VHTR), les matériaux de structure et des combustibles plus robustes devront être développés.

L'un des risques spécifiques aux V/HTR est celui d'un feu de graphite, matériau utilisé en grande quantité dans le réacteur comme modérateur et réflecteur neutronique. Ce sujet fait l'objet de nombreuses études et d'une R&D depuis plusieurs décennies, notamment depuis les importants feux de graphite survenus à Windscale en 1957 et à Tchernobyl en 1986. Selon les études consultées, un feu de graphite pourrait être « éliminé pratiquement » pour le V/HTR, mais ceci serait évidemment à confirmer sur la base d'options détaillées de conception de V/HTR, de la qualité du graphite retenu, etc. Par ailleurs, une entrée d'eau dans un V/HTR peut générer un accroissement de la réactivité du cœur et un dégagement de gaz inflammables par réaction de la vapeur d'eau avec le graphite. Ceci a fait et fait encore l'objet de travaux de R&D et des dispositions de conception sont envisagées pour prévenir ces deux risques.

En termes de démonstration de sûreté, les études disponibles produites par les concepteurs permettent de penser que, en supposant une faible puissance volumique dans le cœur (voir plus haut), l'évacuation de la puissance résiduelle par rayonnement thermique de la cuve du réacteur serait possible et le risque d'endommagement du gainage du combustible serait très faible ; en outre, la fusion proprement dite du combustible serait écartée, ce qui constituerait un aspect favorable du V/HTR. Cependant, pour conforter cette appréciation, une évaluation exhaustive du risque d'atteindre des températures excédant 1600°C dans le cœur, qui pourraient entraîner un endommagement massif de l'enrobage des particules combustibles, serait nécessaire, en tenant compte des risques de défaillances de l'ensemble des systèmes de refroidissement, y compris celui de refroidissement du puits de cuve (qui pourrait fonctionner de façon passive, selon certains concepts). Les conséquences dosimétriques, notamment pour la maintenance en exploitation (y compris l'inspection en service), du dépôt dans le circuit primaire de poussières carbonées en provenance du cœur et pouvant contenir des éléments radioactifs seraient à évaluer.

Enfin, en référence aux événements survenus à la centrale de Fukushima-Daiichi, le risque d'entrée d'air ou d'eau dans le réacteur, en cas de brèche du circuit primaire ou d'inondation, serait à traiter.

Réacteurs à neutrons rapides refroidis au gaz (GFR)

- Le GFR ne bénéficie d'aucune expérience de réalisation ou de fonctionnement (réacteur de puissance ou réacteur expérimental).

Des températures élevées (plus de 800°C à la sortie du cœur) sont visées pour bénéficier d'un rendement performant de production d'électricité. Néanmoins, il n'existe pas actuellement de combustible compatible avec de telles conditions, ce qui constitue un verrou technologique ; des travaux de R&D sont en cours.

Par rapport au SFR, le recours à un gaz neutre pour le refroidissement du cœur (hélium), un « effet de vide » nettement moins marqué et, de façon générale, l'absence de matériaux susceptibles de réagir violemment avec l'air ou avec l'eau constituent des éléments favorables.

Toutefois, en termes de démonstration de sûreté, la prévention d'une fusion de combustible constitue un sujet très important pour le GFR ; la maîtrise des conséquences d'une brèche du circuit primaire constitue en particulier un sujet de sûreté majeur pour le concepteur, ce qui peut conduire à une architecture complexe de systèmes de protection et de sauvegarde, impliquant nécessairement des moyens de refroidissement actifs. De surcroît, ces systèmes devraient avoir une grande robustesse à l'égard d'événements tels que ceux survenus à la centrale de Fukushima-Daiichi. Par ailleurs, une entrée d'eau dans un GFR pourrait entraîner un accident de réactivité ; une prévention appropriée serait donc nécessaire.

Réacteurs à neutrons rapides refroidis au plomb ou plomb-bismuth (LFR)

- Pour les LFR, l'expérience acquise est relativement limitée et concerne uniquement les réacteurs des sous-marins de classe Alpha de l'ex-Union soviétique ; trois d'entre eux ont subi une « avarie » sérieuse, dont une fusion partielle dans l'un des cas.

Le LFR utilise le plomb à l'état liquide ou un alliage eutectique plomb-bismuth (LBE) comme fluide caloporteur, qui ont l'avantage de ne pas réagir chimiquement, de façon violente, avec l'air et avec l'eau. Le LFR ne semble pas être tributaire d'une levée de verrous technologiques. La maîtrise du risque de corrosion par le plomb ou le plomb-bismuth constitue un aspect de sûreté fondamental, mais un procédé existe pour maîtriser ce risque, fondé sur le maintien d'un taux d'oxygène déterminé dans le plomb, associé à une purification du plomb pour en extraire les oxydes formés ; ce procédé semble avoir été validé au fil de l'exploitation des réacteurs de sous-marins précités, bien que son caractère opérationnel pour un réacteur de grande taille serait à confirmer. Il convient aussi de souligner que le taux d'oxygène dans le plomb ou le LBE nécessite d'être soigneusement ajusté, car la présence d'oxygène (et d'hydrogène) dans le plomb ou le LBE augmente leur viscosité, ce qui peut entraîner des surchauffes dans le cœur.

Par ailleurs, pour un LFR, la prévention du risque de gel du plomb ou du LBE nécessite une attention toute particulière.

En outre, le risque de fragilisation de structures métalliques par le plomb ou le plomb-bismuth et de

rupture brutale de celles-ci est un sujet important qui fait l'objet d'études.

En termes de démonstration de sûreté, les préoccupations évoquées plus haut pour les SFR paraissent reconductibles pour le LFR, avec toutefois l'aspect favorable d'une puissance volumique dans le cœur nettement moindre que pour un SFR (environ trois fois moins).

Pour ce qui concerne les événements survenus à la centrale de Fukushima-Daiichi, même si le plomb a l'avantage de ne pas réagir chimiquement avec l'eau, il est toxique et des dispositions de conception robustes seraient à prendre pour éviter une dissémination de plomb dans l'environnement, par exemple en cas de brèche, dans des locaux inondés, de circuit contenant du plomb ou du LBE.

En définitive, l'exploitation d'un LFR semble délicate, pour concilier à la fois la maîtrise du risque de surchauffe du réacteur par excès d'oxygène ou d'hydrogène (augmentation de la viscosité du plomb ou du LBE) et la maîtrise du risque de corrosion en faisant appel à un procédé fondé sur une injection d'oxygène dans le plomb ou le LBE. Si ceci peut être envisageable dans le cadre d'une exploitation « surencadrée » et dans un contexte de R&D (projet MYRRHA), une exploitation industrielle pourrait poser davantage de difficultés.

Réacteurs à sels fondus (MSR)

- L'expérience de MSR se limite à deux réacteurs expérimentaux construits et exploités aux USA dans les années 1960 (l'ARE (« Aircraft Reactor Experiment ») et le MSRE (« Molten Salt Reactor Experiment » qui a fonctionné 13 000 heures).

Le CNRS développe actuellement un projet de MSR à spectre de neutrons rapides, le MSFR, utilisant de l'uranium 233 et du thorium 232 dissous dans un sel fluoré à base de lithium. En l'état actuel du projet, le MSFR paraît bénéficier de caractéristiques neutroniques favorables. L'arrêt du réacteur serait assuré par vidange du sel combustible ; la possibilité d'évacuation de la puissance résiduelle dans le(s) réservoir(s) de vidange de façon passive est examinée.

Il ne semble pas exister de verrou technologique, même si la corrosion par le sel est un aspect important qui fait l'objet d'une R&D depuis les années 1950. Pour maîtriser ce risque, il existe un procédé qui semble avoir été validé lors du fonctionnement du réacteur américain MSRE. Ce procédé serait évidemment à valider pour des réacteurs de plus grande taille. Des alliages compatibles avec l'utilisation de sels aux températures visées dans le MSR (700°C) sont disponibles.

Toutefois, du fait du caractère original du concept MSR tel que décliné dans le projet MSFR, lié à l'utilisation d'un fluide servant à la fois de combustible et de caloporteur, la défense en profondeur et les démarches de sûreté établies et mises en œuvre pour les réacteurs actuels seraient à adapter ; une attention toute particulière serait à apporter à la caractérisation des inventaires radioactifs (localisation, nature et quantités de radionucléides...) dans le système pris dans sa globalité, incluant non seulement le réacteur mais aussi, notamment, l'installation d'épuration qui contiendra du sel combustible et des produits de fission, afin de conforter par une analyse à caractère systématique l'architecture et la conception des barrières, d'identifier les risques de criticité notamment en cas d'inondation. Enfin, les sels à base de béryllium seraient, sur le principe, à déconseiller, vu la grande

toxicité du béryllium et ses caractéristiques en termes de modération des neutrons (risque de criticité).

Réacteurs à eau supercritique (SCWR)

- Si la technologie de l'eau supercritique est mise en œuvre dans l'industrie classique, aucun réacteur nucléaire de type SCWR n'a été construit et exploité. Le concept SCWR présente des caractéristiques très intéressantes au plan économique, principalement en se situant comme une version innovante des réacteurs à eau légère, en particulier des réacteurs à eau bouillante. Le SCWR reprend un certain nombre de caractéristiques générales de ces réacteurs (maîtrise de la réactivité utilisant des barres absorbantes et en cas d'urgence de l'eau borée, système d'injection de sécurité...). Un certain nombre de sujets méritent cependant des recherches et des développements spécifiques pour pouvoir prononcer sa viabilité industrielle. En outre, l'ingénierie associée à ce concept apparaît relativement complexe et les travaux en cours portent principalement sur les sujets méritant des développements et visent également à simplifier la conception. Le concept SCWR devrait normalement pouvoir intégrer les grands principes de sûreté qui seront développés dans le cadre de la troisième génération de réacteurs à eau légère, ainsi que le retour d'expérience de l'accident survenu à la centrale de Fukushima-Daiichi, en particulier les améliorations qui pourront être apportées aux réacteurs à eau bouillante.

REFERENCES

- [1] "Réacteurs de quatrième génération - Note de synthèse" - IRSN - Edition du 21 novembre 2007 - Site internet de l'IRSN
- [2] "WENRA statement on safety objectives for new power plants" - November 2010 (document faisant suite au rapport "Safety objectives for new power reactors" - WENRA Reactor Harmonization Group - December 2009)
- [3] "Basis for the safety approach for design and assessment of generation IV nuclear systems" - GEN IV International Forum - GIF/RSWG/2007002, revision 1, November 24, 2008
- [4] "Stress tests specifications - Proposal by the WENRA Task Force - 21 April 2011
- [5] "Liquid Metal Cooled Reactors: Experience in Design and Operation" - IAEA-TECDOC-1569 - December, 2007
- [6] "Analytical study on elimination of severe recriticalities in large scale LMFBRs with enhancement of fuel discharge" - Y. Tobita, H. Yamano, I. Satto - Nuclear Engineering and Design 238 (2008) 57-65
- [7] "Advanced Sodium Fast Reactor Accident Source Terms: Research Needs" - D.A. Powers, B. Clément, R. Denning, S. Ohno, R. Zeyen - SAND Report SAND2010-5506, September, 2010
- [8] "Fuel performance and fission product behaviour in gas cooled reactors" - IAEA-TECDOC-978 - November 1997
- [9] Zuoyi Zhang et al., « Current status and technical description of Chinese 2x250 MWth HTR-PM », Nuclear Engineering and Design 239 (2009)
- [10] "Feasibility of the safety assessment of the coupled system" - Rapport IRSN/DSR/SEGRE n° 16 de mars 2011
- [11] "Response of fuel, fuel elements and gas cooled reactor cores under accidental air or water ingress conditions" - IAEA-TECDOC-784, October 1993
- [12] "A review of radionuclides behaviour in the primary system of a very high temperature reactor" - M. Kissane - Nuclear Engineering and Design 239 (2009) 3076-3091
- [13] "Safety assessment of the design of the modular HTR-2 nuclear power plant - Summary" - TÜV Hannover/Sachsen-Anhalt, June 1998
- [14] "Gas Cooled Fast Reactor - Specific Targeted Research Project - Work Package 1.1 and 4: GFR Design and Euratom - Gen IV" - GCFR-DEL-037
- [15] "European lead fast reactor - ELSY" A. Alemberti et al. - Nuclear Engineering and Design 214 (2011)
- [16] "Lead-cooled system design and challenges in the frame of Generation IV International Forum" - ELSY - L. Cinotti and al. - Journal of Nuclear Materials 415 (2011)
- [17] "The ELSY Project" - L. Cinotti et al.: <http://www.empre.es/20-i.pdf>
- [18] "Molten Salts for High Temperature Reactors: University of Wisconsin Molten Salt Corrosion and Flow Loop Experiments - Issued identified and Path Forward" - P. Sabharwall and al. - INL - March 2010
- [19] "Supercritical Light Water Reactor (SCLWR) with Intermediate Heat Exchanger" - W. Van Howe, Tractebel Engineering - ICAPP 2007
- [20] "GEN IV International Forum - GIF R&D Outlook for Generation IV Nuclear Energy Systems" (2009)
- [21] "Feasibility study of supercritical light water cooled reactors for electric power production" - Final Report - Idaho National Engineering and Environmental Laboratory - INEEL/EXT-04-02530, January 2005
- [22] "Supercritical Water Reactor - Survey of materials experience and R&D needs to assess viability" - INEL, September 2003

- [23] "Heat transfer at supercritical pressures - Literature review an application to an HPLWR" - Forschungszentrum Karlsruhe, 2001
- [24] "High Performance Light Water Reactor Phase 2" - Public Final Report, December 2010
- [25] "The liquid metal embrittlement of 9Cr steel in sodium environments and the role of non-metallic impurities" - P. Skeldon and Al. - Corrosion Science, Vol. 36, No. 4, 1994, Elsevier
- [26] « Caractérisation mécanique et endommagement des matériaux de structure en présence de sodium liquide » - O. Hamdane, J.-L. Courouau et al. - CNRS et CEA, Paris 12 et 13 janvier 2011
- [27] "Fragilisation d'aciers par les métaux liquides : phénomènes et mécanismes potentiels, apport de calculs aux éléments finis, déclinaisons aux problématiques de sûreté nucléaire » - Rapport IRSN/PSN-RES/SAG/2012-00086 à paraître
- [28] Ministres chargés de l'Industrie et de la Prévention des Risques Majeurs, lettre à NERSA, CAB 478 MZ du 26 octobre 1990
- [29] M. Lavérie (DSIN), rapport aux ministres chargés de l'environnement et de l'industrie, DSIN Paris 978/92, 16 juin 1992
- [30] "Next Generation Nuclear Plant Phenomena Identification and Ranking Tables (PIRTs). Volume 1: Main Report", Rapport US NRC NUREG/CR-6944, Vol. 1
- [31] "Passive safety systems and natural circulation in water cooled nuclear power plants" - IAEA-TECDOC-1624 - November, 2009
- [32] "Fort Saint Vrain Gas Cooled Reactor Operational Experience" - NUREG/CR-6839, ORNL/TM-2002/223 - 2003
- [33] "Operational experience and safety experiments with the AVR power station" - Nuclear Engineering and design 109 (1988) 233-238
- [34] "Construction and operating experience with the 300-MW THTR nuclear power plant" - Nuclear Engineering and design 121 (1990) 155-166
- [35] "Occupational Radiation Exposure at Commercial Nuclear Power Reactors" - NUREG-0594 Passive safety systems and natural circulation in water cooled nuclear power plants" - IAEA-TECDOC-1624 - 1978

CONTRIBUTEURS

Pilote et contributeur principal : J. Couturier, adjoint au Directeur du management des connaissances à l'IRSN

En collaboration avec :

O. Baudrand	IRSN/PSN-SRDS/CNR
D. Blanc	IRSN/PSN-SRDS/CNR
T. Bourgois	IRSN/DSDP/SPS
E. Ivanov (*)	IRSN/PSN-EXP/SNC/LNR

Et l'appui de :

H. Bonneville	IRSN/PSN-RES/SAG/BPHAG
G. Bruna	IRSN, Directeur scientifique
B. Clément (*)	IRSN/PSN-RES/SAG
G. Hache	IRSN/DSDP/SPS
M. Kissane (*)	IRSN/PSN-RES/SAG/LETR
R. Meignen (*)	IRSN/PSN-RES/SAG/BPHAG
B. Monhardt (*)	IRSN/PSN-RES/SEMIA/BATH
G. Nicaise	IRSN/PSN-RES/SAG/BPHAG

(*) Experts de l'IRSN

L'IRSN remercie également les équipes du CNRS qui ont bien voulu faire part de l'avancement du projet de réacteur à sels fondus MSFR, et en particulier Daniel HEUER de l'Institut national de physique nucléaire et de physique des particules (IN2P3) du CNRS.

What is the SCWR ?

The next logical step in the LWR path toward simplification

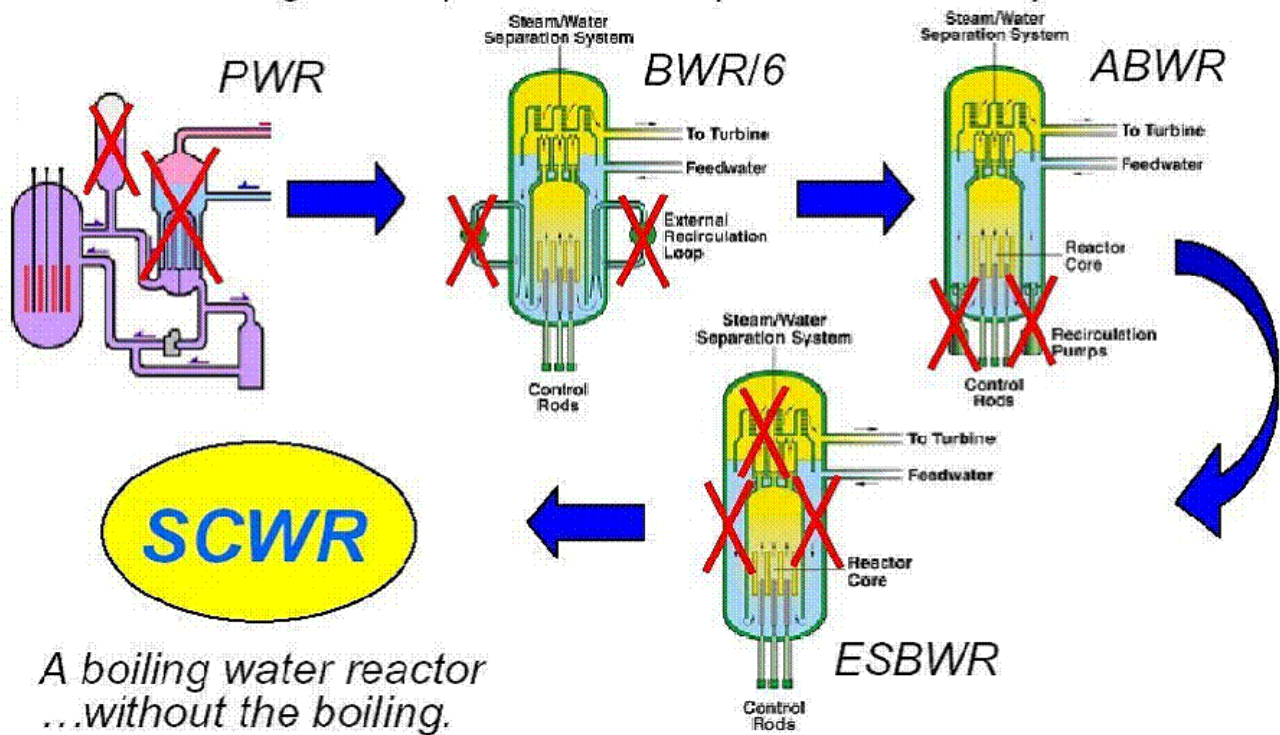


Figure 16 : situation du SCWR par rapport aux différents concepts de réacteurs à eau légère

A N N E X E 1

Lettre de mission IRSN/DIR/2011-00456 du 20 juillet 2011

Le Directeur Général

IRSN/DIR/2011- 00456

Note interne

Fontenay-aux-Roses, le 20 juillet 2011

De : Le Directeur Général

A : Jean Couturier

Objet : Lettre de mission : sûreté des différents concepts de réacteurs de quatrième génération

- Réf. : 1. IRSN / Réacteurs de quatrième génération / Note de synthèse / 21 novembre 2007
2. WENRA / "Statement on Safety Objectives for new Nuclear Power Plants" / Novembre 2010

Suite à la réunion du Comité de l'Energie Atomique du 20 décembre 2006, le CEA, EDF et AREVA ont réengagé des études sur la filière des réacteurs à neutrons rapides refroidis au sodium (RNR-Na), en soutien au projet de réacteur ASTRID porté par le CEA. Cette orientation est en partie liée au fait que les RNR-Na, qui bénéficient d'un retour d'expérience, peuvent constituer une solution technologique pour une transmutation en réacteur des actinides mineurs à très longue durée de vie, ceci correspondant à l'un des deux axes de recherche de la Loi du 28 juin 2006 relative à la gestion durable des matières et des déchets radioactifs ; les RNR-Na peuvent en outre permettre une meilleure utilisation des ressources (recyclage du plutonium, valorisation de l'uranium 238).

Cependant, d'autres types de réacteurs de quatrième génération sont également à l'étude dans le monde, et l'IRSN participe aux réflexions préliminaires sur la sûreté de ces technologies dans le cadre de programmes EURATOM/SNETP ou du CSNI. En toute hypothèse, le développement industriel d'une nouvelle filière devra permettre d'atteindre des niveaux de sûreté au moins équivalents à ceux résultant de l'optimisation des PWR de troisième génération. Or le choix de la technologie RNR semble avoir été opéré principalement sur des critères de savoir faire disponibles et de cohérence avec les objectifs de la stratégie nationale de fermeture du cycle et de gestion des déchets à vie longue.

Je souhaite en conséquence que soit établi un document de positionnement de l'IRSN sur la sûreté des différents concepts de réacteurs de quatrième génération, indépendamment des avantages ou inconvénients en termes d'optimisation des ressources ou de réduction des déchets à vie très longue par transmutation des actinides mineurs, et sans aborder les aspects de sûreté liés au cycle du combustible et aux déchets.

Adresse Courrier
BP 17
92262 Fontenay-aux-Roses
Cedex France

Tel. : +33 (0)1 58 35 84 89
Fax : +33 (0)1 58 35 71 52
jacques.repussard@irsn.fr

Ce document, destiné à être transmis notamment aux organismes de tutelle, pourra être établi sur la base de celui déjà produit par l'Institut en 2007 (référence 1), en l'actualisant pour tenir compte de l'évolution des connaissances issues des études et de la R&D menées au plan international, et en le complétant, dans la mesure du possible, par :

- un positionnement au regard des objectifs formulés dans le document cité en référence 2 émis par l'association WENRA (pour ceux de ces objectifs qui demeurent pertinents pour les concepts de réacteurs de quatrième génération),
- des éléments d'appréciation de la robustesse de ces concepts à l'égard des événements survenus à la centrale de Fukushima-Daïichi.

Vous piloterez cette action, avec l'objectif de me proposer un projet de document en octobre 2011, en mettant à contribution les différentes compétences appropriées au sein de l'Institut, notamment en tant que de besoin parmi les membres de la filière experts.


Jacques REPUSSARD

Copies :

DIR : D. Quéniart, M. Schwarz

DSR : M. Jorel, G. Bruna, T. Bourgois, O. Baudrand

DPAM : J-C. Micaelli, R. Gonzalez, N. Giraud

DSDP : M. Schuler, M. Baudry, J-M. Evrard

DSU : C. Duretz

DEI : D. Champion

DAI : M-G. Albert

ANNEXE 2

Objectifs retenus par l'association WENRA pour les nouveaux projets de réacteurs (soumis à révision éventuelle d'ici 2020)

(référence [2])

Objectif O1 : Exploitation normale, événements anormaux et accidents

- Réduire la fréquence des événements anormaux par un renforcement des capacités à rester dans le domaine du fonctionnement normal
- Réduire le potentiel de dégradation de situations vers des accidents par un renforcement des capacités de maîtrise des événements anormaux

Objectif O2 : Accidents sans fusion du cœur

- Faire en sorte que les accidents sans fusion du cœur n'induisent⁴³ aucun impact radiologique dans l'environnement ou seulement un impact mineur (en particulier, pas de nécessité de distribution d'iode, pas de mise à l'abri ni évacuation⁴⁴)
- Réduire, autant que raisonnablement possible :
 - la fréquence de fusion du cœur en prenant en compte tous les types de défaillances et agressions crédibles, ainsi que de combinaisons d'événements crédibles
 - les rejets de matière radioactive à partir des différentes sources
- Apporter l'attention appropriée au choix du site et à la conception afin de réduire l'impact des agressions externes et des actes de malveillance

Objectif O3 : Accidents avec fusion du cœur

- Réduire le potentiel de rejets radioactifs dans l'environnement pour les accidents avec fusion du cœur⁴⁵, y compris dans le long terme⁴⁶, en respectant les deux critères suivants :
 - les accidents avec fusion du cœur qui conduiraient à des rejets précoces⁴⁷ ou massifs⁴⁸ doivent être pratiquement éliminés⁴⁹ ;
 - pour les accidents avec fusion du cœur qui ne sont pas pratiquement éliminés, les dispositions de conception doivent être prises de telle sorte que seulement des contre-

⁴³ Selon une approche déterministe et conservative pour l'évaluation des conséquences radiologiques

⁴⁴ Néanmoins, une restriction de consommation alimentaire pourrait être nécessaire pour certains scénarios

⁴⁵ Pour les nouveaux réacteurs, le champ de la démonstration de sûreté doit couvrir tous les risques induits par le combustible nucléaire, même celui entreposé en piscine. Dès lors, les accidents de fusion du cœur (accidents graves) doivent être considérés pour le cœur en réacteur et pour le cœur ou une grande partie du cœur déchargé et entreposé en piscine. Il doit être montré que de tels scénarios accidentels sont pratiquement éliminés ou prévenus et maîtrisés.

⁴⁶ Long terme : en considérant le temps pendant lequel les fonctions de sûreté doivent être assurées. Cela peut représenter des mois ou des années, selon le scénario accidentel.

⁴⁷ Rejets précoces : sont ici visés des situations qui nécessiteraient des mesures d'urgence hors du site mais dans délais insuffisants pour les mettre en œuvre.

⁴⁸ Rejets massifs : situations qui nécessiteraient des mesures de protection pour le public qui ne seraient pas limitées dans l'espace et le temps.

⁴⁹ Dans ce contexte, la possibilité de survenue de certaines conditions est considérée pratiquement éliminée si il est physiquement impossible qu'elles surviennent ou si il peut être considéré, avec un haut degré de confiance, qu'il est extrêmement improbable qu'elles surviennent (AIEA, NSG 1.10).

mesures limitées dans l'espace et le temps seraient nécessaires pour le public (pas de relogement permanent, pas de nécessité d'une évacuation hors de la proximité immédiate du site, mise à l'abri limitée, pas de restriction alimentaire à long terme) et qu'un délai suffisant serait disponible pour mettre en œuvre ces contre mesures)

Objectif O4 : Indépendance des niveaux de la défense en profondeur

- Renforcer l'indépendance effective entre les niveaux de la défense en profondeur, en particulier par le recours à des dispositions diversifiées (en complément au renforcement de chacun des niveaux ainsi que cela résulte des objectifs précédents), afin d'obtenir autant que raisonnablement possible un renforcement global de la défense en profondeur

Objectif O5 : Interfaces entre sûreté et sécurité

- Faire en sorte que des dispositions en matière de sécurité sont conçues et mises en œuvre de façon « intégrée ». Les synergies entre les renforcements en matière de sûreté et de sécurité devraient être recherchées

Objectif O6 : Protection radiologique et gestion des déchets

- Réduire autant que raisonnablement possible par des dispositions de conception, pour tous les états de fonctionnement, pour la cessation d'activité et le démantèlement :
 - les doses individuelles et collectives pour les travailleurs
 - les rejets radioactifs dans l'environnement
 - les quantités et l'activité des déchets radioactifs

Objectif O7 : Management de la sûreté

- Assurer un management de la sûreté dès le stade de la conception. Ceci implique :
 - un management effectif de la sûreté, sur l'ensemble du projet, doté des ressources financières suffisantes pour assurer la responsabilité première en matière de sûreté
 - que toutes les organisations impliquées dans le choix du site, la conception, la construction, l'exploitation et l'arrêt définitif puissent démontrer qu'ils ont une bonne conscience des aspects de sûreté associés à leurs travaux et leur rôle pour assurer la sûreté